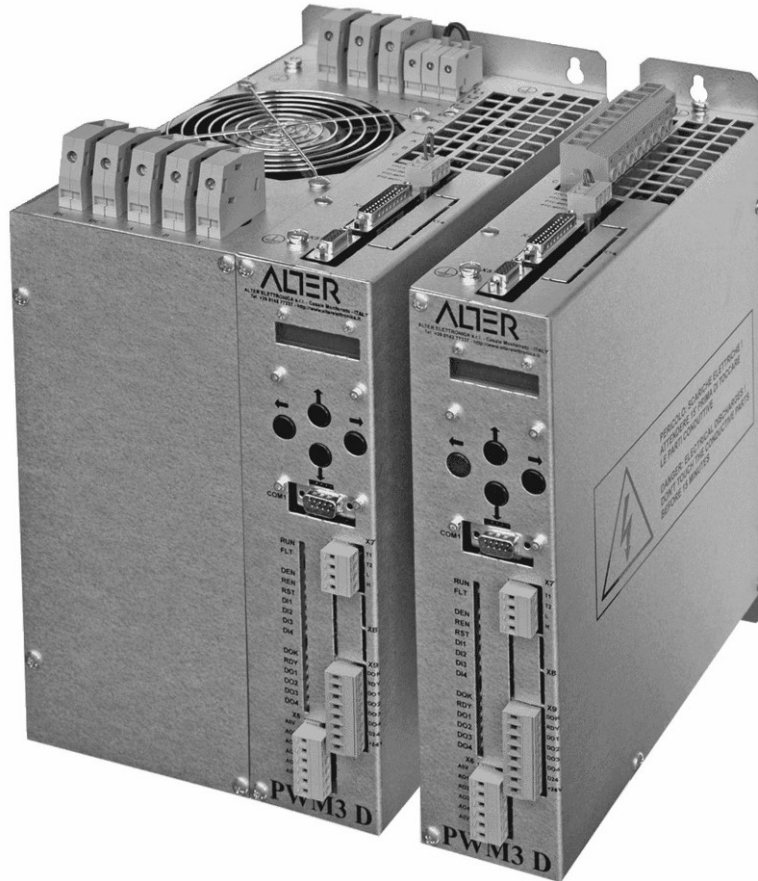


ALTER

ALTER ELETTRONICA s.r.l
15033 Casale Monferrato (AL) – ITALY



PWM3D-000

PWM3D-010

**Convertitore 4 quadranti serie PWM Digitale
per motori asincroni con trasduttore**

Manuale istruzioni: 91/103 - Versione 9.3 - Data: 07/03/2024
Compatibile con Firmware V9.x

Abbinato al convertitore:

Type n°: ____ / ____

Serial n°: _____

Indice generale

1 Informazioni per la sicurezza.....	3
1.1 Pericolo.....	3
1.2 Attenzione.....	3
1.3 Avvertenze.....	4
1.4 Direttive, marchi e standard.....	4
2 Identificazione del prodotto.....	5
2.1 Marcatura CE e targhetta identificativa.....	5
2.2 Dichiarazione di conformità.....	5
2.3 Dichiarazione del fabbricante.....	5
2.4 Codifica dei modelli.....	6
3 Caratteristiche tecniche.....	7
3.1 Generalità.....	7
3.2 Dati tecnici.....	7
4 Installazione.....	11
4.1 Operazioni preliminari.....	12
4.2 Cablaggio motore.....	13
4.3 Connessioni di potenza.....	13
4.4 Connessioni di segnali.....	15
4.5 Sequenza dei comandi per l'avviamento.....	20
4.6 Sequenza dei comandi per l'arresto.....	20
4.7 Riavviamento dopo un allarme.....	21
5 Messa in servizio.....	22
5.1 Struttura dei menù.....	22
5.2 Navigazione nei menù.....	35
5.3 Descrizione delle funzioni nei menù.....	36
5.4 Taratura e regolazioni.....	59
5.5 Trasduttori opzionali.....	61
5.6 Funzioni speciali.....	67
6 Diagnostica.....	79
6.1 Led gialli – Comandi.....	79
6.2 Led verdi – Stati interni e uscite.....	79
6.3 Led rossi – Allarmi.....	80
6.4 Messaggi di allarme.....	80
6.5 Messaggi di segnalazione.....	84
6.6 Diagnostic menù.....	87
7 Allegati.....	88
7.1 Tabella riassuntiva LED.....	88
8 Caratteristiche meccaniche.....	89
8.1 Taglia 1.....	89
8.2 Taglia 2.....	90
8.3 Taglia 3.....	91




1 Informazioni per la sicurezza

Leggete attentamente questo manuale prima dell'uso degli azionamenti PWM3D-000.

Custodite il manuale con cura ed in un luogo di facile accesso per poterlo consultare successivamente in caso di necessità.

Assicuratevi che questo manuale venga consegnato all'utente finale.

I simboli di sicurezza utilizzati in questo manuale vengono descritti di seguito:

	PERICOLO: Questo simbolo indica la possibilità di ferite anche gravi a persone, dovuti a shock elettrici o meccanici.
	ATTENZIONE: Questo simbolo indica la possibilità di danni a cose o all'azionamento stesso.
	AVVERTENZE: Informazioni aggiuntive utili ad un corretto utilizzo dell'azionamento

1.1 Pericolo

- Non alimentare mai il drive senza il coperchio e non rimuovere mai il coperchio mentre è presente l'alimentazione.
- Non eseguire manipolazioni sul drive con le mani bagnate. Esiste il pericolo di shock elettrici.
- Mantenere una distanza di sicurezza sufficiente dal motore e dalla macchina quando viene attivata la rete e non toccare mai le parti rotanti del motore quando esso è in funzione. Esiste il pericolo di ferirsi.
- Quando si resettano gli allarmi assicurarsi che il segnale di marcia sia disabilitato per evitare partenze inaspettate del motore. Predisporre un dispositivo di stop di emergenza separato. Esiste il pericolo di ferirsi.
- Prima di iniziare il cablaggio assicurarsi che non ci sia alimentazione e che il motore sia fermo.
- Prima di eseguire qualsiasi manutenzione devono essere sconnesse tutte le fonti di alimentazione.
- Prima di iniziare l'ispezione aspettare almeno 2 minuti dopo aver tolto tensione, assicurarsi che i led ed il display LCD siano spenti
- La manutenzione, l'ispezione e la sostituzione deve essere eseguita da una persona designata. Togliersi tutti gli accessori metallici come orologi, braccialetti etc prima di iniziare il lavoro.
- Assicurarsi che la tensione di alimentazione del drive corrisponda ai dati di targa.

1.2 Attenzione

- Per il rispetto delle norme sulla sicurezza elettrica, effettuare i collegamenti di massa secondo gli standard del paese dove il drive è installato.
- L'installazione deve essere eseguita da personale tecnico qualificato.
- Fissare sempre il drive prima di eseguire il cablaggio.
- Installare un circuito di protezione (fusibili o interruttore magnetico) sull'alimentazione del drive.
- Non collegare una fonte di energia sui morsetti A, B, C.
- Assicurarsi che la tensione di alimentazione del drive corrisponda ai dati di targa.
- Fissare le viti dei morsetti con una adeguata coppia di serraggio.
- Collegare in modo corretto i fili A, B, C. Il motore potrebbe non avviarsi o girare in modo anomalo e danneggiare la macchina.
- Se non è presente l'alimentazione di potenza del drive, non connettere il cavo motore se quest'ultimo è in rotazione. Esiste il pericolo di danneggiare la macchina.
- Non occludere le feritoie di ventilazione del drive.
- Assicurarsi della funzionalità del motore come unità singola prima di allacciarlo meccanicamente alla macchina e verificare che le massime velocità del motore siano tollerate dalla macchina. Esiste il pericolo di ferirsi e danneggiare la macchina.

- Non modificare mai il drive.
- Pulire il drive con un aspirapolvere. Non usare solventi organici. Esiste il pericolo di danneggiare il drive.
- E' fondamentale per la vostra sicurezza che una eventuale revisione del drive sia eseguita dalla nostra società.
- In caso di smaltimento, il drive è da considerarsi un rifiuto industriale, pertanto rispettare le norme imposte dalle leggi vigenti nel paese in cui è installato.

1.3 Avvertenze

- La manutenzione deve essere eseguita da personale tecnico qualificato.
- Il collegamento a terra e l'installazione del drive va eseguita rispettando le norme di sicurezza imposte dalle leggi vigenti nel paese in cui il drive è installato.
- Agli operatori e agli addetti alla macchina deve essere data un' adeguata preparazione.
- Il drive può provocare interferenze a radiofrequenza se sprovvisto dell'opportuno filtro di rete.
- Attenersi alle specifiche del drive e seguire le indicazioni contenute nel presente manuale.
- Provvedere a che sia mantenuta una adeguata ventilazione e pulizia del drive.
- Evitare la penetrazione di acqua o altri fluidi all'interno del drive.
- Per il cablaggio usare cavi adeguati, possibilmente schermati.

1.4 Direttive, marchi e standard

Il convertitore PWM3D-000 risulta conforme ai seguenti standard industriali:

Standard/Marcatura	Descrizione
CEI EN 60204-1	Direttiva di sicurezza sulla bassa tensione, 73/23/CEE.
CEI EN 61800-3	Norma di prodotto riferita alla direttiva EMC 89/336/CEE.
CEI EN 60529	Grado di protezione IP20.
CE	Marcatura CE.

2 Identificazione del prodotto

2.1 Marcatura CE e targhetta identificativa

La marcatura CE attesta la conformità dell'apparecchio ai requisiti essenziali di sicurezza e di salute previsti dalle Direttive europee riportate nella dichiarazione CE di conformità. È costituita da una etichetta adesiva in poliestere colore argento con stampa di colore nero, delle seguenti dimensioni: L= 95 mm - H= 50 mm (Figura 1).

È applicata esternamente nella parte inferiore (considerando un montaggio verticale a pannello).

Nella targhetta sono indicati in modo leggibile ed indelebile i seguenti dati:

	ALTER ELETTRONICA s.r.l. CASALE MONFERRATO (ITALY) Tel.+39 0142 77337 http://www.alterelettronica.it			
	AUXILIARY SUPPLY 1 PH 230V 0,36A 45/65Hz			
	INPUT ARM 3 PH 45/65Hz	OUTPUT ARM 3 PH		
	400V 50A	400V 45A		
	TYPE 07/005	SER.N. 110001	FW 00.04	
	MODEL PWM3D-000-400-045			

1) Dati tecnici alimentazione servizi.
2) Campo di frequenza tensione ingresso trifase/monofase.
3) Tensione di alimentazione ingresso trifase/monofase.
4) Corrente massima richiesta (Picco) dall'ingresso trifase.
5) Tipo convertitore.
6) Modello convertitore (vedere la tabella di codifica a pagina 6).
7) N° di serie (univoco per ogni tipo di convertitore).
8) Versione Firmware del prodotto.
9) Tensione massima uscita convertitore.
10) Corrente massima (Picco) erogabile dal convertitore.

Figura 1: Targhetta identificativa

2.2 Dichiarazione di conformità

La ALTER Elettronica S.r.l. dichiara che, nelle condizioni specificate nel presente documento i convertitori (CDM) modello "PWM3D-000", risultano in conformità alle direttive comunitarie EMC, comprese le ultime modifiche, con la relativa legislazione italiana di recepimento ed alle direttive comunitarie Bassa Tensione, comprese le ultime modifiche, con la relativa legislazione italiana di recepimento.

Pertanto la marcatura CE, apposta sui convertitori (CDM) modello "PWM3D-000", attesta la conformità sia alla direttiva EMC sia alla direttiva Bassa Tensione.

2.3 Dichiarazione del fabbricante

La ALTER Elettronica S.r.l. ai fini di quanto richiesto nella Direttiva Macchine (DM) 89/392 e successive modifiche, con la relativa legislazione italiana di recepimento D.P.R. 459 del 1996-07-24, dichiara che i convertitori modello "PWM3D-000" devono essere installati secondo le istruzioni contenute nel presente manuale e non devono essere messi in esercizio fino a che le macchine nelle quali verranno incorporati non siano state dichiarate conformi alla direttiva DM qui menzionata.

2.4 Codifica dei modelli

Le seguenti tabelle indicano il metodo di codifica per l'ordinazione di un drive modello PWM3D-000:

Modello convertitore	Opzioni			Massima tensione in uscita	Corrente servizio continuo in uscita
	x	x	x		
PWM3D-	x	x	x	-xxx	-xxx
				440 = 440Vac 480 = 480Vac	010 = 10Arms 016 = 16Arms 021 = 21Arms 026 = 26Arms 036 = 36Arms 044 = 44Arms 056 = 56Arms 070 = 70Arms 087 = 87Arms 095 = 95Arms 111 = 111Arms 130 = 130Arms 200 = 200Arms
				000 = Comando motori ASINCRONI generici. 010 = Comando motori ASINCRONI generici (alimentazione solo con ingresso DC-BUS).	
PWM3D = Convertitore PWM, 3a serie, Digitale					

Tabella 1: codifica dei modelli

NOTA: la massima tensione in uscita è raggiungibile a patto di avere almeno lo stesso valore di tensione in ingresso sui morsetti L1, L2, L3 oppure la tensione sul DC BUS = 1,41 x tensione uscita.

3 Caratteristiche tecniche

3.1 Generalità

Questi convertitori sono progettati per alimentare e controllare il funzionamento di motori asincroni con trasduttore.

Il ponte a IGBT è inserito all'interno del contenitore.

Il recupero dell'energia avviene su resistenza di clamp montata internamente (o esternamente).

Tutti i circuiti di regolazione e controllo sono digitali e completamente isolati dalla potenza.

Gli ingressi e le uscite digitali sono di tipo statico e opto-isolato.

Con un comando esterno è possibile inserire una rampa di accelerazione e decelerazione sul riferimento di velocità.

I tempi d'accelerazione e decelerazione sono regolabili.

Il limite di corrente è impostabile internamente in modo fisso.

I Connettori I/O sono montati su una scheda completamente accessibile per facilitare le connessioni.

Questi convertitori sono adatti per il comando dei motori utilizzati nelle macchine utensili, grafiche, di movimento nastro, ecc. ed in tutte quelle applicazioni ove necessita una grande flessibilità di funzionamento.

3.2 Dati tecnici

Utilizzare la seguente tabella per conoscere le caratteristiche tecniche dei vari modelli **identificati tramite la corrente di uscita in servizio continuo**; consultare la tabella di codifica al capitolo 2.4 a pagina 6 per abbinare la corrente al codice di ordinazione.

CONVERTITORE					ACCESSORI					CONNESSIONI		
CORRENTE USCITA (Arms)			TAGLIA	POTENZA RESIST. CLAMP INTERNA (W)	CODICE RESISTENZA CLAMP ESTERNA	FILTRO TRIFASE	INDUTTANZA TRIFASE	FUSIBILI SU L1-L2-L3 o DC+ DC-		SEZIONE MASSIMA DEI CAVI UTILIZZABILI [mm ²]		
[1]								[2]	[3]	[4]	Inom (A)	Max. I ² t a 10ms (A ² s)
SERV. CONT.	NOM.	PICCO	A B C									
10	6	12	1	150	RES32R1KW5	23/020	17/001	16	684	2,5	2,5	1,5
16	10	20	1	150	RES32R1KW5	23/020	17/001	25	684	4	2,5	1,5
21	13	26	1	150	RES20R900W10	23/003	17/001	32	684	6	2,5	1,5
26	17	34	1	150	RES20R900W10	23/003	17/003	40	2400	6	2,5	1,5
36	22	44	2	300	RES8R4KW5	23/003	17/003	50	8000	10	10	1,5
44	26	52	2	300	RES8R4KW5	23/004	17/003	63	8000	16	10	1,5
56	32	64	2	300	RES8R4KW5	23/004	17/003	100	8000	16	10	1,5
70	43	86	2	300	RES8R4KW5	23/005	17/004	100	18000	25	10	1,5
87	53	106	2	300	RES8R4KW5	23/005	17/005	160	18000	25	10	1,5
95	64	128	2	-	RES3R38KW10	23/007	17/007	160	18000	50	10	1,5
111	75	150	2	-	RES3R38KW10	23/007	17/007	200	51000	50	10	1,5
130	90	180	2	-	RES3R38KW10	23/007	17/008	250	125000	50	10	1,5
200	200	200	3	-	RES3R38KW10	23/008	17/008	250	125000	50	10	1,5

Tabella 2: Dati per il dimensionamento dei convertitori

NOTE:

- [1] Con temperatura interna al quadro elettrico in cui è montato il convertitore da 0 a 40°C. Riduzione della corrente del 4% per ogni °C oltre i 40°C. Significato della corrente in uscita:
- **Servizio continuo:** il convertitore può erogare questa corrente a tempo infinito ma non è garantita la disponibilità del picco, dipende dalla temperatura del dissipatore.
 - **Nominale:** il convertitore può erogare questa corrente a tempo infinito avendo anche disponibile la corrente di picco in caso di necessità.
 - **Picco:** il convertitore può erogare questa corrente per un tempo che dipende dalla temperatura del dissipatore, quindi anche dell'aria in entrata, ma è almeno di 30 secondi.
- [2] Dimensioni e masse a pagina 65 e pagina 70.
- [3] Il filtro deve essere montato quando i convertitori modello PWM3D sono impiegati in Primo Ambiente, per soddisfare i requisiti relativi alla compatibilità EMC.

- [4] Sugli ingressi trifase o DC BUS è **indispensabile montare soltanto fusibili di protezione ULTRARAPIDI** (per protezione semiconduttori). Fusibili di altro tipo non danno un grado di protezione sufficiente e quindi, in caso di avaria, si può danneggiare gravemente il convertitore.

3.2.1 Potenza apparente e corrente assorbita

Per dimensionare il trasformatore / autotrasformatore, l'induttanza e il filtro EMC occorre calcolare la potenza apparente richiesta dai convertitori collegati alla linea di alimentazione seguendo questi punti:

1. Calcolare la potenza dal motore al carico:

$$P_m = C \cdot \omega \quad \left| \begin{array}{l} P_m = \text{Potenza motore [W]} \\ C = \text{Coppia erogata [Nm]} \\ \omega = \text{Velocità massima di utilizzo [rad/sec]} \end{array} \right.$$

Se non si conoscono i dati di utilizzo, si considerano i dati di targa del motore.

Con altre unità di misura bisogna utilizzare le seguenti formule di conversione:

$$C [\text{Nm}] = C [\text{Kgm}] \cdot 9,81 \quad \omega [\text{rad/sec}] = \frac{n [\text{giri/min}]}{9,55}$$

2. Calcolare la potenza richiesta da ogni convertitore:

$$P_c = P_m \cdot 1,5 \quad \left| \begin{array}{l} P_m = \text{Potenza motore [W]} \\ P_c = \text{Potenza assorbita dal convertitore [VA]} \end{array} \right.$$

e calcolare la potenza totale come la somma delle potenze assorbite dai singoli convertitori:

$$P_t = P_{c1} + P_{c2} + P_{c3} + \dots \quad \left| \begin{array}{l} P_c = \text{Potenza assorbita da un convertitore [VA]} \\ P_t = \text{Potenza assorbita totale dai convertitori [VA]} \end{array} \right.$$

3. La potenza apparente e le corrente totale necessarie si calcolano utilizzando le seguenti formule:

$$P_a = \frac{P_t \cdot 1,73}{\sqrt{d+2}} \quad \left| \begin{array}{l} P_a = \text{Potenza apparente erogata dal trasformatore / autotrasformatore [VA]} \\ P_t = \text{Potenze totale convertitori [VA]} \\ d = \text{Numero totale di convertitori collegati alla stessa alimentazione.} \end{array} \right.$$

$$I_u = \frac{P_a}{1,73 \cdot V_a} \quad \left| \begin{array}{l} I_u = \text{Corrente da utilizzare per dimensionare la reattanza di rete ed il filtro EMC [A]} \\ V_a = \text{Tensione di alimentazione dei convertitori [V]} \end{array} \right.$$

Il valore della potenza apparente e della corrente così calcolati sono validi solo se i motori lavorano sempre nelle condizioni considerate nei calcoli. Durante il funzionamento normalmente si hanno variazioni di coppia e di velocità che portano a notevoli riduzioni dei valori medi della potenza apparente e della corrente. Per avere valori più esatti occorre conoscere le effettive condizioni di utilizzo di tutti i motori.

Contattare l'ufficio tecnico ALTER per esaminare casi particolari.

3.2.2 Corrente assorbita con alimentazione da DC-BUS

Per dimensionare l'alimentatore di potenza che fornisce tensione al DC-BUS occorre calcolare la corrente totale richiesta dai convertitori collegati all'alimentatore stesso con la seguente formula:

$$I_t = \frac{P_t}{V_{dc}} \quad \left| \begin{array}{l} P_t = \text{Potenza Totale dei convertitori [VA]} \\ V_{dc} = \text{Tensione di alimentazione sul DC-BUS [V]} \\ I_t = \text{Corrente totale richiesta dai convertitori [A]} \end{array} \right.$$

La Potenza Totale dei convertitori si può calcolare con le formule del paragrafo precedente "Potenza apparente e corrente assorbita". La tensione di alimentazione sul DC-BUS dipende dall'alimentatore utilizzato, ma nel caso di utilizzo del modello PSR3 tale valore è 650Vcc.

3.2.3 Caratteristiche tecniche generali

- Esecuzione per fissaggio su pannello. Grado di protezione IP20.
- Temperatura ambiente di funzionamento: da 0°C a +40°C.
- Temperatura d'immagazzinamento: da -10°C a +70°C
- Umidità relativa max.: 95% senza condensa.
- Altitudine massima: 1000 m. s.l.m.
- Alimentazione Monofase di servizio: 230Vc.a. ±10% - 500mA max (proteggere con fusibili esterni ritardati 250V - 1A).

- Alimentazione di potenza: da un minimo di 60V ad un massimo indicato sulla targa del convertitore. (proteggere con fusibili esterni come da 7 a pag.7).
- Frequenza alimentazioni: 50/60Hz.
- Corrente in uscita: come da Tabella 2 a pag.7.
- Potenza max. dissipata: 10 x Corrente di uscita.
- Costante di tempo termica: 15'
- Potenza continuativa dissipata dalla resistenza di clamp interna: come da Tabella 2 a pag.7.
- Resistenza di clamp interna o esterna (fornibile a parte).
- Morsetti di connessione al D.C. BUS.
- Isolamento galvanico tra potenza ed elettronica di comando.
- Protezione contro sovratensioni su:
 - Ingressi e uscite di segnale.
 - Alimentazioni di servizio e di potenza.
- Frequenza di "switching": 16KHz.
- Valore minimo della costante di tempo elettrica del motore: 1 msec. Per calcolare tale valore, vedere la formula nel paragrafo "Cablaggio motore" a pagina 13.
- Connessioni:
 - Potenza su connettori (Taglia 1) o su morsettiera (Taglia 2).
 - Servizio e segnali su connettori.
- Utilizzo con motori asincroni dotati di uno dei seguenti dispositivi:
 - Encoder incrementale (5V line driver).
 - Resolver [scheda opzionale].
 - Encoder sinusoidale (Sin-Cos uscite line driver 5V) [scheda opzionale].
 - Ruota fonica [scheda opzionale].
 - Encoder EnDAT [scheda opzionale].
 - Eventuali altri trasduttori su richiesta [scheda opzionale].
- Uscita encoder simulato.
- Rampa sul segnale di velocità regolabile tra 0,1Sec e 650 sec (inseribile con comando logico).
- Ingressi logici opto-isolati (comando da 15 a 30Vcc - 10mA max):
 - Abilitazione convertitore.
 - Abilitazione rampa di velocità.
 - Comando di reset allarmi.
 - N°4 ingressi programmabili.
- Uscite logiche opto-isolate (24Vc.c. - 100mA max) protette contro il sovraccarico ed il corto circuito:
 - Segnalazione assenza allarmi.
 - Convertitore pronto.
 - N°4 uscite programmabili.
- Ingressi analogici (tensione massima differenziale e di modo comune 10V).
 - N°1 ingresso differenziale con risoluzione di 15 bit + segno, resistenza d'ingresso: 10K Ω , programmabile.
 - N°3 ingressi con risoluzione di 11 bit + segno, resistenza d'ingresso: 70K Ω , programmabili.
- Uscite analogiche ($\pm 10V$ max. - resistenza di uscita 1K Ω):
 - N°4 uscite programmabili.
- Uscite alimentazioni:
 - +24V $\pm 20\%$ - 100mA max.
 - +10V $\pm 5\%$ - 5mA max.
 - -10V $\pm 5\%$ - 5mA max.
- Ingresso per la sonda termica (PTC o contatto N.C.) montata nel motore.
- Ingresso per la sonda termica (PTC o contatto N.C.) montata sul gruppo di resistenze di frenatura esterne.
- Visualizzazione con LED dello stato di funzionamento.
- Display LCD 16 caratteri su 2 righe per l'impostazione dei parametri e la diagnostica.
- Bloccaggio automatico del convertitore per:
 - Alimentazioni interne mancanti o insufficienti.
 - Alimentazione di potenza (trifase o su DC-Bus) insufficiente o eccessiva.
 - Motore non connesso o connesso in modo errato.
 - Sovra-temperatura del convertitore.
 - Sovra-temperatura dei condensatori sul DC-BUS.
 - Sovra-temperatura del motore.
 - Sovraccarico del convertitore.
 - Sovracorrente nel convertitore.
 - Guasto del trasduttore montato sul motore.

- Guasto o sovraccarico nel circuito di recupero su resistenza.
- Guasto nel convertitore.
- Sovraccarico o cortocircuito delle uscite digitali.
- Impostazioni errate.

3.2.4 Alimentazioni

3.2.4.1 NOTA

Gli eventuali interruttori differenziali messi a protezione dei convertitori devono avere caratteristica di intervento di tipo B. (In conformità al secondo emendamento della norma IEC 755).

3.2.4.2 SERVIZI

Alimentazione: monofase 230Vc.a. $\pm 10\%$ - 500mA max. (morsetti: 230V)

Sezione minima dei cavi di collegamento: 1,5 mm²

Proteggere l'alimentazione con n°2 fusibili ritardati aventi corrente nominale 1A.

3.2.4.3 POTENZA

L'alimentazione di potenza del **convertitore PWM3D-000** può essere fornita nei seguenti modi:

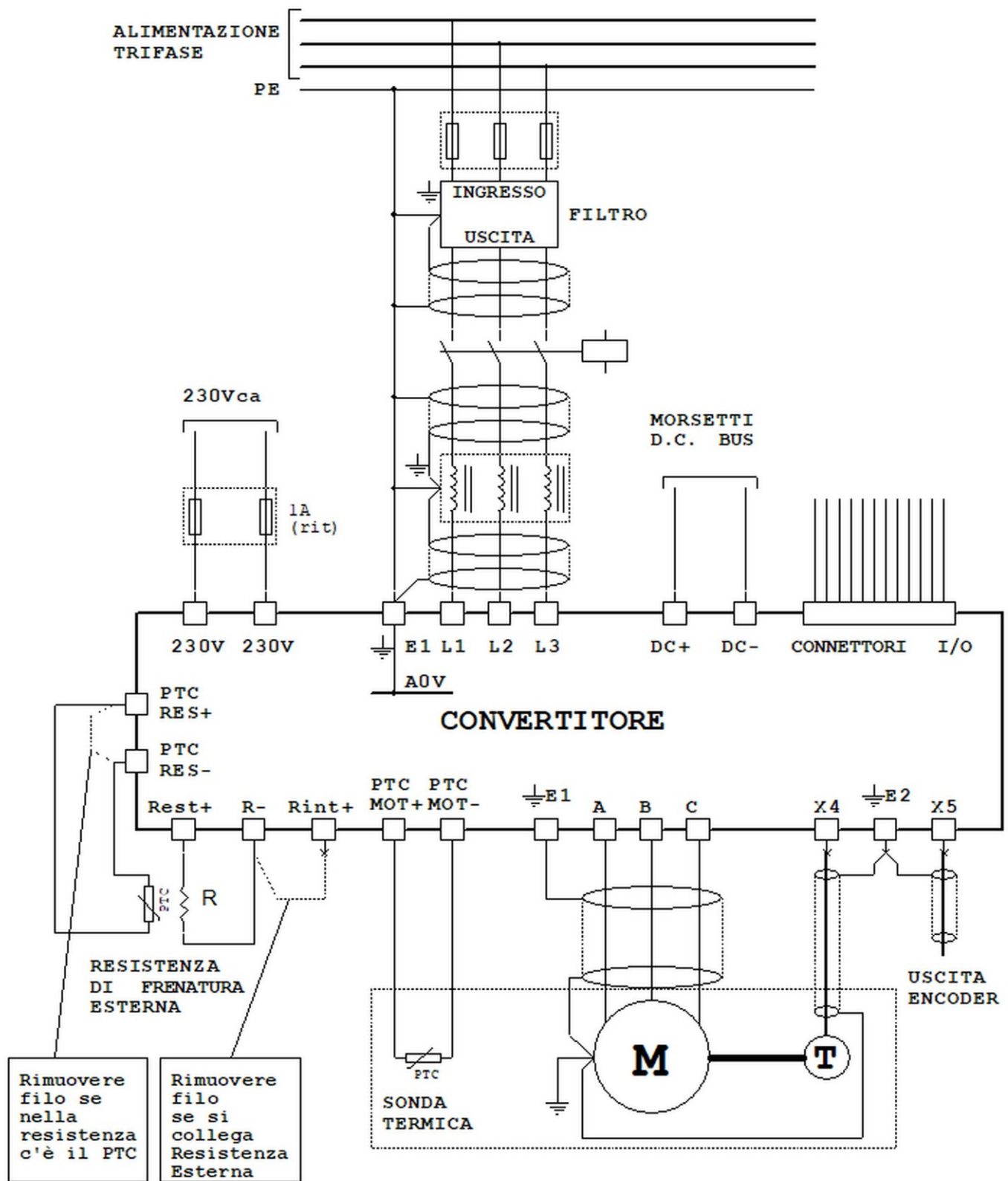
- Da una rete trifase con neutro a terra avente tensione concatenata entro i limiti indicati sulla targa del convertitore (vedere "Targhetta identificativa" a pag.5). Inserire tra la rete trifase ed il convertitore una induttanza trifase di almeno 100 μ H dimensionata per la corrente assorbita dal convertitore e avente una corrente di saturazione pari ad almeno il doppio di quella nominale (vedere Disegno 1 a pag.11).
- Da un trasformatore con collegamenti Δ/Δ e centro stella a terra o un autotrasformatore (Δ/Δ) per adattare la tensione di rete.
- Da una linea C.C. (vedere Disegno 2 a pag.12).
- Solo per il convertitore Taglia 1: da una rete monofase avente tensione entro i limiti indicati sulla targa del convertitore (vedere "Targhetta identificativa" a pag.5). Inserire tra la rete monofase ed il convertitore una induttanza di almeno 100 μ H dimensionata per la corrente assorbita dal convertitore e avente una corrente di saturazione pari ad almeno il doppio di quella nominale (vedere Disegno 1 a pag.11).

L'alimentazione di potenza del **convertitore PWM3D-010** può essere fornita solo nel seguente modo:

- Da una linea C.C. (vedere Disegno 2 a pag.12).

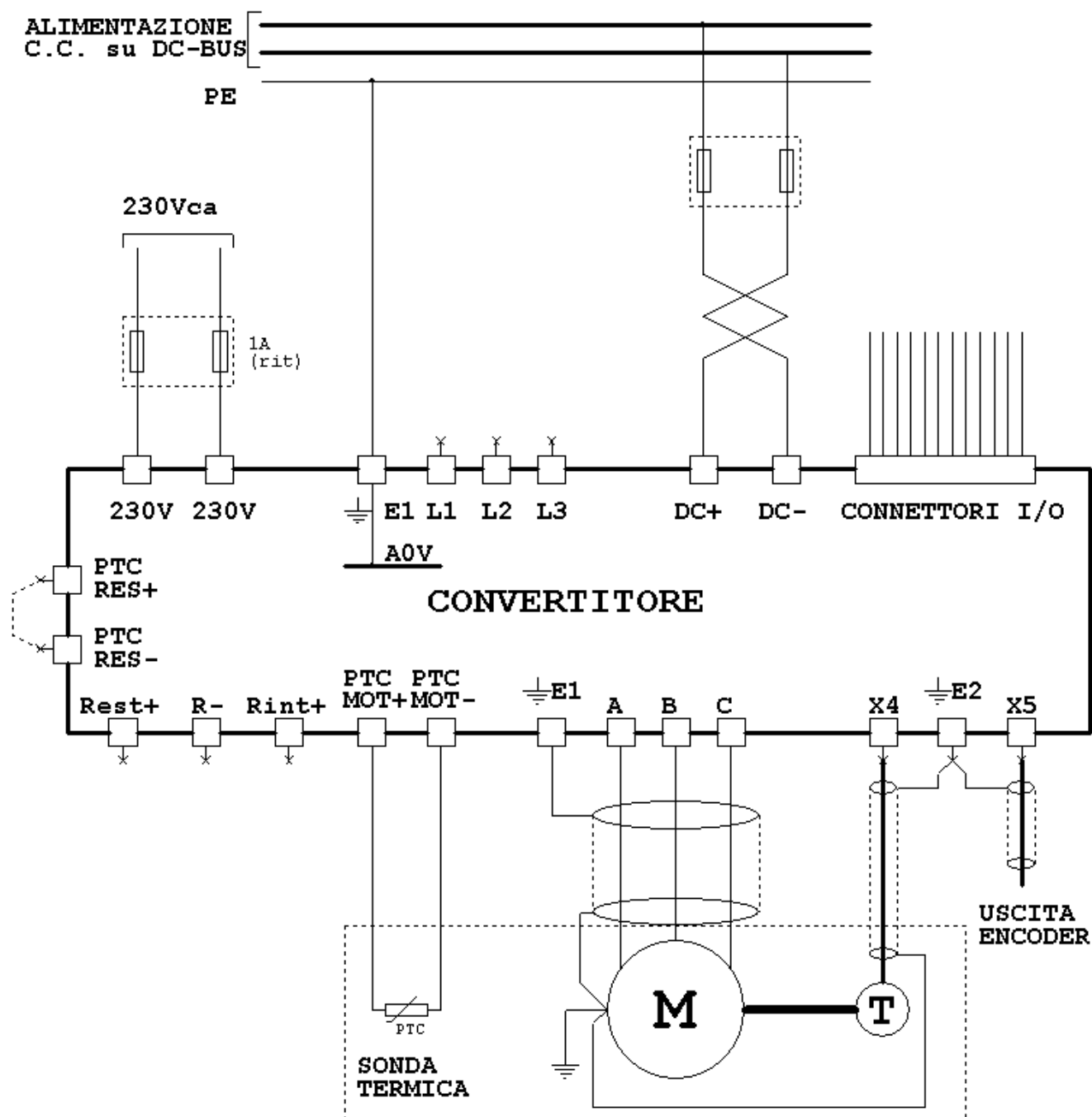
Proteggere sempre l'alimentazione con fusibili ULTRARAPIDI come indicato in Tabella 2 a pagina 7.

4 Installazione



Disegno 1

Connessione ad una linea di alimentazione trifase (solo PWM3D-000)



Disegno 2

Connessione da una linea di alimentazione c.c.

4.1 Operazioni preliminari

- Controllare che il convertitore non abbia subito danni nel trasporto.
- Montare il convertitore in senso verticale lontano da fonti di calore ed in modo che esista sufficiente spazio libero al di sopra e al di sotto per una buona circolazione dell'aria di raffreddamento.
- Usare pannelli di fissaggio in lamiera non verniciata collegati a terra.
- Collegare ad una buona terra il terminale di terra posto sul lato destro della morsettiera del convertitore.
- Seguire scrupolosamente gli schemi di collegamento riportati nel manuale.
- Utilizzare cavi schermati per i collegamenti di segnale e di potenza.
- Collegare a terra sulla carpenteria o sui terminali predisposti le due estremità degli schermi.
- Non utilizzare morsettiera ma solo connettori schermati per le giunzioni dei cavi schermati di segnale e di potenza.
- Montare soppressori di disturbi (spengiarco per c.a./diodi per c.c.) in parallelo alle bobine di tutti i teleruttori, relè, elettrovalvole, motori monofasi, motori trifasi, ecc.

4.2 Cablaggio motore

Utilizzare esclusivamente cavo schermato a 3 conduttori + terra per l'alimentazione del motore e cavo schermato twistato a coppie per il trasduttore (ALTER modello CAV16PSCH-SP1).

La sezione dei conduttori dei cavi di potenza è indicata nella Tabella 2 a pagina 7.

Collegare gli schermi dei cavi di potenza e di segnale alla carcassa del convertitore e del motore.

Il collegamento dello schermo alla carcassa deve essere il più corto possibile (lunghezza massima 100mm). La parte scoperta (non schermata) del cavo non deve superare 50 mm.

Si consiglia di utilizzare cavi schermati senza giunte. Se questo è impossibile conviene utilizzare:

- Per i segnali: connettori schermati che non interrompono lo schermo
- Per la potenza: connettori schermati o morsettiere.

Se si utilizza una morsettiera si deve ridurre al minimo la parte scoperta (non schermata) del cavo e si devono collegare ad un morsetto di terra (non isolato) gli schermi dei due spezzoni di cavo.

Utilizzando la seguente formula, calcolare il valore della “costante di tempo elettrica” del motore; se il risultato è minore di 10msec, occorre montare un'induttanza tra il motore ed il convertitore. In caso di dubbio o per avere altre informazioni a riguardo, contattare l'ufficio tecnico ALTER.

$$T_e = \frac{L_{mot}}{R_{mot}} \quad \left\{ \begin{array}{l} T_e = \text{Costante di tempo elettrica [msec]}. \\ L_{mot} = \text{Induttanza del motore (vedere specifiche tecniche del motore) [mH]}. \\ R_{mot} = \text{Resistenza del motore (vedere specifiche tecniche del motore) [\Omega]}. \end{array} \right.$$

Per il dimensionamento dei componenti disegnati nel Disegno 1 a pagina 11 e nel Disegno 2 a pagina 12, consultare la Tabella 2 a pagina 7.

Collegare la sonda termica nel modo indicato nel Disegno 1 a pagina 11 o nel Disegno 2 a pagina 12 solo se il segnale non è disponibile sul connettore del trasduttore.

4.3 Conessioni di potenza

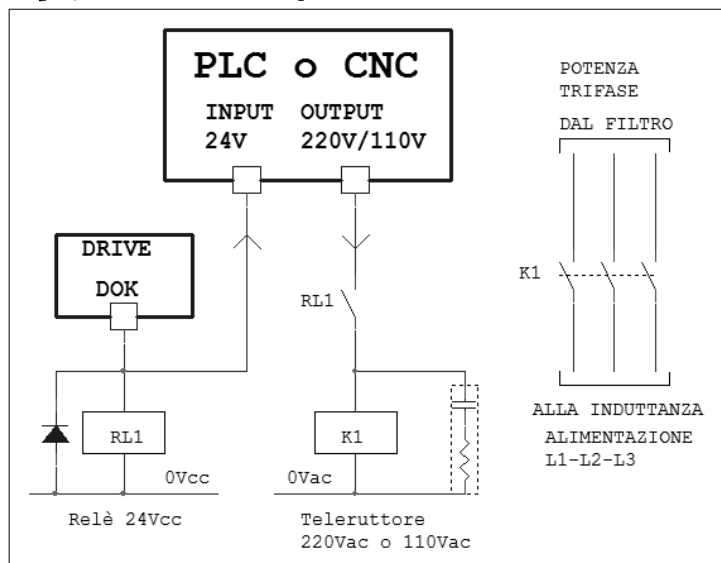
Per identificare la posizione dei connettori sul convertitore, vedere il Disegno 29 a pagina 89 e il Disegno 30 a pagina 90.

4.3.1 Rete trifase o monofase (solo per PWM3D-000)

La rete di alimentazione trifase di potenza deve essere collegata sui morsetti **L1, L2, L3** disponibili sul connettore **X1** nel caso di convertitore di taglia 1, oppure su morsettiera a vite nel caso di convertitore di taglia 2.

Solo per i **convertitori in taglia 1** è possibile alimentarli con tensione **monofase**: in questo caso utilizzare solo i morsetti **L1** e **L2**.

NOTA: I contatti del teleruttore montato sulla linea di alimentazione di potenza (come indicato nel Disegno 1 a pagina 11) si possono chiudere solamente se l'uscita DOK è attiva a +24V; nel caso che l'uscita DOK si porta a 0V (in caso di allarme per esempio) il teleruttore deve aprirsi immediatamente.



Disegno 3

Lo schema a fianco illustra il corretto collegamento del comando della bobina del teleruttore che seziona l'alimentazione di potenza al convertitore.

L'uscita digitale “DOK” del convertitore comanda la bobina di un relè a 24Vcc (RL1) e lo stesso segnale va anche al PLC o CNC per segnalare se il convertitore va in FAULT.

Il contatto ausiliario del relè RL1 viene messo in serie alla bobina del teleruttore di potenza (K1) il quale è comandato dal CNC o PLC quando esso lo desidera.

Nel caso che il convertitore va in allarme o in caso di mancanza di alimentazione ai servizi ausiliari, facendo in questo modo il teleruttore di diseccita e l'alimentazione su L1, L2, L3 viene tolta anche se il CNC cerca di pilotare il teleruttore K1.

In questo modo viene assicurata la corretta logica di gestione del teleruttore.

4.3.2 Motore

Il motore deve essere collegato sui morsetti **A, B, C**. Nel caso di convertitore taglia 1 questa connessione è sul connettore **X2**; invece con un convertitore taglia 2 bisogna utilizzare gli appositi morsetti a vite.

4.3.3 Resistenza di clamp

La potenza nominale di tale resistenza (o batteria di resistenze) deve essere uguale alla potenza media dissipata durante la fase di arresto del motore e si calcola utilizzando la seguente formula:

$$P = 0,2 \cdot J \cdot \omega^2 \cdot F$$

P	= Potenza dissipata dalla resistenza [W]
J	= Momento d'inerzia totale sull'albero motore [Kg·m ²] (rotore + carico)
ω	= Velocità angolare massima del motore [rad/sec]
F	= Frequenza di ripetizione del ciclo di lavoro [cicli/sec]

Se la velocità è espressa in "Giri/min" bisogna usare la seguente formula di conversione:

$$\omega [\text{rad/sec}] = \frac{n [\text{RPM}]}{9,55}$$

Se si utilizza la resistenza di clamp interna al convertitore, bisogna lasciare collegato il ponticello a filo tra i morsetti **R-** e **Rint+** e tra **PTC-RES-** e **PTC-RES+** di X3.

Se la potenza della resistenza interna non è sufficiente e si utilizza una resistenza di clamp esterna, allora bisogna rimuovere il ponticello a filo tra i morsetti **R-** e **Rint+** e tra **PTC-RES-** e **PTC-RES+** di X3; collegare la resistenza tra i morsetti **Rest+** e **R-** e la sonda di temperatura PTC tra i morsetti **PTC-RES-** e **PTC-RES+** di X3. Se il gruppo di resistenze esterne non sono equipaggiate di sonda di temperatura, si deve lasciare collegato il ponticello a filo tra **PTC-RES-** e **PTC-RES+** di X3: in questo caso la protezione da sovraccarico sulle resistenze esterne non può funzionare.

Nel caso di convertitore taglia 1 la connessione di **Rest+** e **R-** è sul connettore **X2**; invece con un convertitore taglia 2 bisogna utilizzare gli appositi morsetti a vite.

4.3.4 DC-Bus

I morsetti DC+ e DC- possono essere utilizzati per diversi scopi:

1. **Bilanciamento energia di clamp:** avendo più convertitori installati nello stesso armadio elettrico, si collegano in parallelo tutti i morsetti DC+ e DC- dei vari convertitori, mantenendo però l'alimentazione trifase per ognuno di essi. In questo caso l'energia recuperata dal convertitore funzionante da freno è utilizzata parzialmente o totalmente dagli altri convertitori funzionanti da motore. Questo porta ad una riduzione parziale o totale dell'energia smaltita in calore dalla resistenza di clamp dei convertitori. Con questo collegamento l'energia totale recuperabile è pari alla somma delle energie recuperabili dai singoli convertitori e rende, a volte, non necessario l'utilizzo di resistenze di clamp esterne. Con questo collegamento l'alimentazione trifase (morsetti L1,L2,L3) deve essere la stessa per tutti i convertitori e deve essere fornita e tolta contemporaneamente utilizzando un unico teleruttore o più teleruttori comandati contemporaneamente.
2. **Batteria aggiuntiva di condensatori sul dc-bus:** per poter immagazzinare più energia recuperata, quindi ridurre l'energia smaltita in calore nella resistenza di clamp, è possibile utilizzare anche una batteria aggiuntiva di condensatori opportunamente dimensionata e collegata al DC BUS.
3. **Scarica del DC-BUS:** all'interno di ogni convertitore sono montate resistenze per scaricare in circa 3 min. i condensatori sul DCBUS quando manca l'alimentazione trifase. Se per motivi di sicurezza occorre scaricare velocemente questi condensatori è necessario inserire, utilizzando i contatti di un relè o teleruttore tra i morsetti DC+ e DC-, una resistenza di scarica di basso valore e di potenza adeguata. I contatti del relè o teleruttore possono essere chiusi (resistenza inserita) solo quando è aperto il teleruttore posto sull'alimentazione trifase di potenza (morsetti L1,L2,L3).
4. **Alimentazione di potenza in C.C.:** In questo caso è necessario utilizzare un alimentatore esterno in grado di fornire la corrente necessaria al funzionamento di tutti i convertitori ad esso collegati. Questo alimentatore deve:
 1. Alimentare il DC BUS con una tensione che sale lentamente da zero al valore finale (per evitare picchi di corrente durante la carica dei condensatori montati sul DC BUS).
 2. Fornire un segnale di fine carica che consenta di abilitare il convertitore.
 3. Essere in grado di rimandare in rete o dissipare su resistenza tutta l'energia recuperata dai convertitori ad esso collegati. Se l'alimentatore è progettato per dissipare su resistenza l'energia recuperata è possibile utilizzare una batteria aggiuntiva di condensatori opportunamente dimensionata e collegata al DC BUS per ridurre l'energia smaltita in calore nella resistenza.

NOTA: L'alimentatore deve fornire la tensione sul DC-BUS solamente se l'uscita DOK è attiva a +24V; nel caso che l'uscita DOK si porta a 0V (in caso di allarme per esempio) l'alimentatore deve immediatamente scaricare la tensione sul DC-BUS.

E' consigliabile proteggere l'alimentazione del DC-BUS con due fusibili (vedere Tabella 2: Dati per il dimensionamento dei convertitori a pagina 7) ed utilizzare cavi intrecciati (twistati) e schermati.

Per il dimensionamento dei vari elementi descritti in questo paragrafo è consigliabile contattare il servizio tecnico ALTER.

Nel caso di convertitore taglia 1 questa connessione è sul connettore **X2**; invece con un convertitore taglia 2 bisogna utilizzare gli appositi morsetti a vite.

4.4 Connessioni di segnali

Per identificare la posizione dei connettori sul convertitore, vedere il Disegno 29 a pagina 89 e il Disegno 30 a pagina 90.

4.4.1 Connettore X3

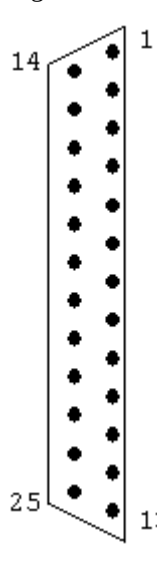
Connessione del termistore montato nel motore (resistenza massima a temperatura ambiente = 1KΩ) e del termistore di protezione delle resistenze esterne di frenatura. Nel caso che i terminali del termistore sia sul cavo di collegamento al trasduttore, si possono utilizzare gli appositi PIN sul connettore X4.

1	PTC-RES-	Collegare il termistore montato sulle resistenze di clamp esterne, altrimenti lasciare collegato il ponticello (solo per PWM3D-000).
2	PTC-RES+	
3	PTC-MOT-	Collegare il termistore montato nel motore.
4	PTC-MOT+	NOTA: tale contatto è disponibile anche nel connettore X4.

4.4.2 Connettore X4

Connessione del trasduttore “Encoder TTL 5V Line Driver” montato nel motore. Il cavo di connessione deve essere schermato e lo schermo deve essere collegato a massa sulle due estremità. Se viene utilizzato un trasduttore collegato al connettore X14, allora questo connettore deve rimanere libero e inutilizzato.

Assegnazione dei PIN del connettore:



DRIVE (Connettore X4)		CONNESSIONE	MOTORE	
SEGNALE	N° PIN		N° PIN	SEGNALE
+5V (Alimentazione positiva encoder)	1			
0V (Alimentazione 0V encoder)	2			
Canale “A” encoder	3			
Canale “ \bar{A} ” encoder	4			
0V (calza schermo coppia A + \bar{A})	5			
Canale “B” encoder	6			
Canale “ \bar{B} ” encoder	7			
0V (calza schermo coppia B + \bar{B})	8			
Sonda PTC nel motore (segnale)	13			
0V (calza schermo coppia Z + \bar{Z})	16			
Canale “Z” encoder	17			
Canale “ \bar{Z} ” encoder	18			
Sonda PTC nel motore (massa)	25			
0V (schermo cavo) – Carcasa connettore				

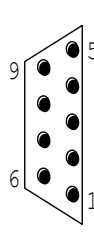
Vista del connettore volante tipo “D” 25 poli femmina dal lato saldature.

4.4.3 Connettore X5

Su tale connettore sono disponibili i canali A, \bar{A} , B, \bar{B} , Z, \bar{Z} dell'encoder TTL collegato al connettore X4 oppure un encoder simulato se si utilizza un trasduttore collegato al connettore X14 e in questo caso si può selezionare il tipo di encoder simulato (vedi paragrafo “Emulated encoder” a pagina 58).

Il cavo di connessione deve essere schermato e lo schermo deve essere collegato a massa sulle due estremità.

Assegnazione dei PIN del connettore:



N° PIN	SEGNALE
1	Canale “A” encoder
2	Canale “ \bar{A} ” encoder
3	Canale “B” encoder
4	Canale “ \bar{B} ” encoder
5	Canale “Z” encoder
6	Canale “ \bar{Z} ” encoder
9	0V

Vista del connettore volante tipo “D” 9 poli maschio dal lato saldature.

4.4.4 Connettore X6

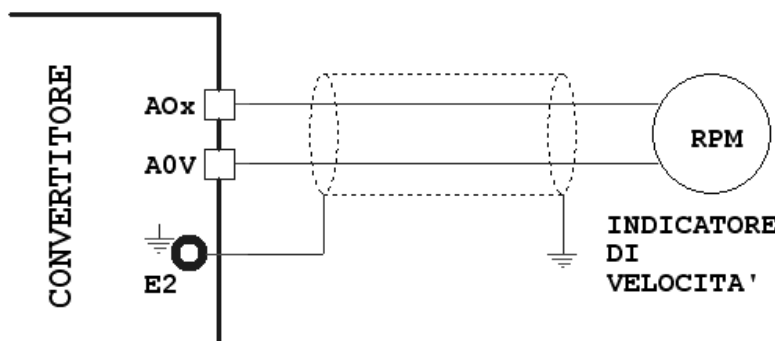
Connessione uscite analogiche. Tensione +/-10V max oppure 0-10Vcc max. - Resistenza d’uscita 1KΩ. Ulteriori informazioni sono disponibili nel paragrafo “Analog Output X” a pagina 43.

Utilizzare sempre cavi schermati di buona qualità e collegare i due estremi dello schermo a terra. Sulla carcassa del convertitore, vicino ai connettori, sono disponibili gli ancoraggi per gli schermi (vedi Caratteristiche meccaniche a pag.89).

Assegnazione segnali ai PIN:

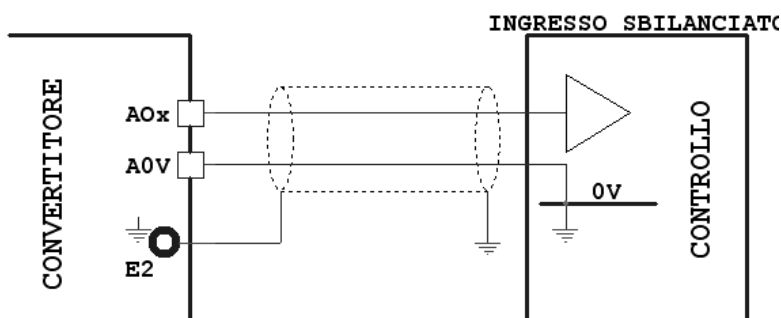
- 1 **A0V** 0V analogica. Lo 0V analogico è collegato alla carcassa del convertitore.
- 2 **AO1** Uscita analogica 1 programmabile.
Normalmente è utilizzata per fornire un segnale di tensione proporzionale al carico sul motore.
- 3 **AO2** Uscita analogica 2 programmabile.
Normalmente è utilizzata per fornire un segnale di tensione proporzionale alla velocità del motore.
- 4 **AO3** Uscita analogica 3 programmabile.
Normalmente è utilizzata per fornire un segnale di tensione proporzionale alla coppia del motore.
- 5 **AO4** Uscita analogica 4 programmabile.
Normalmente non è utilizzata.
- 6 **A0V** 0V analogica. Lo 0V analogico è collegato alla carcassa del convertitore.

Di seguito alcuni disegni di esempio per un corretto utilizzo dei vari segnali presenti su X6.



Connessione di una uscita analogica (+/-10Vcc) ad uno strumento indicatore di velocità.

Disegno 4



Connessione di una uscita analogica (+/-10Vcc) ad un ingresso analogico del controllo numerico (oppure di un PLC) per rilevare la velocità del motore.

Disegno 5

4.4.5 Connettore X7

Connettore predisposto per la connessione tra due convertitori in modalità “Antigioco” (vedere paragrafo “Asservimento antigiooco” da pagina 73).

Assegnazione segnali ai PIN:

- 1 **T1** Resistenza di terminazione bus di valore 110Ω.
- 2 **T2**
- 3 **L** Polo “L” del cavo di connessione
- 4 **H** Polo “H” del cavo di connessione

4.4.6 Connettore X8

Connettore per schede opzionali di comunicazione.

4.4.7 Connettore X9

Connessione uscite digitali.

Tensione d'alimentazione da 18Vcc a 30Vcc (nominale 24Vc.c.)

Stati delle uscite:

OFF = Flottante

ON = Collegata al +24V di alimentazione (D24) (segnalato dall'accensione del corrispondente led)

Corrente massima per ogni uscita 100 mA, caduta di tensione interna alla corrente massima 2V.

Senza alimentazione di servizio tutte le uscite sono OFF.

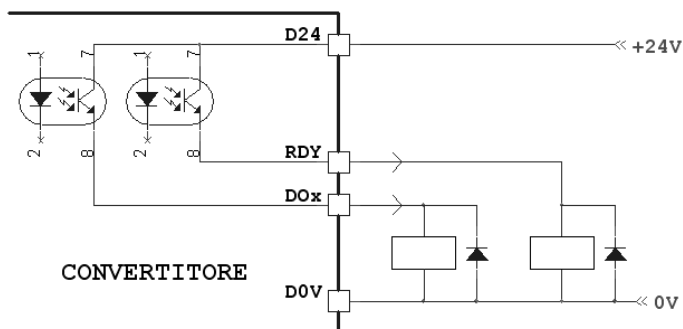
In caso di sovraccarico o corto circuito su una o più uscite tutte le uscite vengono forzate nello stato OFF in modo permanente.

Per le connessioni fare riferimento ai Disegno 6 e Disegno 7 da pagina 17.

Assegnazione segnali ai PIN:

- 1 **DOK** Uscita digitale "Drive OK". Segnala che non sono presenti allarmi che impediscono il funzionamento del convertitore e che esso ha terminato la fase di inizializzazione delle periferiche. Ulteriori informazioni sono disponibili al paragrafo "Messaggi di allarme" a pagina 80.
- 2 **RDY** Uscita digitale "Ready". Segnala che il convertitore è pronto al funzionamento e quindi può essere abilitato al funzionamento con il comando "DEN". Vedere anche il paragrafo "RDY (Ready)" a pagina 79.
- 3 **DO1** Uscita digitale 1 programmabile. Normalmente è utilizzata per segnalare "Zero Speed" cioè che il motore è fermo.
- 4 **DO2** Uscita digitale 2 programmabile. Normalmente è utilizzata per segnalare il raggiungimento di una soglia di velocità.
- 5 **DO3** Uscita digitale 3 programmabile. Normalmente è utilizzata per segnalare che il carico del motore è superiore al 90% (vedi pagina 68)
- 6 **DO4** Uscita digitale 4 programmabile. Normalmente è utilizzata per segnalare che la posizione del motore è stata raggiunta (vedi pagina 76)
- 7 **D24** Comune da collegare a +24Vcc per le uscite digitali.
- 8 **+24V** Uscita +24Vcc $\pm 20\%$ - 100mA max.

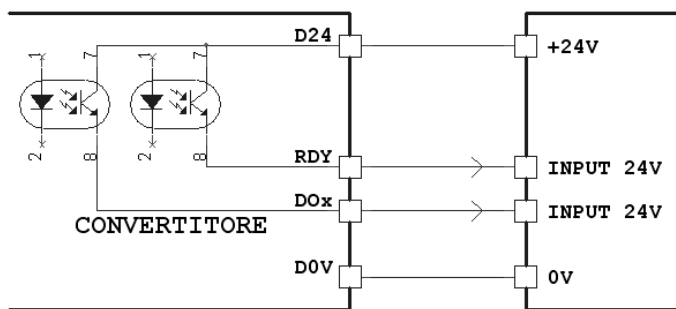
Di seguito alcuni disegni per spiegare le corrette connessioni al connettore X9:



Disegno 6

Connessione di relè per ricevere segnali dalle uscite digitali del convertitore.

E' necessario collegare il D24 ad un'alimentazione +24Vcc ed il D0V a 0V.



Disegno 7

Connessione di un PLC per ricevere i segnali dal convertitore.

Gli ingressi digitali del PLC devono ricevere una tensione di 24Vcc.

E' necessario collegare l'alimentazione +24V del PLC con il D24 del convertitore e lo 0V del PLC con il D0V del convertitore.

L'alimentazione 24Vcc può essere fornita dal convertitore stesso (se la corrente totale assorbita dai carichi collegati alle uscite non supera 100mA): collegare D24 con il morsetto +24V (X9) ed il D0V con il morsetto A0V (X12).

Se non è possibile utilizzare l'alimentazione interna, occorre usare un alimentatore esterno.

4.4.8 Connettore X10

Connessione alimentazione servizi ausiliari 230Vac 500mA (Max). Montare fusibili di protezione da 1 Ampere ritardati. L'alimentazione dei servizi DEVE essere presente prima dell'alimentazione di potenza e non deve essere tolta prima di quella di potenza.

4.4.9 Connettore X11

Connessione tensioni di riferimento e ingressi analogici.

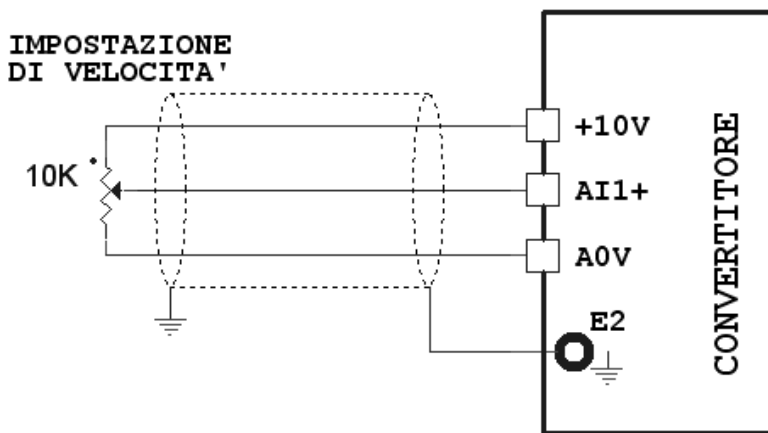
Utilizzare sempre cavi schermati di buona qualità e collegare i due estremi dello schermo a terra. Sulla carcassa del convertitore, vicino ai connettori, sono disponibili gli ancoraggi per gli schermi (vedi Caratteristiche meccaniche a pag.89).

Assegnazione segnali ai PIN:

- 1 **+24V** Uscita +24Vcc $\pm 20\%$ - 100mA max.
- 2 **+10V** Uscita +10Vcc $\pm 5\%$ - 5mA max.
- 3 **-10V** Uscita -10Vcc $\pm 5\%$ - 5mA max.
- 4 **AI1+** Polo caldo dell'ingresso analogico 1 principale (risoluzione 15 bit + segno) utilizzato per il riferimento di velocità.
Tensioni tra: AI1+ e A0V, AI1- e A0V, AI1+ e AI1- = +/-10V max. Resistenza d'ingresso 10K Ω .
- 5 **AI1-** Polo freddo dell'ingresso analogico 1.
- 6 **A0V** 0V analogica. Lo 0V analogico è collegato alla carcassa del convertitore.
- 7 **AI2** Ingresso analogico 2 (risoluzione 11 bit + segno) programmabile. Tensione tra AI2 e A0V = +/-10Vcc max.
- 8 **AI3** Ingresso analogico 3 (risoluzione 11 bit + segno) programmabile. Tensione tra AI3 e A0V = +/-10Vcc max.
- 9 **AI4** Ingresso analogico 4 (risoluzione 11 bit + segno) programmabile. Tensione tra AI4 e A0V = +/-10Vcc max.
- 10 **A0V** 0V analogico.

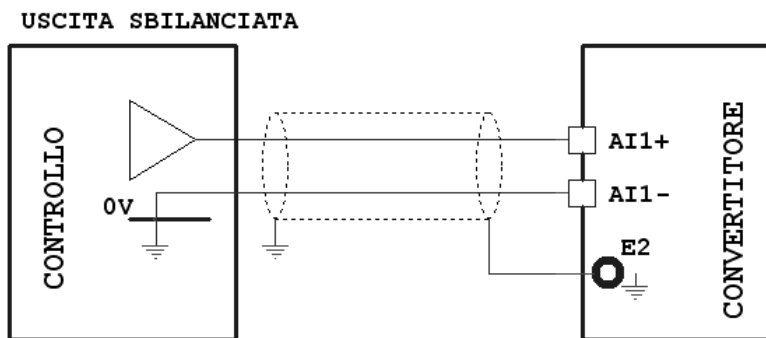
Per collegare gli I/O analogici alle altre apparecchiature elettroniche (CNC, PLC, ecc), è indispensabile utilizzare dei cavi schermati di buona qualità e collegare le estremità dello schermo a massa per ridurre i disturbi.

Di seguito alcuni disegni di esempio per un corretto utilizzo dei vari segnali presenti su X11.



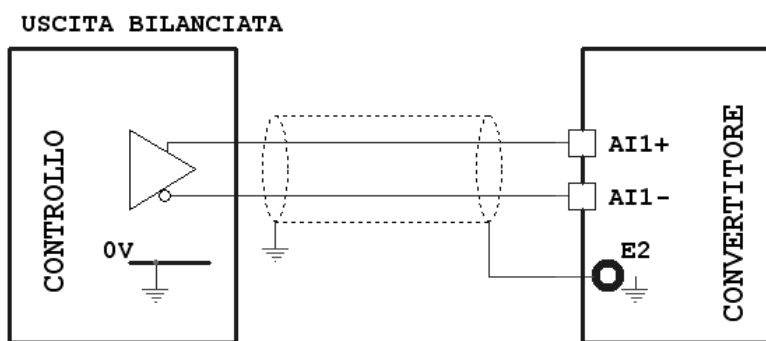
Connessione di un **potenziometro** per fornire il riferimento di velocità.

Disegno 8



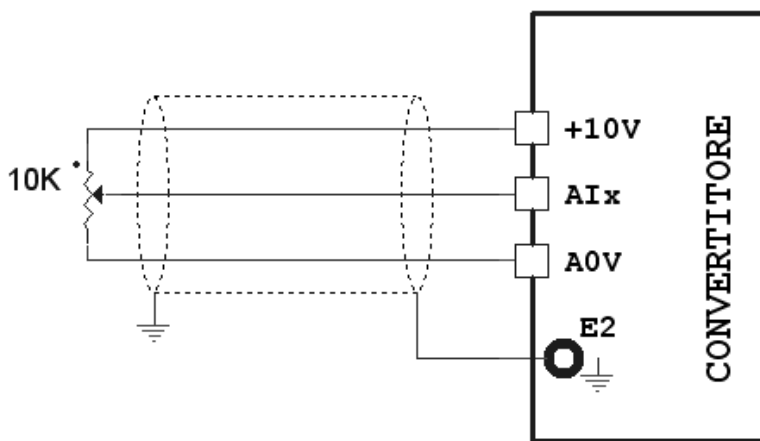
Connessione di un controllo numerico (oppure di un PLC) con **uscita sbilanciata** per fornire il riferimento di velocità.

Disegno 9



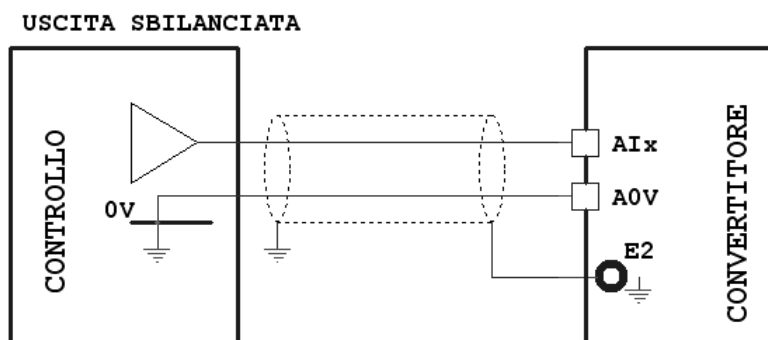
Connessione di un controllo numerico (oppure di un PLC) con **uscita bilanciata** per fornire il riferimento di velocità.

Disegno 10



Disegno 11

Connessione di un **potenziometro** ad un generico ingresso analogico per fornire un riferimento.



Disegno 12

Connessione di un controllo numerico (oppure di un PLC) con **uscita sbilanciata** ad un generico ingresso analogico per fornire un riferimento.

4.4.10 Connettore X12

Connessione ingressi digitali.

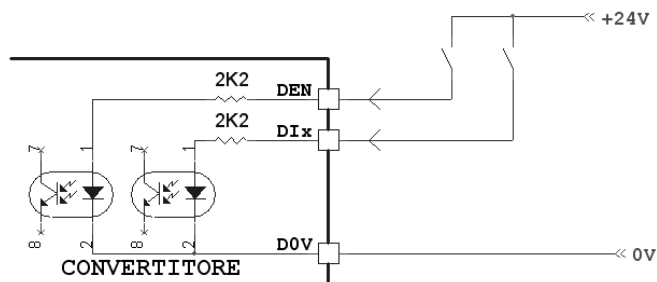
Tensione d'alimentazione da 18Vcc a 30Vcc (nominale 24Vcc). Corrente assorbita 10mA. Lo stato di ogni ingresso digitale è visualizzato dal LED corrispondente il quale indica che il comando è valido (vedi paragrafo "Led gialli – Comandi" da pagina 79).

In presenza di forti disturbi si consiglia di utilizzare cavi schermati di buona qualità e collegare i due estremi dello schermo a massa. Sulla carcassa del convertitore, vicino ai connettori, sono disponibili gli ancoraggi per gli schermi (vedere Caratteristiche meccaniche a pag.89).

Assegnazione segnali ai PIN:

- | | | |
|----|-------------|--|
| 1 | DEN | Ingresso di abilitazione del convertitore. Se manca questo comando l'albero del motore è folle. |
| 2 | REN | Ingresso "Ramp Enable". Abilita la rampa di velocità.
NOTA: Se il convertitore è comandato da un CNC, deve essere utilizzata solamente la rampa di velocità sul CNC e non quella del convertitore. |
| 3 | RST | Ingresso "Reset". Permette di uscire dallo stato di allarme e ripristinare il funzionamento del convertitore dopo aver rimosso la causa che lo ha generato. <ul style="list-style-type: none"> • Il reset allarmi è possibile solo se il convertitore è disabilitato (led DEN spento). • Il reset degli allarmi è possibile solo se la causa che lo ha generato è stata eliminata. |
| 4 | DI1 | Ingresso digitale 1 programmabile.
Normalmente è utilizzato per comandare la "Inversione della direzione del motore". |
| 5 | DI2 | Ingresso digitale 2 programmabile.
Normalmente è utilizzato per abilitare il funzionamento "JOG" del motore (vedere pagina 73). |
| 6 | DI3 | Ingresso digitale 3 programmabile.
Normalmente è utilizzato per selezionare il guadagno per l'ingresso analogico AI1 (vedere pagina 40) |
| 7 | DI4 | Ingresso digitale 4 programmabile.
Normalmente è utilizzato per abilitare il posizionamento del motore sulla quota selezionata (vedere pagina 76) |
| 8 | D0V | 0V ingressi digitali. |
| 9 | A0V | 0V analogica. |
| 10 | +24V | Uscita +24Vcc ±20% - 100mA max. |
| 11 | --- | Non utilizzato |
| 12 | --- | Non utilizzato |

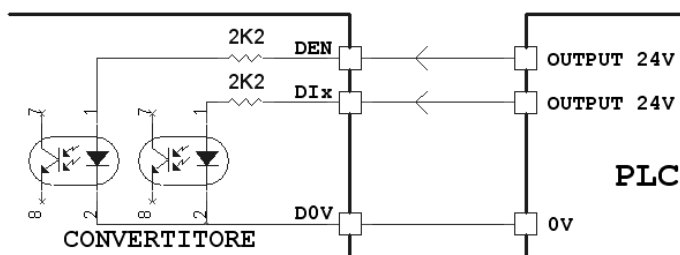
Di seguito alcuni disegni per spiegare le corrette connessioni al connettore X12:



Disegno 13

Connessione di contatti per inviare comandi agli ingressi digitali del convertitore.

E' necessario collegare il D0V a 0V.



Disegno 14

Connessione di un PLC per inviare i comandi agli ingressi digitali del convertitore.

Le uscite digitali del PLC devono fornire una tensione di 24Vcc.

E' necessario collegare lo 0V del PLC con il D0V del convertitore.

L'alimentazione 24Vcc può essere fornita dal convertitore stesso (se la corrente totale assorbita dai carichi collegati alle uscite non supera 100mA): collegare D24 con il morsetto +24V (X9) ed il D0V con il morsetto A0V (X12).

Se non è possibile utilizzare l'alimentazione interna, occorre usare un alimentatore esterno.

4.4.11 Connettore X14

Connessione del trasduttore sulla scheda opzionale "Transducer Board". L'assegnazione dei pin è variabile in funzione del tipo di scheda utilizzata e perciò si fa riferimento al paragrafo relativo alla scheda montata (vedi "Trasduttori opzionali" da pagina 61).

4.5 Sequenza dei comandi per l'avviamento

Fare riferimento ai connettori Connettore X9 a pagina 16 e Connettore X12 a pagina 19.

1. Dare l'alimentazione di servizio 230Vca sul connettore X10.
2. Nel caso di **modello PWM3D-000** quando l'uscita DOK passa allo stato ON e il led verde DOK si accende, si può dare l'alimentazione di potenza trifase/monofase sui morsetti L1, L2, L3 oppure alimentazione in C.C. sul DC-BUS se è stata selezionata questa modalità (vedi Disegno 2 a pagina 12 e menù "Power supply from" a pagina 59).

Nel caso di **modello PWM3D-010** quando l'uscita DOK passa allo stato ON e il led verde DOK si accende, si può abilitare l'alimentatore DC-BUS a generare la tensione c.c. ai morsetti DC+ e DC-.

Terminata la carica dei condensatori sul DC-BUS, l'uscita RDY passa allo stato ON. Se tutti i parametri indispensabili sono stati inseriti e l'autotune è stato completato, il led verde RDY si accende. Da questo punto il convertitore è *pronto* per essere abilitato al funzionamento.

3. Quando l'uscita RDY passa allo stato ON, è possibile abilitare il convertitore con il comando DEN.
4. Quando il convertitore è abilitato e funziona regolarmente, si accende il led verde RUN e le uscite DOK e RDY permangono nello stato di ON ed è possibile dare il riferimento di velocità con conseguente rotazione del motore.

4.6 Sequenza dei comandi per l'arresto

Fare riferimento ai connettori Connettore X9 a pagina 16 e Connettore X12 a pagina 19.

1. Portare a 0V il riferimento di velocità e attendere che il motore sia fermo oppure in alternativa è possibile usare il comando "DEN" per fermare il motore, se è stata attivata la funzione "Drive Stop/Run" (vedere pagina 69). Quando il motore è fermo viene segnalato sull'apposita uscita selezionata (normalmente è l'uscita DO1) portandosi allo stato di ON e accendendo il led verde associato.
2. Togliere l'abilitazione al convertitore (comando DEN = OFF). Il led verde RUN si spegne.
3. Togliere l'alimentazione di potenza trifase/monofase (L1, L2, L3) oppure quella in C.C. sul DC-BUS. L'uscita RDY si porta nello stato di OFF ed il led verde RDY si spegne.
4. Togliere l'alimentazione di servizio 230Vac (se è necessario).

NOTA: Durante il normale funzionamento marcia-arresto del motore si consiglia di agire solo sul riferimento di velocità (o sul comando di “Stop Motore”) e sul comando di abilitazione (DEN) per evitare inutili tempi di attesa dovuti alla carica dei condensatori sul DC-BUS. Togliere l'alimentazione di potenza solo quando si vuole arrestare il motore in condizioni di sicurezza.

4.7 Riavviamento dopo un allarme

Quando il convertitore entra in stato di allarme (uscita DOK = OFF e lampeggio del led rosso FLT) si comporta come se mancasse improvvisamente il comando di abilitazione (DEN = OFF), quindi l'albero del motore diventa folle ed è trascinato dal carico. E' consigliabile quindi prevedere un sistema meccanico di frenatura se tale situazione può generare pericolo.

Se si ha un allarme quando il convertitore è abilitato regolarmente, l'uscita DOK si porta nello stato OFF, lampeggia il led rosso FLT e sul display LCD compare il messaggio di allarme. Quando il sistema di controllo (PLC o CNC) rileva questo stato di allarme, si deve eseguire la seguente sequenza:

1. Togliere immediatamente l'alimentazione di potenza (su L1, L2, L3 o disabilitare l'alimentatore DC-BUS) ed il comando di abilitazione al convertitore (DEN = OFF).
2. Rilevare e se è possibile eliminare la causa che ha generato l'allarme.
3. Eseguire il reset dell'allarme con l'apposito ingresso digitale (RST = ON) oppure premendo uno dei tasti sul frontale.
4. Ripetere la sequenza dei comandi per l'avviamento (pagina 20).

5 Messa in servizio

Il convertitore digitale PWM3D è fornito di serie con un display LCD per visualizzare varie informazioni e stati interni (allarmi, parametri, impostazioni) e di quattro tasti che servono per navigare nel menù interno o per modificare i vari parametri.

I parametri e gli allarmi vengono scritti sul display in modo chiaro (in lingua inglese) e non è perciò necessario avere a portata di mano il manuale di istruzione per identificarli. Il menù interno è strutturato ad albero e permette una navigazione semplice ed intuitiva: i vari parametri sono raggruppati in base alla loro funzione.

Il convertitore digitale PWM3D può essere impostato e tarato direttamente utilizzando la tastiera e il display integrati e non è necessario utilizzare un PC.

5.1 Struttura dei menù

Il disegno seguente indica la struttura ad albero dei menù del convertitore PWM3D. Come si può vedere la struttura può arrivare fino a 4 livelli di profondità e i vari menù sono raggruppati da un menù principale.

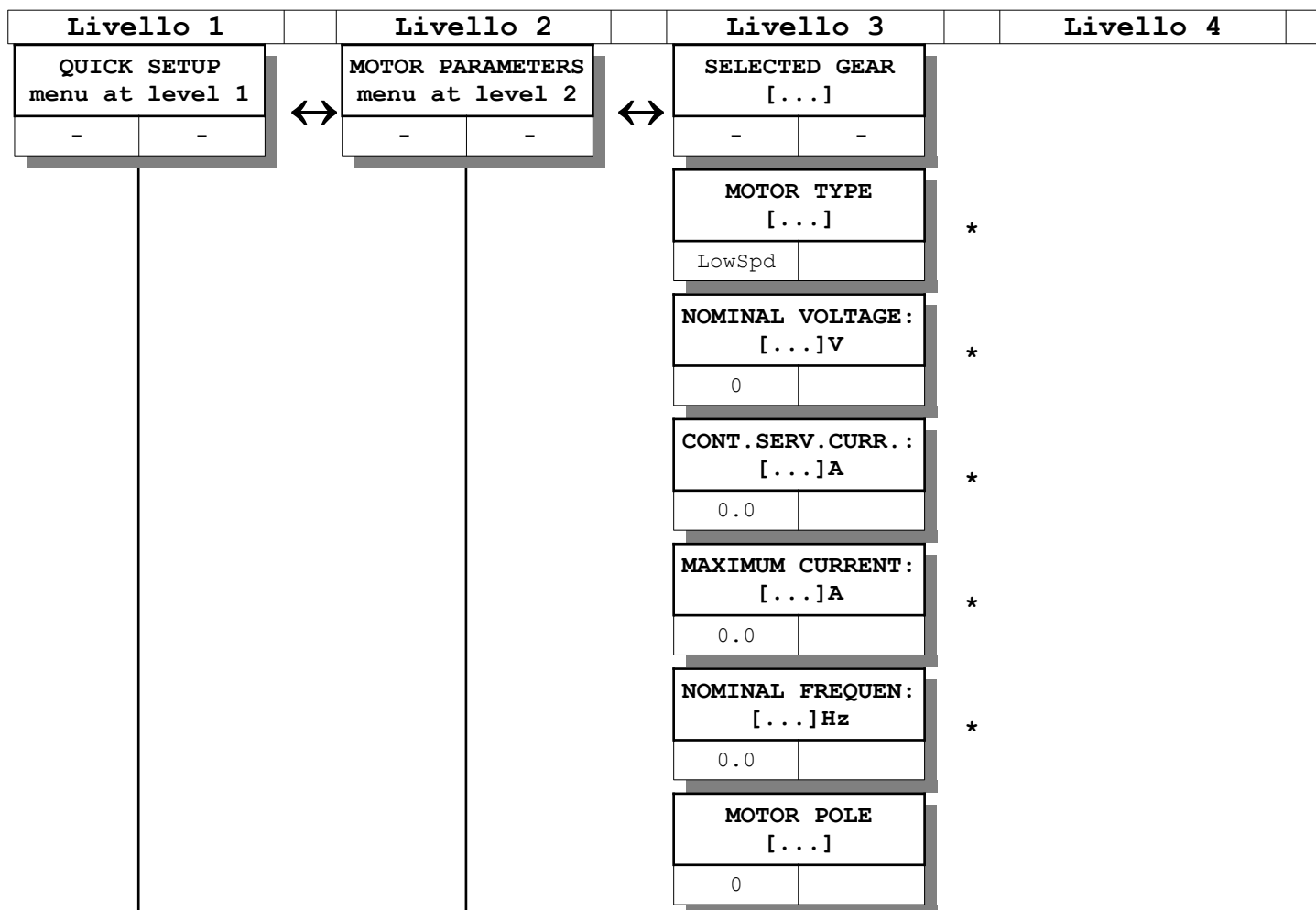
Alcuni menù possono essere visualizzati solamente quando si utilizza un certo tipo di trasduttore, oppure se c'è montata una scheda opzionale.

Ogni menù disegnato è formato da 3 zone diverse:

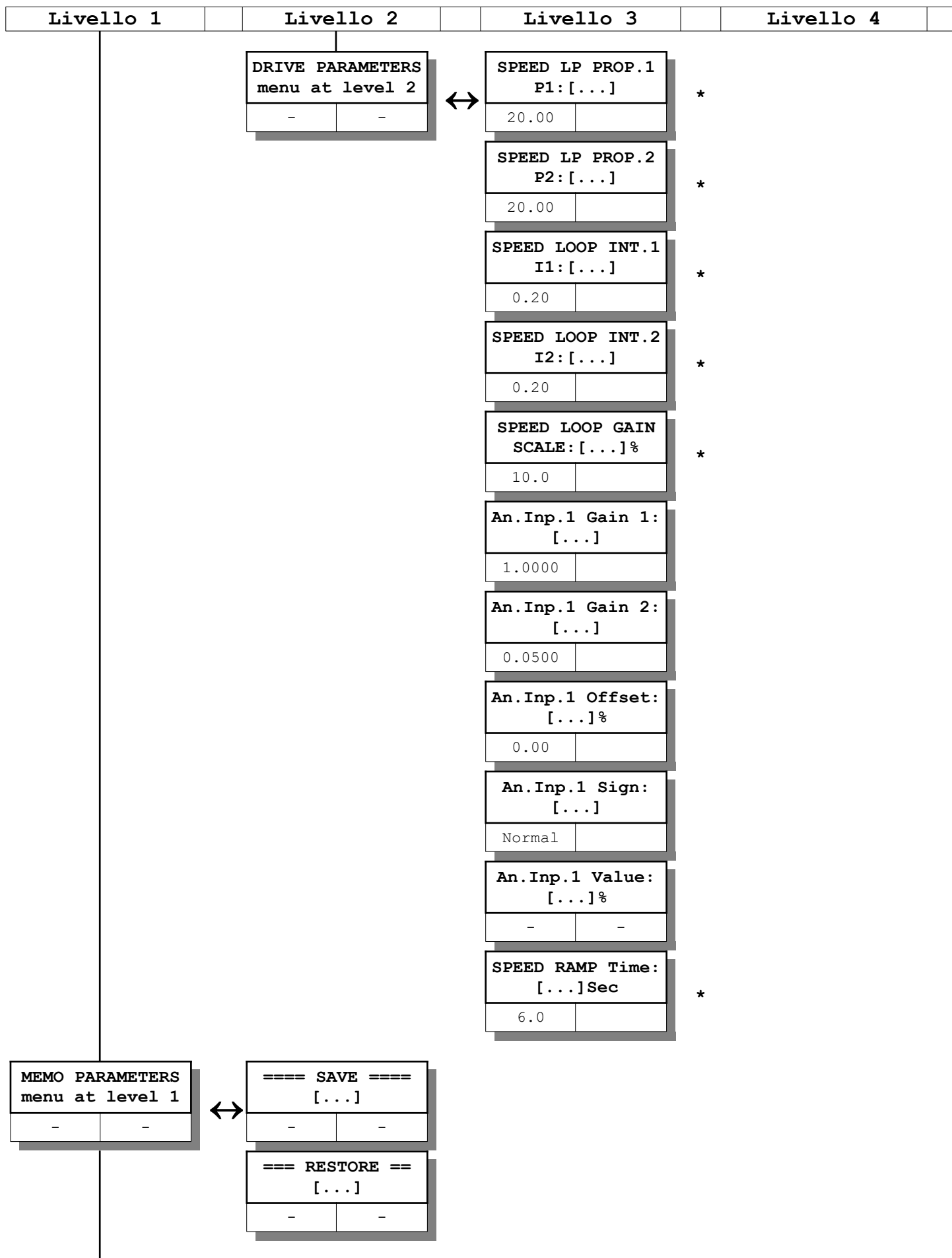
1. In alto indica la scritta che verrà letta sul display. Nel punto dove c'è indicato “[...]” comparirà una scritta che può cambiare in base al valore del parametro visualizzato.
2. In basso a sinistra indica il valore standard originale del parametro visualizzato.
3. In basso a destra c'è uno spazio a disposizione del cliente per annotare eventuali variazioni del parametro visualizzato.

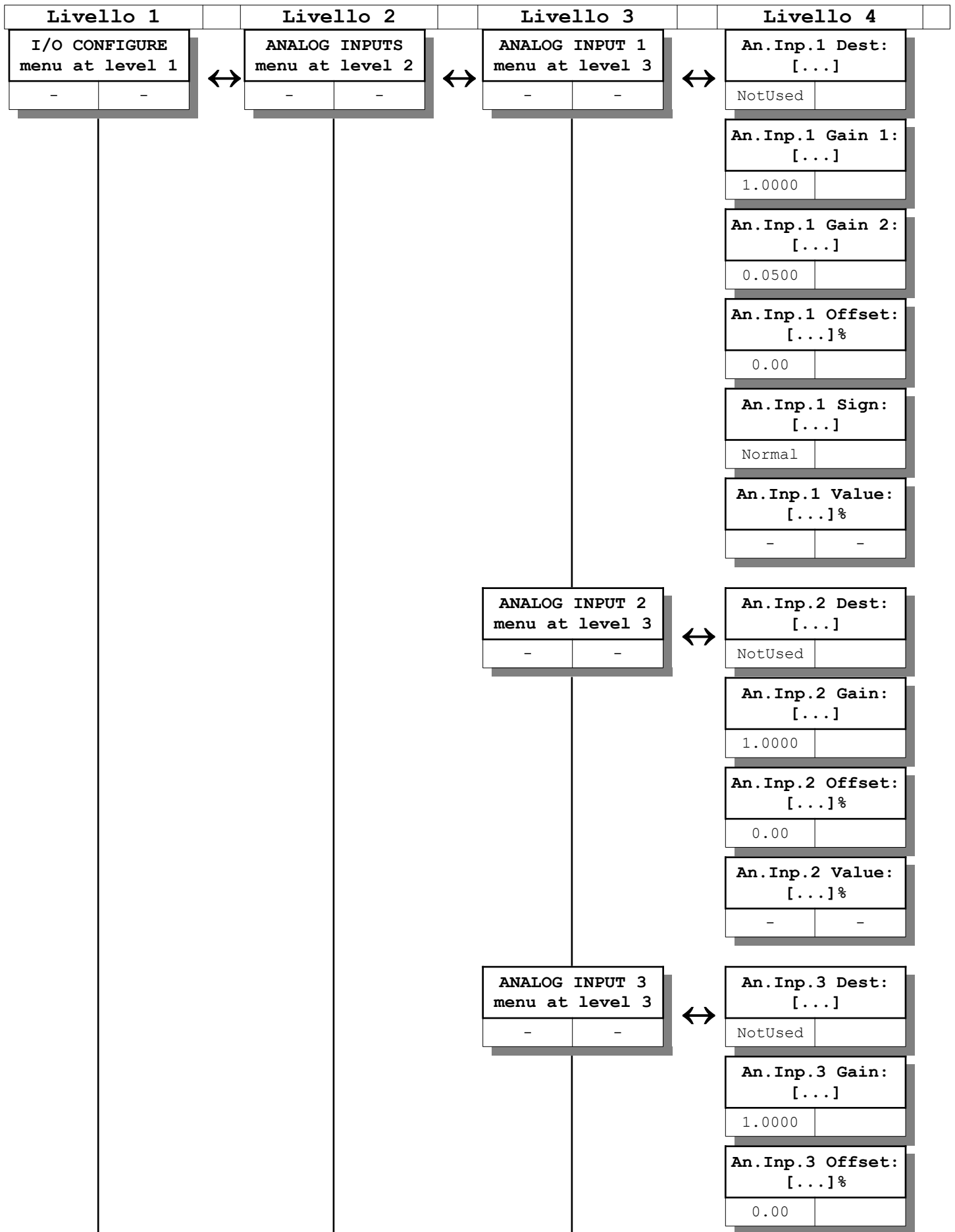
NOTA: Se nelle zone indicate ai punti 2 e 3 è presente un trattino “-”, significa che quel parametro non è modificabile.

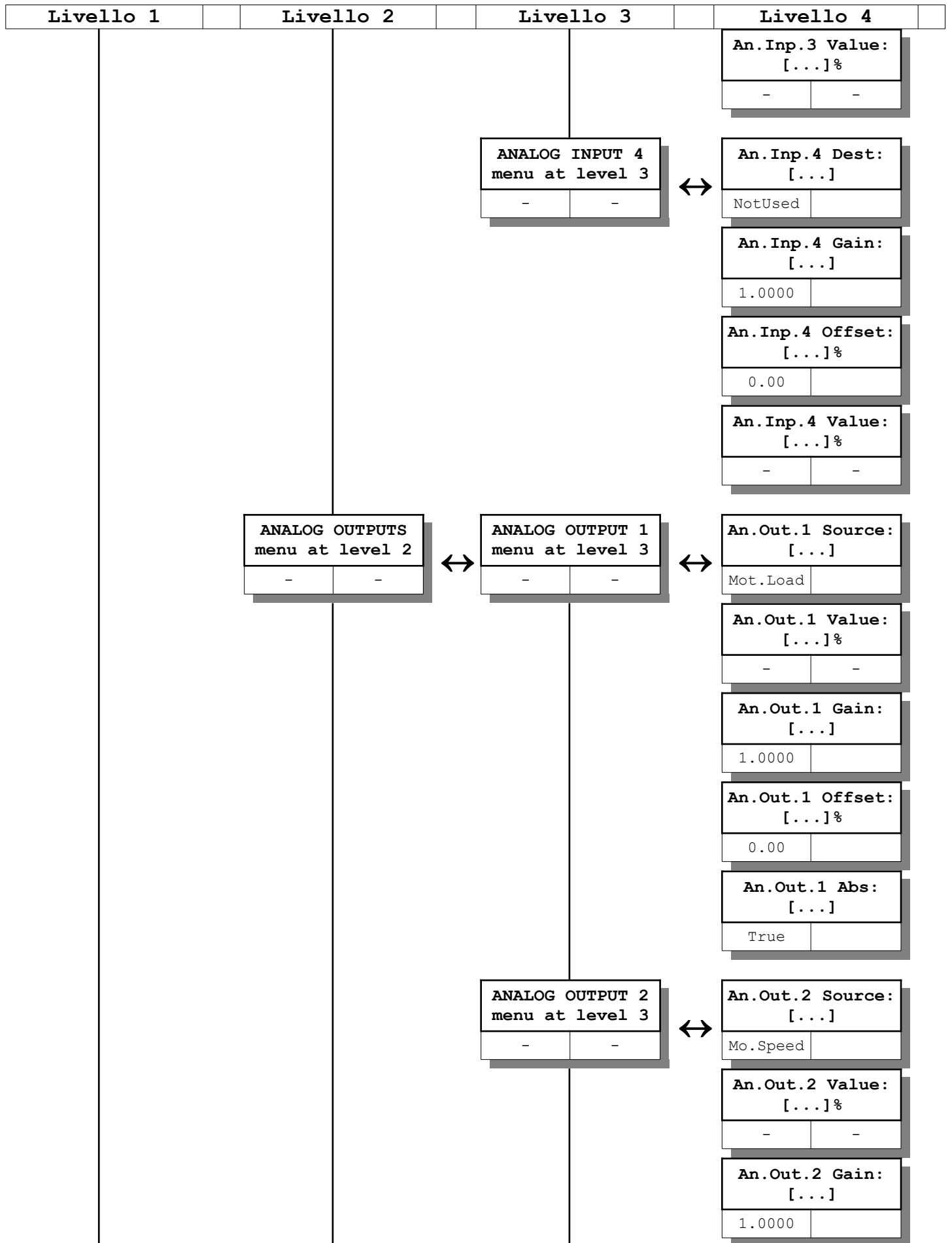
NOTA: I menù che hanno un asterisco (*) a fianco indicano un parametro che può avere valori diversi in base alla gamma di velocità selezionata (Stage 0 o Stage 1). Se si utilizza la funzione di “Cambio gamma elettronica”, il valore del parametro per ogni gamma selezionata può essere annotato nella apposita tabella a pagina 72.

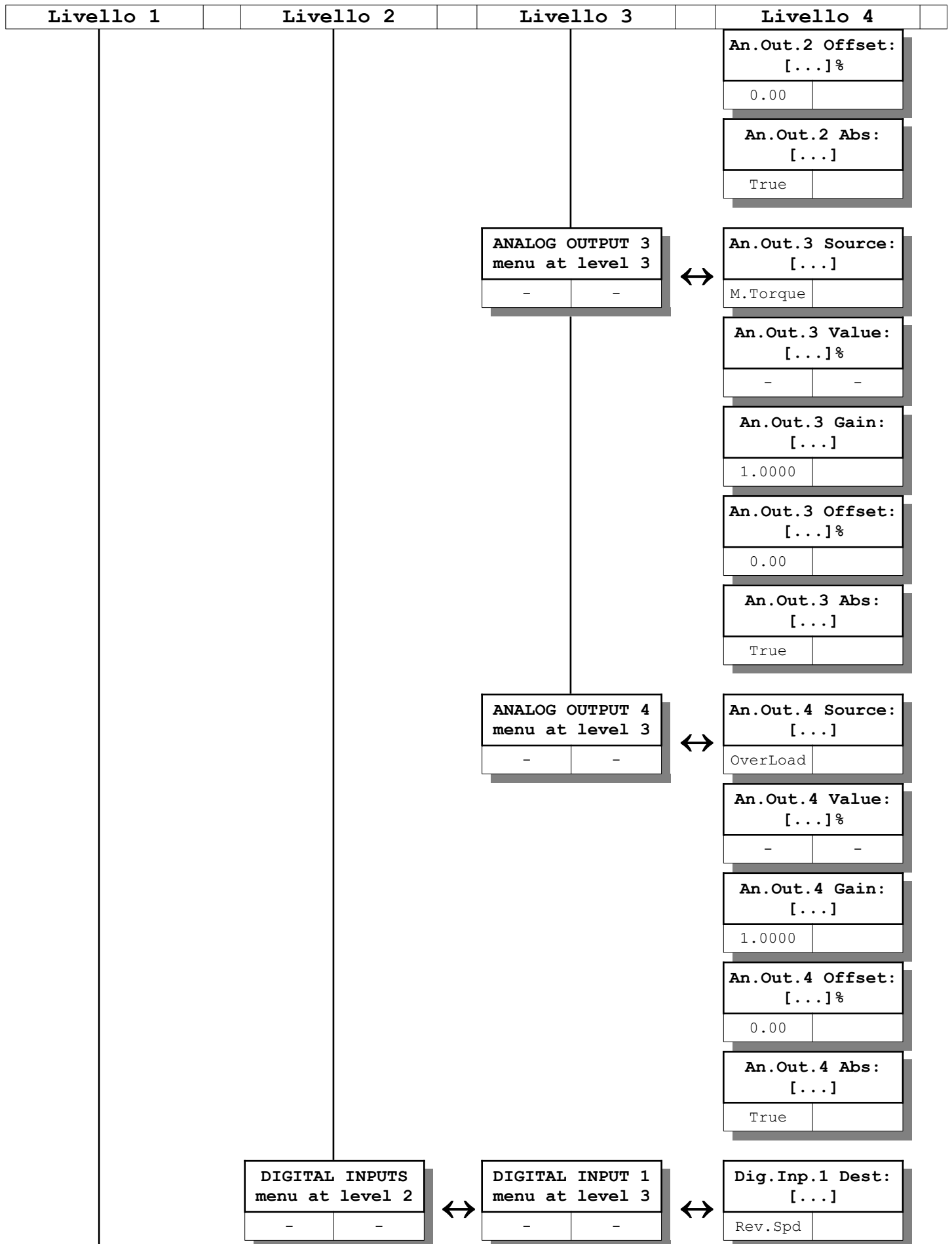


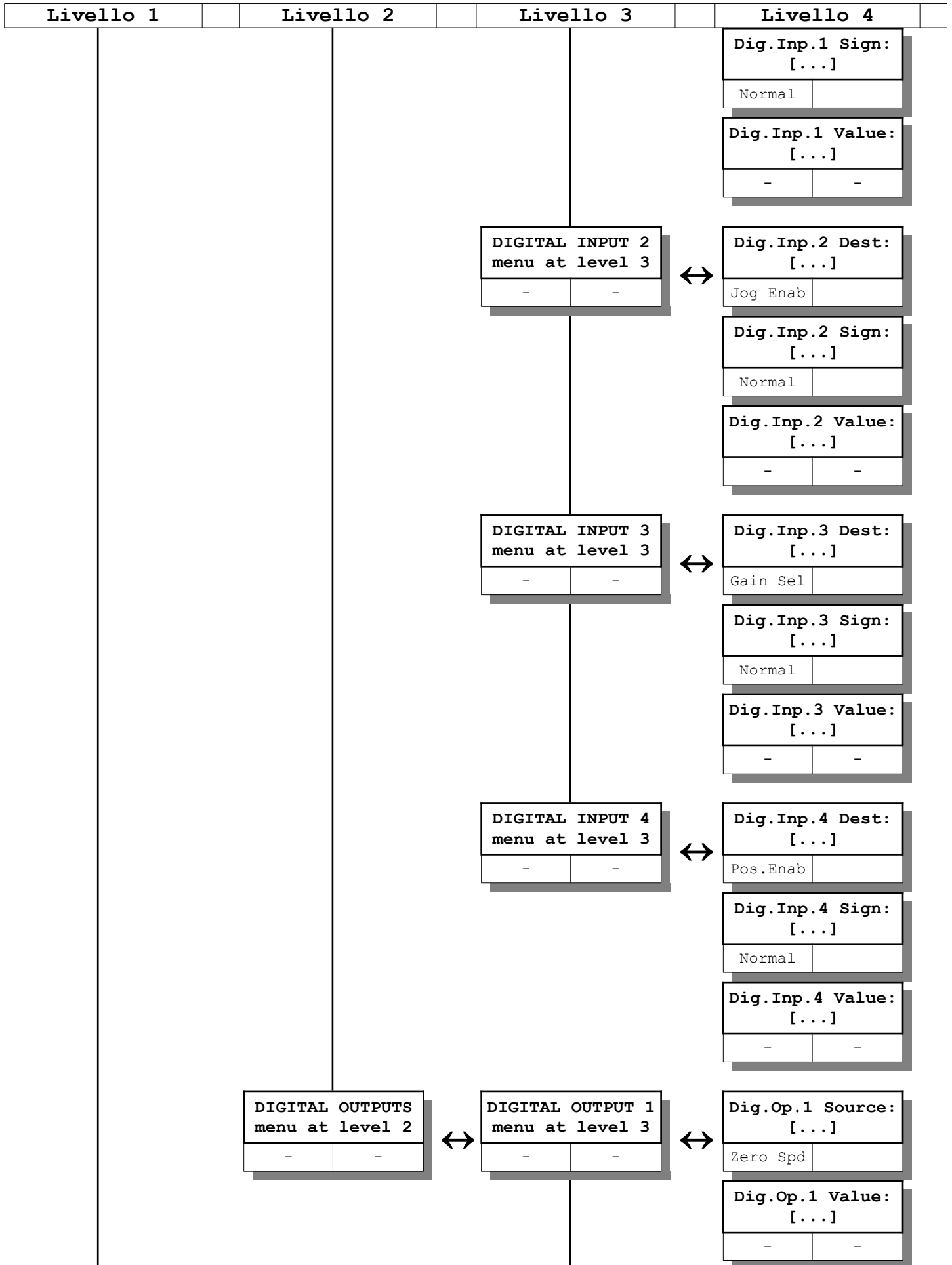
Livello 1	Livello 2	Livello 3	Livello 4										
		<table border="1"> <tr> <td colspan="2">MAXIMUM SPEED [...]RPM</td> <td rowspan="2">*</td> </tr> <tr> <td>0.0</td> <td></td> </tr> </table>	MAXIMUM SPEED [...] RPM		*	0.0							
MAXIMUM SPEED [...] RPM		*											
0.0													
		<table border="1"> <tr> <td colspan="2">MAXIMUM VOLTAGE: [...]V</td> <td rowspan="2">*</td> </tr> <tr> <td>0</td> <td></td> </tr> </table>	MAXIMUM VOLTAGE: [...] V		*	0							
MAXIMUM VOLTAGE: [...] V		*											
0													
		<table border="1"> <tr> <td colspan="2">MAX.SPEED at Pn [...]RPM</td> <td rowspan="2">*</td> </tr> <tr> <td>0</td> <td></td> </tr> </table>	MAX.SPEED at Pn [...] RPM		*	0							
MAX.SPEED at Pn [...] RPM		*											
0													
		<table border="1"> <tr> <td colspan="2">FEEDBACK TYPE [...]</td> <td></td> </tr> <tr> <td>Not sel.</td> <td></td> <td></td> </tr> </table>	FEEDBACK TYPE [...]			Not sel.							
FEEDBACK TYPE [...]													
Not sel.													
		<table border="1"> <tr> <td colspan="2">ENCODER LINES [...]ppr</td> <td></td> </tr> <tr> <td>0</td> <td></td> <td></td> </tr> </table>	ENCODER LINES [...] ppr			0							
ENCODER LINES [...] ppr													
0													
		<table border="1"> <tr> <td colspan="2">ABS SIGNAL C&D? [...]</td> <td></td> </tr> <tr> <td>YES</td> <td></td> <td></td> </tr> </table>	ABS SIGNAL C&D? [...]			YES							
ABS SIGNAL C&D? [...]													
YES													
		<table border="1"> <tr> <td colspan="2">RESOLVER POLE PAIR: [...]</td> <td></td> </tr> <tr> <td>0</td> <td></td> <td></td> </tr> </table>	RESOLVER POLE PAIR: [...]			0							
RESOLVER POLE PAIR: [...]													
0													
		<table border="1"> <tr> <td colspan="2">AUTOTUNE MODE [...]</td> <td></td> </tr> <tr> <td>Disabled</td> <td>-</td> <td></td> </tr> </table>	AUTOTUNE MODE [...]			Disabled	-						
AUTOTUNE MODE [...]													
Disabled	-												
		<table border="1"> <tr> <td colspan="2">Optional param. menu at level 3</td> <td rowspan="2">↔</td> </tr> <tr> <td>-</td> <td>-</td> </tr> </table>	Optional param. menu at level 3		↔	-	-	<table border="1"> <tr> <td colspan="2">NOMINAL SPEED [...]RPM</td> <td rowspan="2">*</td> </tr> <tr> <td>0</td> <td></td> </tr> </table>	NOMINAL SPEED [...] RPM		*	0	
Optional param. menu at level 3		↔											
-	-												
NOMINAL SPEED [...] RPM		*											
0													
			<table border="1"> <tr> <td colspan="2">FDBK DIRECTION [...]</td> <td></td> </tr> <tr> <td>normal</td> <td></td> <td></td> </tr> </table>	FDBK DIRECTION [...]			normal						
FDBK DIRECTION [...]													
normal													
			<table border="1"> <tr> <td colspan="2">Magnet.Current [...]A</td> <td rowspan="2">*</td> </tr> <tr> <td>0.0</td> <td></td> </tr> </table>	Magnet.Current [...] A		*	0.0						
Magnet.Current [...] A		*											
0.0													
			<table border="1"> <tr> <td colspan="2">Stator resist. [...]Ω</td> <td rowspan="2">*</td> </tr> <tr> <td>0.00</td> <td></td> </tr> </table>	Stator resist. [...] Ω		*	0.00						
Stator resist. [...] Ω		*											
0.00													
			<table border="1"> <tr> <td colspan="2">Magnetic Induct. [...]mH</td> <td rowspan="2">*</td> </tr> <tr> <td>0.00</td> <td></td> </tr> </table>	Magnetic Induct. [...] mH		*	0.00						
Magnetic Induct. [...] mH		*											
0.00													
			<table border="1"> <tr> <td colspan="2">Leakage Induct. [...]mH</td> <td rowspan="2">*</td> </tr> <tr> <td>0.00</td> <td></td> </tr> </table>	Leakage Induct. [...] mH		*	0.00						
Leakage Induct. [...] mH		*											
0.00													

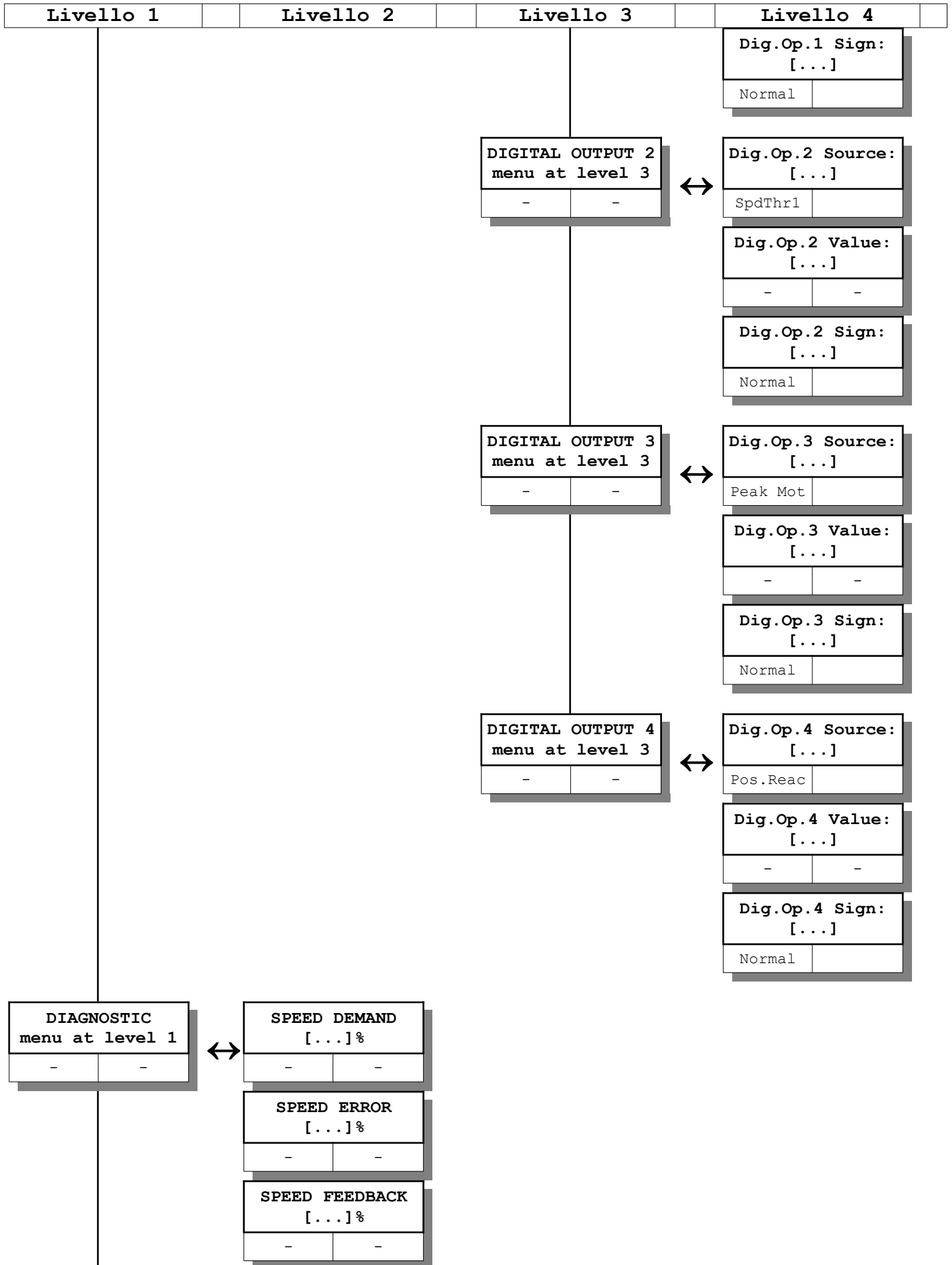




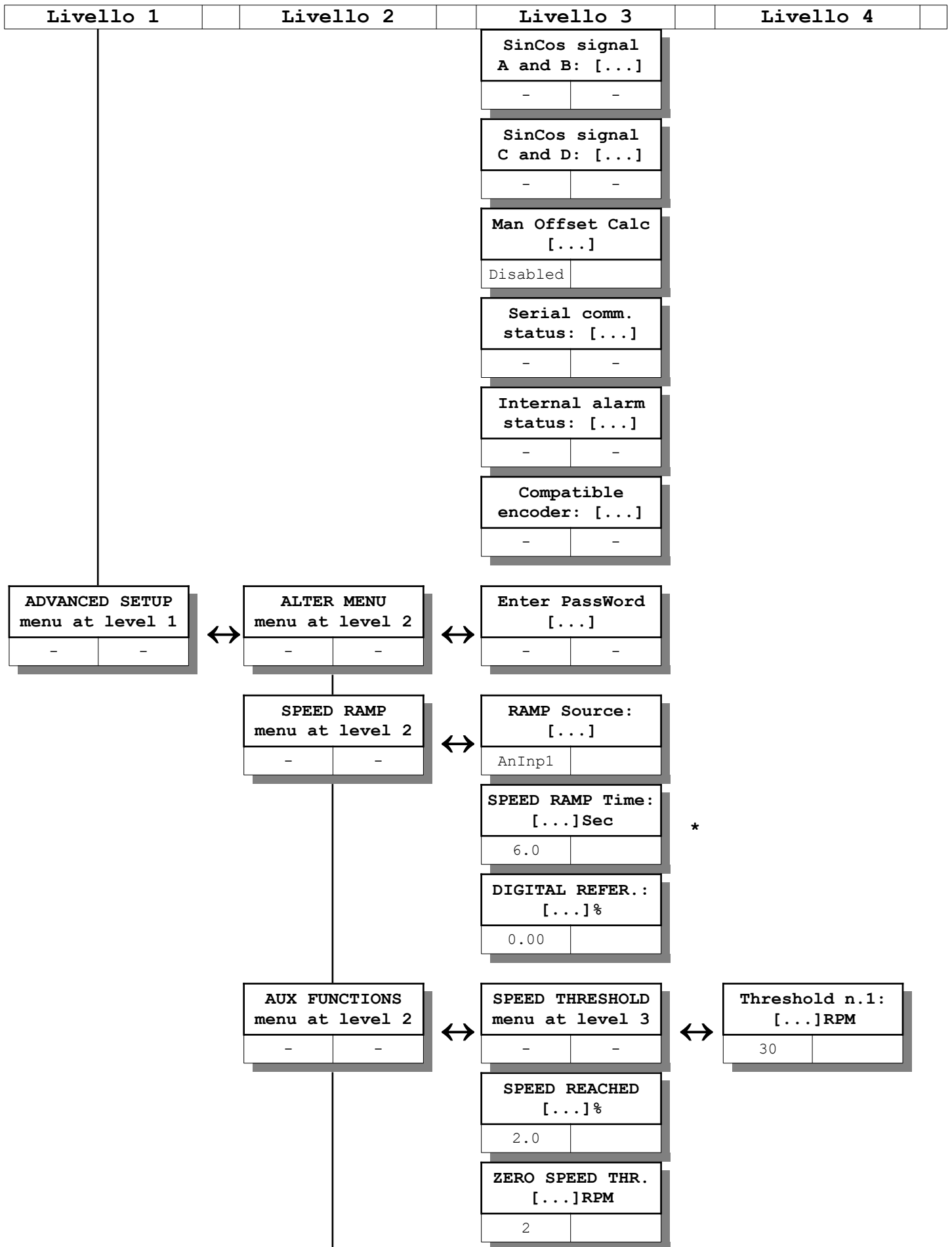


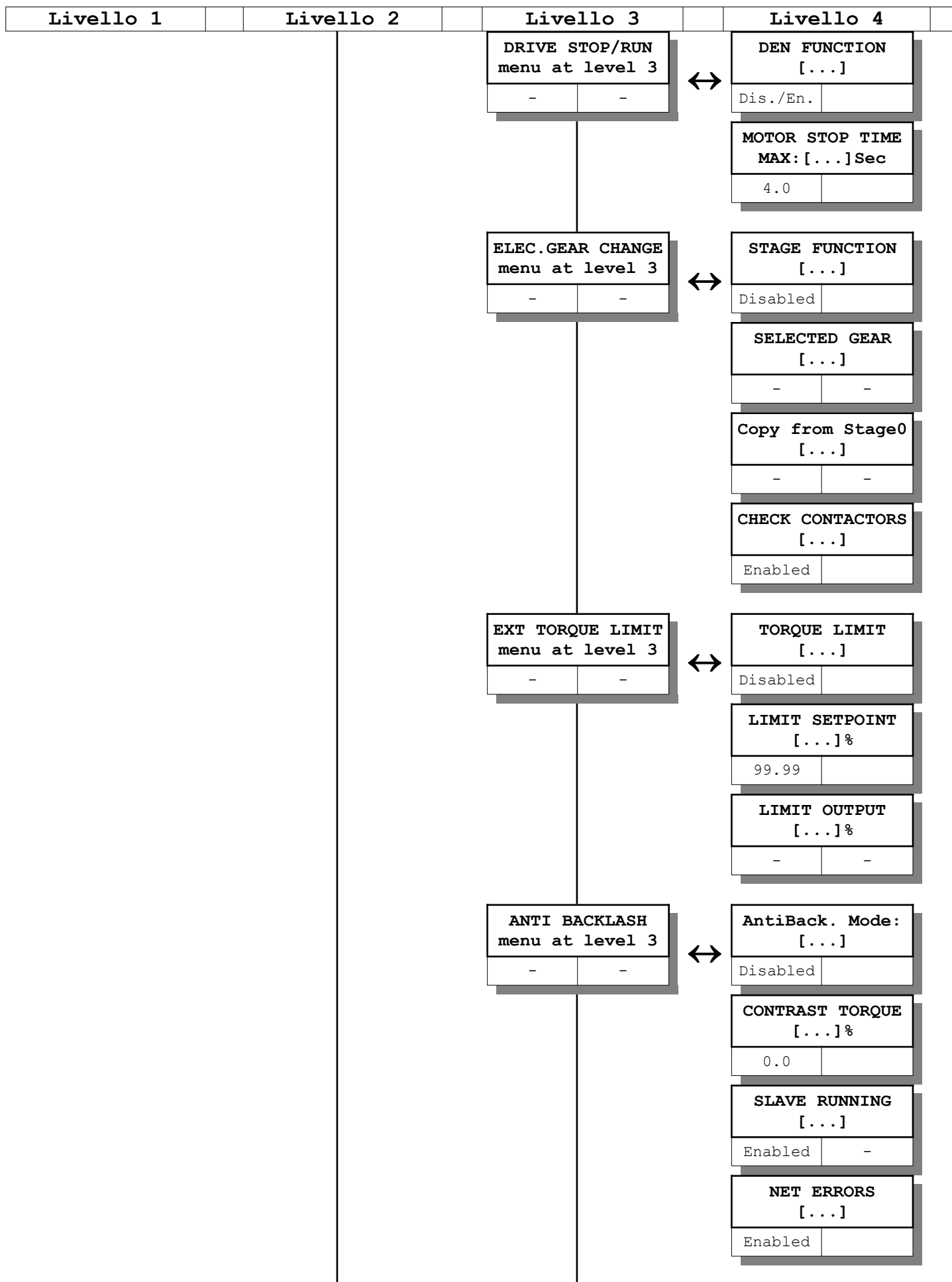


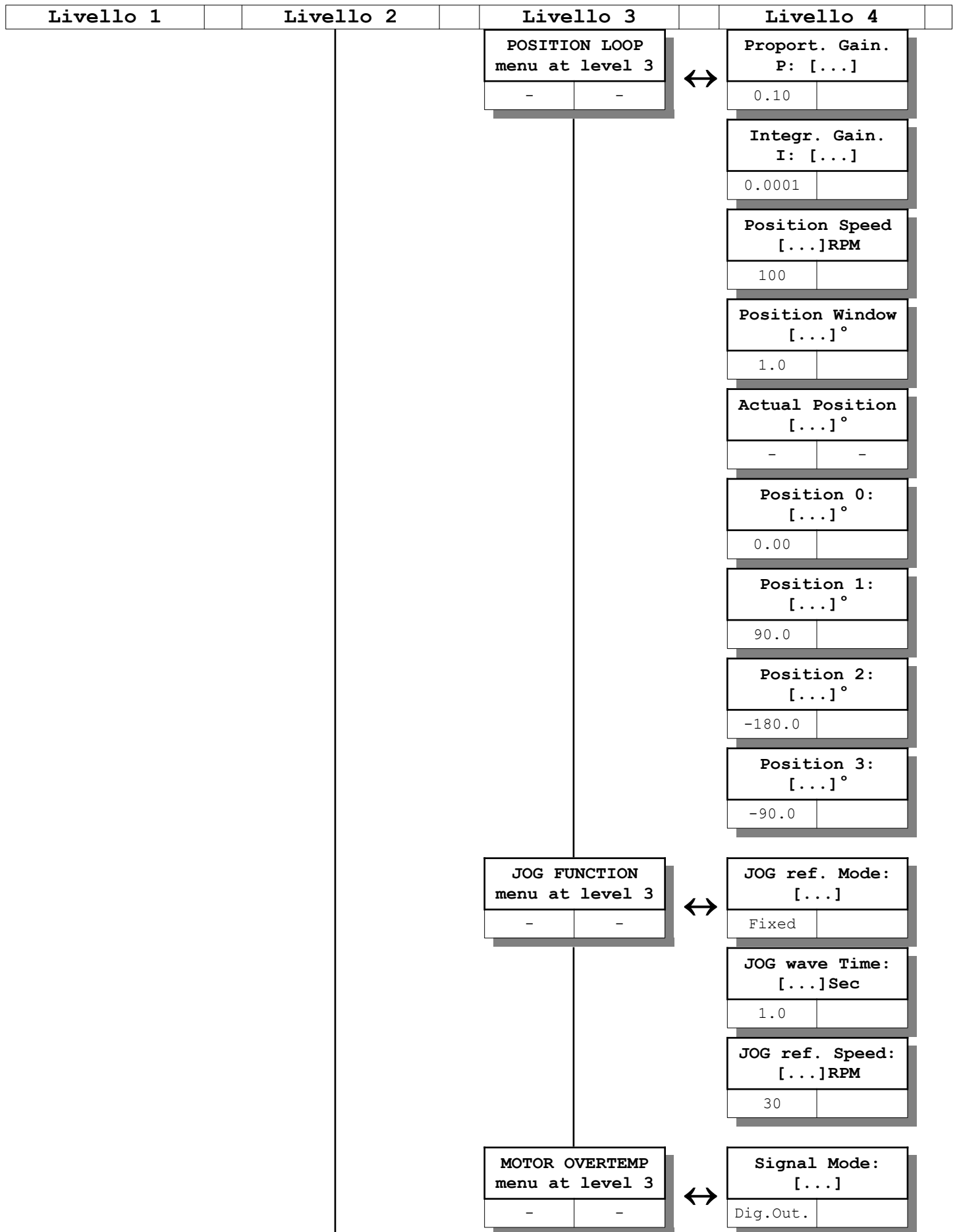


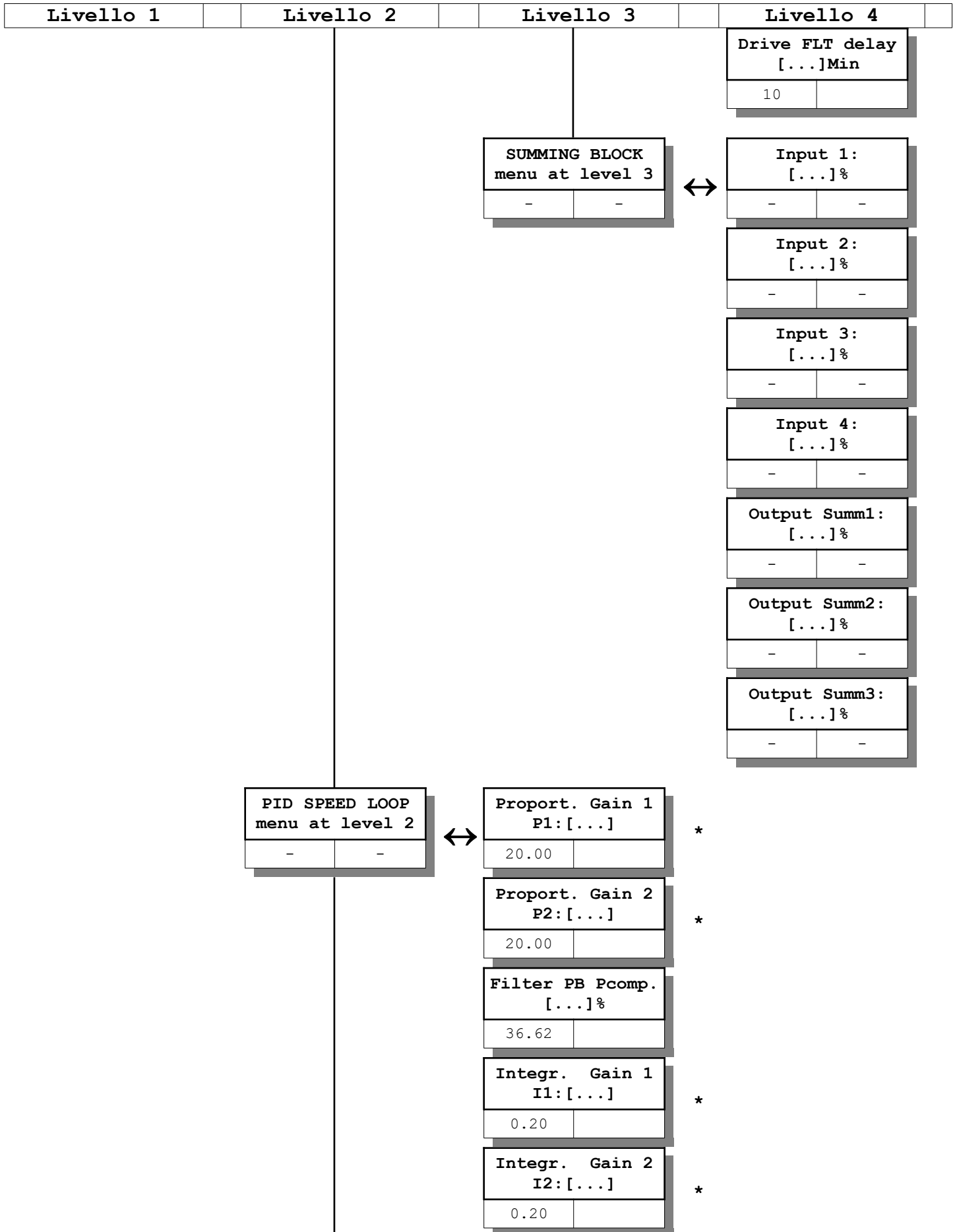


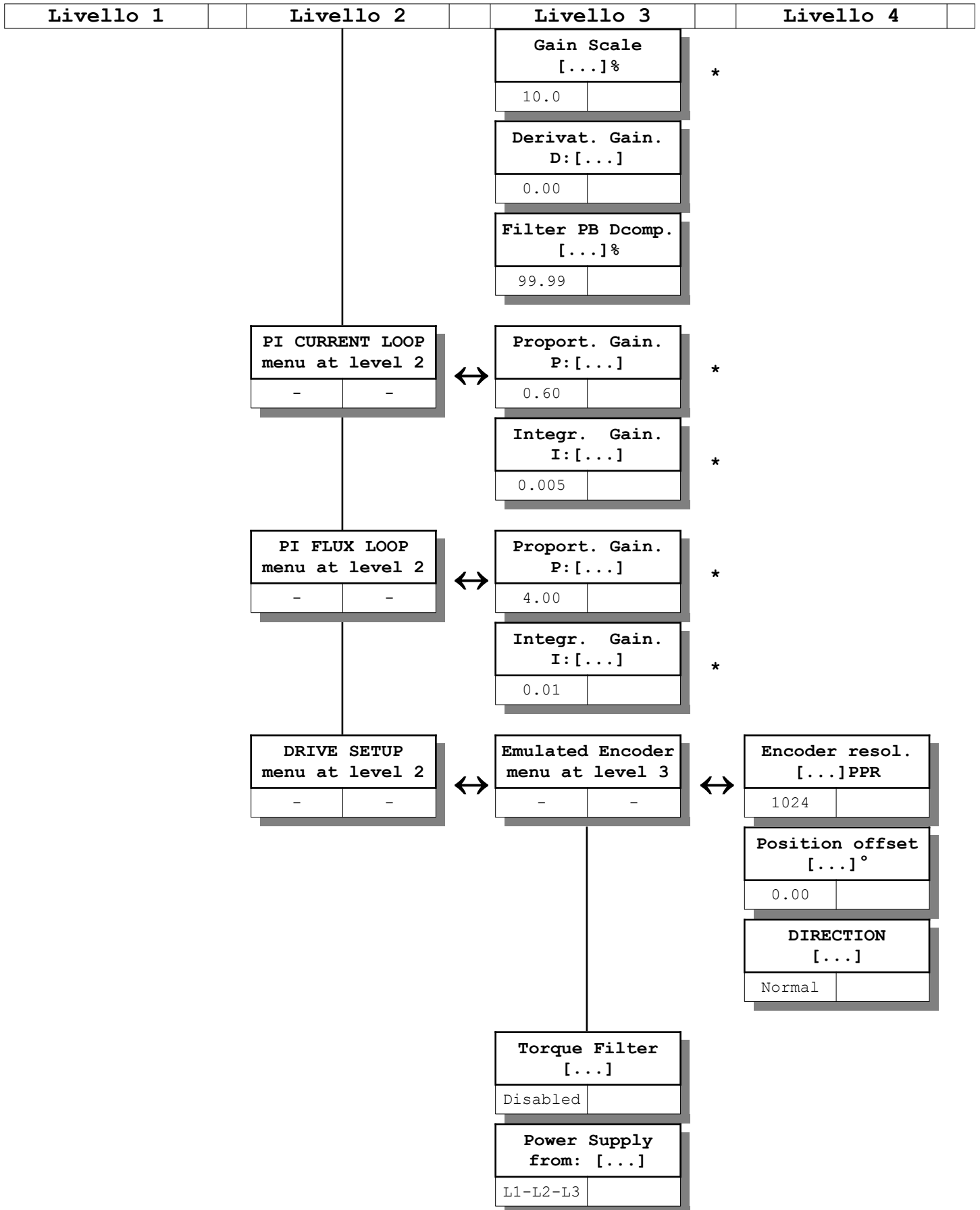
Livello 1	Livello 2	Livello 3	Livello 4								
	<table border="1"> <tr> <td colspan="2">SPEED FEEDBACK [...]RPM</td> </tr> <tr> <td>-</td> <td>-</td> </tr> </table>	SPEED FEEDBACK [...] RPM		-	-						
SPEED FEEDBACK [...] RPM											
-	-										
	<table border="1"> <tr> <td colspan="2">MOTOR FREQUENCY [...]Hz</td> </tr> <tr> <td>-</td> <td>-</td> </tr> </table>	MOTOR FREQUENCY [...] Hz		-	-						
MOTOR FREQUENCY [...] Hz											
-	-										
	<table border="1"> <tr> <td colspan="2">MOTOR LOAD [...]%</td> </tr> <tr> <td>-</td> <td>-</td> </tr> </table>	MOTOR LOAD [...] %		-	-						
MOTOR LOAD [...] %											
-	-										
	<table border="1"> <tr> <td colspan="2">MOTOR VOLTAGE [...]%</td> </tr> <tr> <td>-</td> <td>-</td> </tr> </table>	MOTOR VOLTAGE [...] %		-	-						
MOTOR VOLTAGE [...] %											
-	-										
	<table border="1"> <tr> <td colspan="2">MOTOR VOLTAGE [...]V</td> </tr> <tr> <td>-</td> <td>-</td> </tr> </table>	MOTOR VOLTAGE [...] V		-	-						
MOTOR VOLTAGE [...] V											
-	-										
	<table border="1"> <tr> <td colspan="2">MOTOR TORQUE [...]%</td> </tr> <tr> <td>-</td> <td>-</td> </tr> </table>	MOTOR TORQUE [...] %		-	-						
MOTOR TORQUE [...] %											
-	-										
	<table border="1"> <tr> <td colspan="2">DC BUS VOLTAGE [...]V</td> </tr> <tr> <td>-</td> <td>-</td> </tr> </table>	DC BUS VOLTAGE [...] V		-	-						
DC BUS VOLTAGE [...] V											
-	-										
	<table border="1"> <tr> <td colspan="2">HEAT SINK TEMP [...]°C</td> </tr> <tr> <td>-</td> <td>-</td> </tr> </table>	HEAT SINK TEMP [...] °C		-	-						
HEAT SINK TEMP [...] °C											
-	-										
	<table border="1"> <tr> <td colspan="2">CAPACITOR TEMP [...]°C</td> </tr> <tr> <td>-</td> <td>-</td> </tr> </table>	CAPACITOR TEMP [...] °C		-	-						
CAPACITOR TEMP [...] °C											
-	-										
	<table border="1"> <tr> <td colspan="2">DSP TEMP [...]°C</td> </tr> <tr> <td>-</td> <td>-</td> </tr> </table>	DSP TEMP [...] °C		-	-						
DSP TEMP [...] °C											
-	-										
	<table border="1"> <tr> <td colspan="2">Transduc.Board menu at level 2</td> </tr> <tr> <td>-</td> <td>-</td> </tr> </table>	Transduc.Board menu at level 2		-	-	↔	<table border="1"> <tr> <td colspan="2">Transduc.Board for: [...]</td> </tr> <tr> <td>-</td> <td>-</td> </tr> </table>	Transduc.Board for: [...]		-	-
Transduc.Board menu at level 2											
-	-										
Transduc.Board for: [...]											
-	-										
			<table border="1"> <tr> <td colspan="2">Firmware Version Major: [...]</td> </tr> <tr> <td>-</td> <td>-</td> </tr> </table>	Firmware Version Major: [...]		-	-				
Firmware Version Major: [...]											
-	-										
			<table border="1"> <tr> <td colspan="2">Firmware Version Minor: [...]</td> </tr> <tr> <td>-</td> <td>-</td> </tr> </table>	Firmware Version Minor: [...]		-	-				
Firmware Version Minor: [...]											
-	-										
			<table border="1"> <tr> <td colspan="2">Resolver signal [...]</td> </tr> <tr> <td>-</td> <td>-</td> </tr> </table>	Resolver signal [...]		-	-				
Resolver signal [...]											
-	-										











5.2 Navigazione nei menù

Premendo uno dei 4 tasti situati sul frontale del PWM3D ci si può spostare tra i vari menù elencati nella struttura del paragrafo “Struttura dei menù” da pagina 22.

Con riferimento alla suddetta struttura, i tasti hanno le seguenti funzioni per spostarsi tra i menù:

- Tasto “▲”: all'interno dello stesso livello, fa scorrere in direzione verticale i vari menù contenuti nello stesso gruppo, verso l'alto.
- Tasto “▼”: all'interno dello stesso livello, fa scorrere in direzione verticale i vari menù contenuti nello stesso gruppo, verso il basso.
- Tasto “▶”: sale di un livello e visualizza il 1° menù del livello superiore di quel gruppo, cioè si sposta a destra.
- Tasto “◀”: scende di un livello e ritorna al menù precedente del livello inferiore, cioè si sposta a sinistra.

Quando si raggiunge un menù che contiene un parametro modificabile e dopo aver premuto il tasto “▶”, si entra nella modalità di “modifica parametro” che è identificata dalla comparsa di un carattere “→” nell'angolo in basso a sinistra del display. Se in tale posizione c'è il carattere “=” significa che il parametro visualizzato è di sola lettura e perciò non è possibile modificarlo.

In modalità “modifica parametro” la funzione dei tasti cambia nel seguente modo:

- Tasto “▲”: incrementa il valore del parametro di una unità. Mantenendolo premuto aumenta la velocità di incremento.
- Tasto “▼”: decrementa il valore del parametro di una unità. Mantenendolo premuto aumenta la velocità di decremento.
- Tasto “◀”: esce dalla modalità di “modifica parametro”.

NOTA: dopo aver modificato un parametro è indispensabile memorizzarlo nella memoria Flash interna, altrimenti quando manca la tensione di alimentazione dei servizi ausiliari, la modifica è persa e ritorna il valore precedente. Per compiere questa operazione, consultare l'apposito paragrafo “Memo Parameters” a pagina 41.

Esempio: supponiamo di voler modificare la velocità massima del motore che si trova nel menù “Maximum Speed” facente parte del gruppo “Motor Parameters” il quale a sua volta si trova nel gruppo “Quick Setup”, occorre compiere i seguenti passi:

1. Premere il tasto “◀” fino a visualizzare un qualunque menù del Livello 1 (vedere la scritta nella 2° riga del display).
2. Cercare il gruppo “Quick Setup” facendo scorrere i vari menù verso l'alto premendo il tasto “▲”.
3. Premere il tasto “▶” per passare sul 2° livello. Verrà visualizzato il gruppo “Motor Parameters” che è quello che ci interessa.
4. Premere ancora il tasto “▶” per passare sul 3° livello. Verrà visualizzato il parametro “Motor Type” dato che è il 1° menù del gruppo “Motor Parameters”.
5. Premere il tasto “▼” fino a visualizzare il menù “Maximum Speed”.
6. Per poter variare questo parametro bisogna passare alla modalità “Modifica parametro”. Perciò si deve premere ancora una volta il tasto “▶” che fa comparire una “→” nell'angolo in basso a sinistra.
7. Premere il tasto “▲” per incrementare il valore oppure il tasto “▼” per decrementarlo. La variazione viene utilizzata immediatamente dal convertitore.
8. Quando si legge il valore desiderato bisogna premere il tasto “◀” per uscire dalla modalità “Modifica parametro”.
9. A questo punto si può tornare al livello 1 premendo 2 volte il tasto “◀”, oppure passare ad un altro parametro.
10. Si possono fare tutte le modifiche necessarie ai vari parametri, ma bisogna ricordarsi di memorizzare le variazioni sulla memoria Flash prima di togliere l'alimentazione dei servizi al convertitore altrimenti tutte le modifiche sono perse.

5.3 Descrizione delle funzioni nei menù

Dopo aver fornito l'alimentazione ai servizi ausiliari sul display compare un menù iniziale contenente le seguenti informazioni:

1. La prima riga mostra il codice del prodotto.
2. La seconda riga mostra la versione del Firmware caricato nel DSP (il software che fa funzionare il convertitore).

Entrambe queste due informazioni sono da comunicare al nostro ufficio tecnico, in caso di richiesta di informazioni per consigli o malfunzionamenti.

Di seguito la spiegazione dei parametri impostabili dai menù, suddivisi nei vari gruppi.

Quick Setup

Gruppo di menù che contengono i parametri minimi che devono essere impostati per poter far funzionare il convertitore.

Esso contiene anche i parametri di taratura più utilizzati.

Motor Parameters

Gruppo di menù per impostare i parametri del motore. Senza questi dati il convertitore non può funzionare correttamente e perciò devono essere tutti scritti seguendo le indicazioni della targhetta sul motore. I parametri indicati in questo gruppo devono essere inseriti nell'ordine come visualizzato dato che alcuni di essi sono legati tra loro e uno può limitare il range dell'altro.

Selected gear

Indica la gamma di velocità attualmente selezionata (Stage 0 o Stage 1). Questo menù è visibile solamente se è attiva la funzione di “Cambio gamma elettronica”. Con la commutazione della gamma di velocità, avviene anche la commutazione di alcuni parametri (quelli indicati con * nell'elenco dei menù da pagina 22). Per maggiori informazioni vedere l'apposito paragrafo “Cambio gamma elettronico” da pagina 69.

Motor Type

Impostare il tipo di motore utilizzato:

- **Async. LowSpd:** motore asincrono a bassa velocità. In genere si imposta questo tipo con asincroni normali.
- **Async. HighSpd:** motore asincrono ad alta velocità. In genere si imposta questo tipo con gli elettromandri.

Nominal Voltage

Minimo	Massimo	Unità di misura
24	440	Volt (RMS)

Impostare la tensione nominale del motore come letta sulla targa in corrispondenza del tipo di collegamento (a stella o a triangolo) realizzato. Se il motore non differenzia le due tensioni, si può utilizzare la seguente formula per calcolare il dato mancante:

$$V_T = \frac{V_S}{\sqrt{3}} \quad \left| \begin{array}{l} V_T = \text{Tensione per il collegamento a Triangolo} \\ V_S = \text{Tensione per il collegamento a Stella} \end{array} \right.$$

Continuous service Current

Minimo	Massimo	Unità di misura
$\frac{\text{Corrente serv. cont. convertitore}}{10}$	<i>Corrente serv. cont. convertitore</i>	Ampere (RMS)

Impostare la corrente di servizio continuo del motore come letta sulla targa in corrispondenza del tipo di collegamento (a stella o a triangolo) realizzato. Se il motore non differenzia le due correnti, si può utilizzare la seguente formula per calcolare il dato mancante:

$$I_T = I_S \cdot \sqrt{3} \quad \left| \begin{array}{l} I_T = \text{Corrente per il collegamento a Triangolo} \\ I_S = \text{Corrente per il collegamento a Stella} \end{array} \right.$$

Maximum Current

Minimo	Massimo	Unità di misura
<i>Continuous service Current</i>	$2 \cdot \text{Nominal Current}$ o <i>Corrente picco convertitore</i>	Ampere (RMS)

Impostare la corrente massima che il motore può sopportare durante il suo funzionamento come indicato sulla targa oppure dal costruttore del motore. Un valore troppo elevato può far surriscaldare il motore e provocare un guasto.

Da notare che il suddetto parametro viene impostato automaticamente uguale alla "Continuous service Current" tutte le volte che quest'ultimo parametro viene modificato.

Nominal Frequency

Minimo	Massimo	Unità di misura
10	499,9	Hz

Impostare la frequenza nominale del motore come indicato sulla targa (generalmente è un valore compreso tra 50 e 60 Hz).

Normalmente questo valore è scritto su tutte le targhe motore, ma se non fosse presente è possibile calcolarlo utilizzando altri dati riportati sempre sul motore: velocità nominale (a carico max), numero di poli motore, scorrimento. In caso di necessità vi consigliamo di contattare il nostro ufficio tecnico fornendo tutti i dati disponibili per avere un aiuto nei calcoli dei dati mancanti che sono indispensabili.

Esempio: La targa del motore indica la Velocità nominale (a vuoto) = 1590 RPM e il numero di poli motore = 4. Con la seguente formula si può calcolare la Frequenza nominale:

$$f = \frac{n \cdot Pm}{120} \quad \left| \begin{array}{l} f = \text{Frequenza nominale [Hz]} \\ n = \text{Velocità nominale (a vuoto) [RPM]} \\ Pm = \text{Poli motore} \end{array} \right.$$

Sostituendo i dati di targa nella formula si ottiene che la Frequenza nominale è 53Hz.

Motor pole

Minimo	Massimo	Unità di misura
2	16	n°

Impostare il numero di poli del motore come indicato sulla targa .

Se questo dato non è scritto sulla targa del motore, lo si può calcolare partendo dalla frequenza nominale e dalla velocità nominale (se sono indicati sulla targa del motore) con la seguente formula:

$$X = \frac{f \cdot 120}{n} \quad \left| \begin{array}{l} n = \text{Velocità nominale [RPM]} \\ f = \text{Frequenza nominale [Hz]} \\ X = \text{Numero da arrotondare all'intero pari più vicino per calcolare il numero di poli} \end{array} \right.$$

Esempio: La targa del motore riporta i seguenti dati: Velocità nominale al carico max. = 1532 RPM, Frequenza nominale = 53Hz. Con la suddetta formula si calcola $X = 4,15$ e arrotondando al numero intero più vicino si ottiene che: numero di poli = 4.

Maximum speed

Minimo	Massimo	Unità di misura
100	25000	RPM

Impostare la velocità massima che deve fare il motore quando il riferimento di velocità è al massimo.

Normalmente questa velocità corrisponde al riferimento di 10Vcc sull'ingresso analogico 1 (AI1) se non è stata cambiata la configurazione o la scalatura. Per controllare a quale valore si trova il riferimento di velocità (analogico o digitale), si può controllare il parametro "Diagnostic → Speed Demand" (vedi pagina 47) mentre il convertitore è abilitato e il motore gira regolarmente. A pagina 60 paragrafo "Regolazione della velocità del motore" c'è una spiegazione completa sulla procedura di taratura precisa di questo parametro.

Maximum Voltage

Minimo	Massimo	Unità di misura
Nominal Voltage	440	Volt (RMS)

Impostare la tensione massima del motore come letta sulla targa. Nel caso in cui non venga specificata una tensione massima superiore alla tensione nominale è consigliabile non modificare questo parametro e quindi lasciarlo uguale alla tensione nominale.

Max. speed at Pn

Minimo	Massimo	Unità di misura
100	25000	RPM

Impostare la **velocità massima fino alla quale il motore può erogare la Potenza Nominale** (dato di targa). Questo parametro deve essere scritto sulla targa del motore o fornito dal costruttore altrimenti il motore potrebbe danneggiarsi o non funzionare in modo corretto. Nel caso in cui questo dato è sconosciuto, allora è consigliabile lasciare impostato il parametro standard che il convertitore calcola automaticamente. Se durante il funzionamento del motore si vede che la potenza erogata ad alta velocità non è sufficiente per la lavorazione, si può tentare di aumentare questo valore poco per volta fino a trovare il valore giusto. In ogni caso è consigliabile contattare il nostro ufficio tecnico.

NOTA: Ogni volta che si modifica uno dei seguenti parametri: Nominal Voltage, Nominal Frequency, Motor Pole, Maximum Voltage, il suddetto parametro viene automaticamente impostato al valore calcolato dal convertitore.

Feedback Type

Selezionare il tipo di trasduttore montato nel motore, scegliendo tra quelli disponibili:

- **Encoder TTL:** sempre disponibile (ingresso su connettore X4).
- **Resolver:** selezione possibile solamente con scheda opzionale 01/324 (ingresso su connettore X14).
- **Sin-Cos:** selezione possibile solamente con scheda opzionale 01/325 (ingresso su connettore X14).
- **Phonic Wheel:** selezione possibile solamente con scheda opzionale 01/326 (ingresso su connettore X14).
- **EnDat:** selezione possibile solamente con scheda opzionale 01/327 (ingresso su connettore X14).

NOTA: la selezione di un certo trasduttore con questo parametro, comporta la comparsa o la scomparsa di alcuni menù in base all'utilità o meno con il trasduttore selezionato (vedi la NOTA a pagina 22 paragrafo "Struttura dei menù").

Encoder Lines

Minimo	Massimo	Unità di misura	Visualizzato solo con
100	10000	PPR	Encoder, Sin-cos, ruota fonica.

Impostare il numero di impulsi a giro (ppr) dell'encoder montato nel motore.

Abs signal C&D?

Questo parametro è visibile solo con trasduttore SinCos. Esso viene utilizzato per indicare il tipo di encoder SinCos collegato al connettore X14. Le selezioni possibili sono le seguenti:

- YES: l'encoder SinCos ha i canali assoluti, quindi ci sono i fili con il segnale chiamati C, \bar{C} , D, \bar{D} collegati ai relativi pin del connettore X14 (vedere paragrafo 5.5.2 a pag.62).
- NO: l'encoder SinCos non ha i canali assoluti, ma solamente i segnali incrementali + segnale di zero.

Resolver Pole Pair

Minimo	Massimo	Unità di misura	Visualizzato solo con
1	36	N° coppie poli	Resolver

Impostare il numero di coppie polari del trasduttore resolver.

NOTA: Generalmente viene indicato il "numero di poli resolver"; siccome questo parametro indica il numero di "paia poli" bisogna dividere a metà il dato indicato. **ESEMPIO:** poli resolver $n^{\circ}4$, il dato "Resolver Pole Pair" = 2.

Autotune mode

Abilitazione della funzione di autoapprendimento dei parametri elettrici del motore indicati nel gruppo "Optional param". Attivare questa modalità a convertitore alimentato ma senza abilitazione (Led verde RUN spento), successivamente si può abilitare il convertitore e avviene la fase di misurazione (il led verde RUN lampeggia).

Per ulteriori informazioni sulla modalità di Autotune vedere pagina 60.

Optional Param

Gruppo di menù con parametri opzionali che possono venire misurati automaticamente dalla procedura di "Autotune". Nel caso che non sia possibile eseguire questa procedura o se i parametri del motore sono noti (forniti dal costruttore), si possono inserire manualmente utilizzando il suddetto gruppo di menù.

Nominal speed

Minimo	Massimo	Unità di misura
$\frac{Nominal\ Frequency \cdot 120}{Motor\ pole} \cdot 0,95$	$\frac{Nominal\ Frequency \cdot 120}{Motor\ pole}$	RPM

Impostare la velocità nominale del motore come indicato sulla targa. Tale valore è la velocità di rotazione del motore quando è alimentato da una rete trifase alla frequenza nominale con il carico massimo applicato all'albero. Questo parametro è opzionale e può essere calcolato automaticamente dalla procedura di "Autotune".

Feedback Direction

Con questo parametro si può invertire la direzione di conteggio del trasduttore collegato al motore. Le selezioni possibili sono le seguenti:

- NORMAL: Il segnale proveniente dal trasduttore NON viene invertito di segno.
- REVERSE: Il segnale proveniente dal trasduttore viene invertito di segno.

Questo parametro è opzionale e può essere calcolato automaticamente dalla procedura di "Autotune".

Magnet current

Minimo	Massimo	Unità di misura
0,1	$Nominal\ Current \cdot 0,9$	Ampere (RMS)

Impostare la corrente magnetizzante del motore o la corrente a vuoto che corrisponde alla corrente efficace richiesta dalla rete quando il motore è alimentato da una linea trifase a frequenza uguale alla "Frequenza Nominale" in assenza di carico collegato sull'albero. Questo parametro è opzionale e può essere calcolato automaticamente dalla procedura di "Autotune".

Stator resist

Minimo	Massimo	Unità di misura
0,01	99,99	Ω

Impostare la resistenza statorica del motore indicata dal costruttore che corrisponde alla resistenza equivalente di un collegamento a stella misurata tra una fase e il centro stella. Questo parametro è opzionale e può essere calcolato automaticamente dalla procedura di "Autotune".

Magnetic induct

Minimo	Massimo	Unità di misura
0,01	999,99	mH

Impostare l'induttanza magnetica del motore indicata dal costruttore. Questo parametro è opzionale e può essere calcolato automaticamente dalla procedura di "Autotune".

Leakage induct

Minimo	Massimo	Unità di misura
0,01	99,99	mH

Impostare l'induttanza di dispersione del motore indicata dal costruttore. Questo parametro è opzionale e può essere calcolato automaticamente dalla procedura di "Autotune".

Drive Parameters

Gruppo di menù per impostare i parametri principali del convertitore raggruppati per una più veloce regolazione. Per una taratura normale di funzionamento con prestazioni medie è sufficiente regolare i parametri qui raggruppati.

Speed LP prop. 1 / 2

Minimo	Massimo	Unità di misura
0	999,99	-

Impostare il guadagno proporzionale dell'anello di velocità: più il numero è grande è più il motore è veloce nella risposta, ma si rischia l'instabilità del regolatore. Per la regolazione di questo parametro si consiglia di partire da un numero basso (2.0, 3.0) e poi, dopo aver abilitato il motore e averlo messo in rotazione, aumentarlo gradualmente fino a quanto è possibile senza rendere instabile il sistema.

NOTA: per selezionare il guadagno in uso (Gain 1 o Gain 2) si utilizza l'ingresso digitale con destinazione "**Gain Selection**"; se l'ingresso che comanda la commutazione del guadagno è a livello 0 si utilizza il Gain 1, invece se è a livello 1 si usa il Gain 2. L'ingresso digitale che comanda la commutazione è impostabile nel menù "Dig.Inp. X Dest" (vedi pag.45); in condizioni standard questo ingresso è il DI3.

Speed loop int. 1 / 2

Minimo	Massimo	Unità di misura
0	999,99	-

Impostare il guadagno integrativo dell'anello di velocità: più il numero è grande è più il motore azzerava velocemente l'errore di velocità (differenza tra la velocità richiesta e quella effettiva), ma si rischia l'instabilità del regolatore. Per la regolazione di questo parametro si consiglia di partire da un numero basso (0.01, 0.02) e poi, dopo aver abilitato il motore e averlo messo in rotazione, aumentarlo gradualmente fino a quanto è possibile senza rendere instabile il sistema.

NOTA: per selezionare il guadagno in uso (Gain 1 o Gain 2) si utilizza l'ingresso digitale con destinazione "**Gain Selection**"; se l'ingresso che comanda la commutazione del guadagno è a livello 0 si utilizza il Gain 1, invece se è a livello 1 si usa il Gain 2. L'ingresso digitale che comanda la commutazione è impostabile nel menù "Dig.Inp. X Dest" (vedi pag.45); in condizioni standard questo ingresso è il DI3.

Speed loop gain scale

Minimo	Massimo	Unità di misura
0,1	99,9	%

Questo parametro viene visualizzato solo in modalità "Async.HighSpd" (vedi parametro "Motor Type" a pag.37), e serve per scalare il guadagno integrativo dell'anello di velocità quando il motore funziona ad una frequenza superiore a quella nominale (parametro "Nominal Frequency" a pag.37). Quando l'inverter è impostato in modalità "Async.HighSpd" e il motore sta funzionando ad alta velocità se si nota una instabilità della velocità (pendolamento dopo una variazione) allora si deve ridurre questo valore. Viceversa se si desidera maggior precisione di risposta e il motore riesce a rispondere bene, si può aumentare il valore.

Esempio: se questo parametro è impostato al 10% significa che ad alta velocità la componente integrativa (parametro "Speed loop int. 1 / 2") avrà un valore del 10% rispetto al numero impostato nel suo parametro.

An.Inp.1 Gain 1

Minimo	Massimo	Unità di misura
-2.00	+2.00	-

Impostare il fattore moltiplicativo del segnale proveniente dall'ingresso analogico 1. Con questo parametro è possibile scalare il segnale di tensione collegato all'ingresso analogico in modo da adattarlo per raggiungere il massimo di velocità. Questo parametro di guadagno è attivo quando l'ingresso digitale dedicato alla commutazione del guadagno di AI1 è a livello logico "0". In condizioni standard questo ingresso è il DI3; per ulteriori informazioni vedere il paragrafo "Dig.Inp. X Dest" a pagina 45.

Esempio: supponiamo di voler raggiungere una velocità massima di 3000 RPM quando il segnale di velocità collegato all'ingresso analogico 1 è al suo valore massimo; purtroppo il segnale di velocità proveniente dal CNC ha un fondo scala di 8,5 Vcc. Si può calcolare il valore di scala per amplificarlo e ottenere così la velocità massima con 8,5V invece che 10V:

$$Gain = \frac{10}{V_{MAX}} \quad \left| \begin{array}{l} V_{MAX} = \text{Massima tensione del riferimento di velocità.} \\ Gain = \text{Guadagno dell'ingresso analogico.} \end{array} \right.$$

Sostituendo nella formula il valore di fondoscala dell'esempio (8,5V) si calcola che il guadagno da impostare in questo parametro è 1,17.

An.Inp.1 Gain 2

Minimo	Massimo	Unità di misura
-2.00	+2.00	-

La funzione di questo parametro è identica a quella descritta nel paragrafo precedente; l'unica differenza consiste nel fatto che questo parametro di guadagno è attivo quando l'ingresso digitale dedicato alla commutazione del guadagno di AI1 è a livello logico "1". In condizioni standard questo ingresso è il DI3; per ulteriori informazioni vedere il paragrafo "Dig.Inp. X Dest" a pagina 45.

An.Inp.1 Offset

Minimo	Massimo	Unità di misura
-10.00	+10.00	%

Impostare l'offset del segnale analogico 1. Per la regolazione di questo parametro si consiglia di dare un riferimento di velocità "0" e poi di abilitare il convertitore; se il motore ruota lentamente, agire su questo parametro per fermare la rotazione.

An.Inp.1 Sign

Con questo parametro si può selezionare se invertire il segno dell'ingresso analogico 1 oppure di lasciarlo come in origine. Le possibili selezioni sono:

- NORMAL: Il segnale "Value" indica esattamente il valore dell'ingresso analogico 1.
- REVERSE: Il segnale "Value" indica il valore dell'ingresso analogico 1 invertito di segno.

Vedere il Disegno 15 a pagina 42 per maggior chiarezza.

An.Inp.1 Value

Minimo	Massimo	Unità di misura
-100.00	+100.00	%

Parametro di sola lettura che indica il segnale in uscita dal blocco di compensazione dell'ingresso analogico 1. Vedere il Disegno 15 a pagina 42 per capire dove agisce questo parametro nel calcolo.

NOTA: Un valore di 100% non significa che l'ingresso analogico è a 10V; questo dipende pure dal valore del guadagno e dell'offset. Nell'esempio fatto poco sopra dato che il guadagno è impostato a 1,17 allora il "Value" indicherà 100% quando l'ingresso analogico è a 8,5V come calcolato.

Speed Ramp Time

Minimo	Massimo	Unità di misura
0.1	650.0	Sec

Parametro per impostare il tempo di salita/discesa della rampa di velocità. Supponendo di fornire in ingresso un gradino da 0 a 100% del valore, questo parametro si definisce come il tempo che impiega l'uscita ("Speed Demand") per andare da 0% al 100%.

Di conseguenza se il gradino di ingresso va da 0% a 50% vorrà dire che il tempo impiegato per terminare la rampa sarà la metà del tempo impostato su questo parametro.

Memo Parameters

Gruppo di menù per memorizzare o ripristinare le modifiche effettuate ai parametri.

Si ricorda che prima di togliere l'alimentazione ai servizi bisogna memorizzare i parametri modificati altrimenti andranno persi e al successivo riavvio ci saranno i parametri precedenti.

Save

Menù per iniziare il salvataggio (memorizzazione) dei parametri modificati. Seguire questi punti per compiere l'operazione:

1. Utilizzando i tasti sul frontale, raggiungere il menù "Memo Parameters → Save".
2. Nella riga inferiore c'è la scritta "UP to confirm". Premere il tasto "►" per entrare nella modalità "modifica parametro".
3. Compare il carattere "→" nell'angolo in basso a sinistra del display. A questo punto premere "▲" (cioè UP).
4. Inizia la fase di memorizzazione indicata dalla scritta "Wait...". Al termine compare la scritta "OK" che segnala che l'operazione è terminata correttamente.
5. A questo punto si può premere "◀" per confermare e per uscire dalla modalità "modifica parametro". I dati sono memorizzati e si può togliere alimentazione ai servizi senza problemi.

Restore

Menù per iniziare il ripristino dei parametri modificati. Se durante le varie modifiche ai parametri si vuole ritornare alla situazione generale precedente (cioè all'ultima memorizzazione), si può usare questo menù per ripristinare tutti i parametri. Seguire questi punti per compiere questa operazione:

1. Utilizzando i tasti sul frontale, raggiungere il menù "Memo Parameters → Restore".
2. Nella riga inferiore c'è la scritta "UP to confirm". Premere il tasto "►" per entrare nella modalità "modifica parametro".
3. Compare il carattere "→" nell'angolo in basso a sinistra del display. A questo punto premere "▲" (cioè UP).
4. Inizia la fase di ripristino indicata dalla scritta "Wait...". Al termine compare la scritta "OK" che segnala che l'operazione è terminata correttamente.
5. A questo punto si può premere "◀" per confermare e per uscire dalla modalità "modifica parametro". I parametri sono stati cambiati e riportati alla situazione dell'ultima memorizzazione.

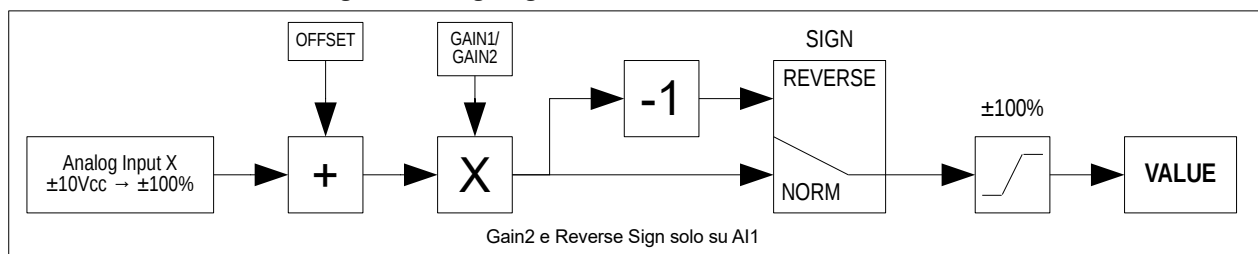
NOTA: Se fosse necessario riportare tutti i parametri ai valori di fabbrica (Reset globale), bisogna tenere premuto contemporaneamente i pulsanti “▲” e “▼” prima di dare l'alimentazione dei servizi; mantenendo premuti i pulsanti, dare l'alimentazione dei servizi e quando compare la scritta sul display LCD si possono rilasciare i pulsanti. A questo punto si sono ripristinati i parametri di fabbrica ma devono ancora essere memorizzati utilizzando il menù “Memo Parameters → Save”.

I/O Configure

Gruppo di menù per configurare e calibrare gli ingressi e uscite analogiche o digitali.

Analog inputs

Gruppo di menù per configurare e calibrare gli ingressi analogici. Per semplicità è consigliabile vedere la figura seguente che mostra la struttura interna di calibrazione di un ingresso analogico generico.



Disegno 15: Struttura ingresso analogico

Il valore di tensione sui morsetti di ingresso viene misurato e rappresentato da un valore tra -100% e +100% corrispondenti alla tensione di -10Vcc e +10Vcc. Successivamente il valore percentuale viene sommato ad un valore impostabile chiamato “Offset” per eliminare l'errore di offset del segnale analogico. Il risultato viene moltiplicato per un valore impostabile chiamato “Gain”; nell'ingresso analogico chiamato AI1 ci sono due diversi valori di Gain (Gain1 e Gain2) che si possono impostare separatamente e commutare con un ingresso digitale da selezionare. Inoltre l'ingresso AI1 ha anche la possibilità di invertire il segno con una impostazione nel menù; questo può essere utile quando il motore ruota al contrario del voluto. Il risultato viene poi limitato come fondo scala a +/-100% e indicato come valore di uscita del blocco “Value”. Per mezzo di questi parametri è possibile compensare eventuali errori di guadagni e offset che ci sono nel segnale fornito dall'esterno.

Analog input X

Gruppo di menù per configurare l'ingresso analogico X. Le modifiche dei valori di calibrazione effettuati in questo gruppo, agiscono esclusivamente sull'ingresso analogico indicato e non sugli altri.

An.Inp. X dest

Parametro che permette di selezionare la destinazione del riferimento analogico in ingresso. Utilizzando i tasti si può selezionare la destinazione tra questi:

- **NOT USED:** l'ingresso analogico non è utilizzato. Il “Value” indica il valore del segnale in ingresso, ma in realtà non viene utilizzato per nessuna funzione.
- **Torque Limit:** l'ingresso analogico viene utilizzato dalla funzione “Limite di coppia esterno” come riferimento di coppia massima (vedere paragrafo “Limite di coppia esterno” a pagina 72).
- **Inp.1 SummBlock:** l'ingresso analogico viene inviato all'ingresso 1 del blocco sommatore (vedere paragrafo 5.6.14 a pag.77).
- **Inp.2 SummBlock:** l'ingresso analogico viene inviato all'ingresso 2 del blocco sommatore (vedere paragrafo 5.6.14 a pag.77).
- **Inp.3 SummBlock:** l'ingresso analogico viene inviato all'ingresso 3 del blocco sommatore (vedere paragrafo 5.6.14 a pag.77).
- **Inp.4 SummBlock:** l'ingresso analogico viene inviato all'ingresso 4 del blocco sommatore (vedere paragrafo 5.6.14 a pag.77).
- **Position 0:** l'ingresso analogico viene inviato come riferimento di “posizione 0” al blocco posizionatore (vedere paragrafo 5.6.13 a pag.76).

An.Inp. X Gain

Minimo	Massimo	Unità di misura
-2.00	+2.00	-

Impostare il fattore moltiplicativo del segnale proveniente dall'ingresso analogico da calibrare. Con questo parametro è possibile amplificare o ridurre il segnale in ingresso per adattarlo alle proprie esigenze. Vedere il Disegno 15 per capire dove agisce questo parametro nel calcolo. Si ricorda che per l'ingresso analogico chiamato AI1 ci sono due diversi valori di guadagno impostabile (Gain 1 e Gain 2); se l'ingresso che comanda la commutazione del guadagno è a livello 0 si utilizza il Gain 1, invece se è a livello 1 si usa il Gain 2. L'ingresso digitale che comanda la commutazione è impostabile nel menù “Dig.Inp. X Dest” (vedi pag.45); in condizioni standard questo ingresso è il DI3.

An.Inp. X Offset

Minimo	Massimo	Unità di misura
-10.00	+10.00	%

Impostare il valore da sommare al segnale misurato per compensare eventuali errori di offset. Vedere il Disegno 15 per capire dove agisce questo parametro nel calcolo.

An.Inp.1 Sign

Questo parametro è presente solo per l'ingresso analogico AI1. Con esso si può selezionare se invertire il segno dell'ingresso analogico 1 oppure di lasciarlo come in origine. Le possibili selezioni sono:

- **Normal:** Il segnale "Value" indica esattamente il valore dell'ingresso analogico 1.
- **Reverse:** Il segnale "Value" indica il valore dell'ingresso analogico 1 invertito di segno.

Vedere il Disegno 15 per maggior chiarezza.

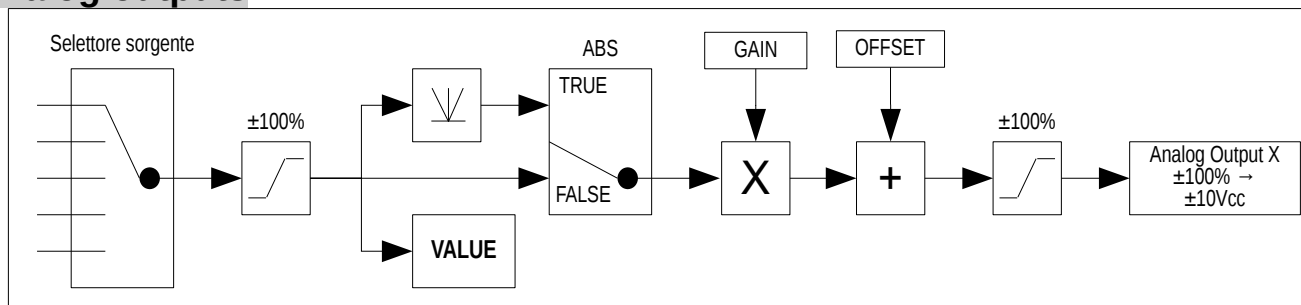
An.Inp. X Value

Minimo	Massimo	Unità di misura
-100.00	+100.00	%

Parametro di sola lettura che indica il segnale in uscita dal blocco di compensazione dell'ingresso analogico. Vedere il Disegno 15 per capire dove agisce questo parametro nel calcolo.

NOTA: Un valore di 100% non significa che l'ingresso analogico è a 10V; questo dipende pure dal valore del guadagno e dell'offset.

Analog outputs



Disegno 16: Struttura uscita analogica

Gruppo di menù per configurare e calibrare le uscite analogiche. Per semplicità è consigliabile vedere la figura seguente che mostra la struttura interna di calibrazione di una uscita analogica generica.

Il valore di tensione sui morsetti dell'uscita analogica può essere comandato da diverse sorgenti selezionabili. Il blocco di calibrazione dell'uscita analogica dopo aver letto il valore della sorgente selezionata lo limita come fondo scala a +/-100% e indicato come parametro "Value" che in questo caso corrisponde al valore sorgente. Successivamente un altro selettore permette di scegliere se inviare avanti nel blocco il valore assoluto di "Value" (cioè sempre positivo) se ABS = True, oppure il valore identico a "Value" se ABS = False. Il valore selezionato viene moltiplicato per un parametro impostabile chiamato "Gain" e poi viene sommato ad un altro parametro impostabile chiamato "Offset". Il risultato viene poi limitato come fondo scala a +/-100% e inviato all'uscita analogica scalato con -100% = -10Vcc e +100% = +10Vcc. Per mezzo di questi parametri è possibile leggere alcuni dati interni e trasferirli in uscita del convertitore opportunamente scalati e modificati per adattarli ai circuiti esterni.

Analog Output X

Gruppo di menù per configurare l'uscita analogica X. Le modifiche dei valori di calibrazione effettuati in questo gruppo, agiscono esclusivamente sull'uscita analogica indicata e non sulle altre.

An.Out. X source

Parametro che permette di selezionare la sorgente del riferimento analogico in uscita. Utilizzando i tasti si può selezionare la sorgente tra questi:

- **NOT USED:** l'uscita analogica non è utilizzata e il "Value" è sempre a 0%.
- **Motor load:** l'uscita analogica (standard su AO1) indica il carico del motore in valore percentuale. Quando il parametro "Value" raggiunge il 100% significa che il motore è sottoposto al carico nominale e che potrebbe perdere velocità se lo si carica ulteriormente.
- **Motor speed:** l'uscita analogica (standard su AO2) indica la velocità del motore con questa scala:

$$Speed = \frac{Value}{100} \cdot Maximum\ Speed$$

Value = Valore indicato nel parametro "Value" dell'uscita analogica in esame (vedi Disegno 16).
Maximum Speed = Velocità massima del motore come inserito nel

parametro “Maximum speed” a pagina 38.

$Speed = Velocità\ del\ motore\ in\ RPM.$

- **Motor torque:** l'uscita analogica (standard su AO3) indica la coppia del motore in valore percentuale. Quando il parametro “Value” raggiunge il 100% significa che il motore ha raggiunto la coppia nominale. Bisogna evidenziare che la coppia nominale si ottiene solamente quando il motore non è deflussato, cioè quando la velocità di rotazione è inferiore alla velocità nominale.
- **Dc bus voltage:** l'uscita analogica indica un valore proporzionale alla tensione del dc bus. Se il parametro “Value” è 100% significa che la tensione sul DC BUS è di 881Vcc.
- **AI1 value:** l'uscita analogica indica il valore misurato dall'ingresso analogico n°1. Il parametro “Value” dell'uscita analogica ha lo stesso valore del parametro “Value” dell'ingresso analogico 1, quindi non è possibile definire una scala esatta siccome dipende dai parametri di calibrazione dell'ingresso analogico 1. E' come se il blocco di calibrazione dell'ingresso analogico del Disegno 15 di pagina 42 fosse collegato con il blocco dell'uscita analogica del Disegno 16.
- **SumBlock Summ1:** l'uscita analogica indica il valore della uscita di somma 1 (Summ1) del blocco sommatore (vedere paragrafo 5.6.14 a pag.77).
- **SumBlock Summ2:** l'uscita analogica indica il valore della uscita di somma 2 (Summ2) del blocco sommatore (vedere paragrafo 5.6.14 a pag.77).
- **SumBlock Summ3:** l'uscita analogica indica il valore della uscita di somma 3 (Summ3) del blocco sommatore (vedere paragrafo 5.6.14 a pag.77).

An.Out. X Value

Minimo	Massimo	Unità di misura
-100.00	+100.00	%

Parametro di sola lettura che indica il segnale in ingresso del blocco di compensazione dell'uscita analogica. Vedere il Disegno 16 per capire in quale punto viene letto questo valore.

An.Out. X Gain

Minimo	Massimo	Unità di misura
-2.00	+2.00	-

Impostare il fattore moltiplicativo del segnale “Value” in ingresso al blocco di calibrazione. Con questo parametro è possibile amplificare o ridurre il segnale in ingresso per adattarlo alle proprie esigenze. Vedere il Disegno 16 per capire dove agisce questo parametro nel calcolo.

An.Out. X Offset

Minimo	Massimo	Unità di misura
-10.00	+10.00	%

Impostare il valore da sommare al segnale “Value” per creare un offset in uscita. Vedere il Disegno 16 per capire dove agisce questo parametro nel calcolo.

An.Out. X Abs

Con questo parametro si può selezionare se prendere il “Value” o il suo valore senza segno come ingresso del blocco di calibrazione dell'uscita analogica. Le selezioni disponibili sono:

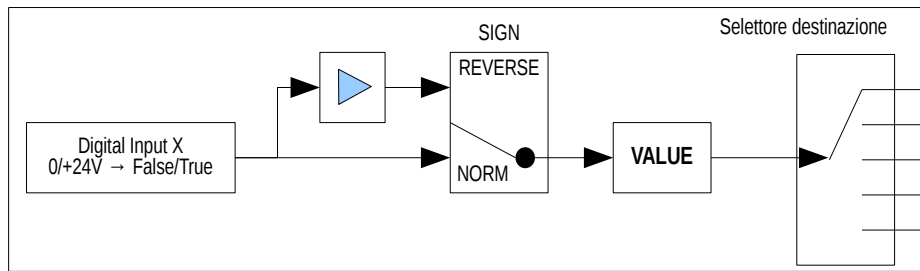
- FALSE: Il segnale “Value” viene utilizzato direttamente con il segno positivo o negativo.
- TRUE: Il segnale “Value” viene utilizzato come valore assoluto (senza segno), quindi sempre positivo.

Attivando questa funzione è possibile avere in uscita analogica un valore sempre positivo (o negativo, basta impostare il “Gain” con un numero negativo), nel caso di utilizzo con strumenti visualizzatori senza segno. Vedere il Disegno 16 per capire dove agisce questo parametro nel calcolo.

Digital inputs

Gruppo di menù per configurare e calibrare gli ingressi digitali. Per semplicità è consigliabile vedere la figura seguente che mostra la struttura interna di calibrazione di un ingresso digitale generico.

Lo stato logico del morsetto associato all'ingresso digitale viene letto e poi successivamente si può selezionare se mandare in uscita dal blocco il valore diretto oppure invertito logicamente.



Disegno 17: Struttura ingresso digitale

Digital Input X

Gruppo di menù per configurare l'ingresso digitale X. Le modifiche dei valori di calibrazione effettuati in questo gruppo, agiscono esclusivamente sull'ingresso digitale indicato e non sugli altri.

Dig.Inp. X Dest

Parametro che permette di selezionare la destinazione dell'ingresso digitale. Utilizzando i tasti si può selezionare la destinazione tra questi:

- **NOT USED:** l'ingresso digitale non è utilizzato.
- **Rev.Speed Ref.:** l'ingresso digitale (standard su DI1) comanda l'inversione della direzione del motore.
- **Stage bit 0:** l'ingresso digitale indica la gamma di velocità desiderata. Se non è stata attivata la inversione di segno, il significato è il seguente:
 - 0V: Selezione STAGE 0 (Gamma Lenta).
 - 24V: Selezione STAGE 1 (Gamma Veloce).
- **Check STAGE 0:** l'ingresso digitale controlla l'effettiva chiusura del teleruttore delle connessioni dello stage 0 (cioè gamma lenta).
- **Check STAGE 1:** l'ingresso digitale controlla l'effettiva chiusura del teleruttore delle connessioni dello stage 1 (cioè Gamma Veloce).
- **Posit. Enable:** l'ingresso digitale (standard su DI4) abilita il posizionamento del motore alla quota selezionata (vedere paragrafo "Posizionatore" a pag.76).
- **Posit. BIT 0:** l'ingresso digitale imposta il "Bit 0" del selettore di quota da raggiungere con il posizionatore (vedere paragrafo "Posizionatore" a pag.76).
- **Posit. BIT 1:** l'ingresso digitale imposta il "Bit 1" del selettore di quota da raggiungere con il posizionatore (vedere paragrafo "Posizionatore" a pag.76).
- **Gain Selection:** l'ingresso digitale (standard su DI3) commuta i seguenti parametri:
 - Guadagno ingresso analogico AI1 (vedi paragrafo "An.Inp. X Gain" a pag.42).
 - Guadagno Proporzionale anello di velocità (vedi paragrafo Pid Speed Loop a pag.55).
 - Guadagno Integrativo anello di velocità (vedi paragrafo Pid Speed Loop a pag.55).
 Se non è stata attivata la inversione di segno, il significato è il seguente:
 - 0V: Selezione GAIN 1 (nei parametri scritti poco sopra).
 - 24V: Selezione GAIN 2 (nei parametri scritti poco sopra).
- **JOG Enable:** l'ingresso digitale (standard su DI2) abilita il funzionamento jog del motore. Per la spiegazione di questa funzione si rimanda all'apposito paragrafo "Funzione JOG" a pagina 73.
- **Spindle Lock:** l'ingresso digitale abilita la funzione di "bloccaggio albero mandrino". Vedi paragrafo 5.6.12 a pag.75.
- **Disable Summ1:** l'ingresso digitale comanda l'ingresso di "disattivazione somma 1" nel blocco sommatore (vedi paragrafo 5.6.14 a pag.77).
- **Disable Summ2:** l'ingresso digitale comanda l'ingresso di "disattivazione somma 2" nel blocco sommatore (vedi paragrafo 5.6.14 a pag.77).

NOTA: Se per sbaglio vengono destinati alla stessa funzione due o più ingressi digitali diversi, quello che ha la priorità sugli altri è quello con il numero maggiore (esempio: ingresso DI3 ha la priorità su ingresso DI1).

Dig.Inp. X Sign

Con questo parametro si può selezionare se invertire lo stato logico letto dall'ingresso digitale associato oppure di lasciarlo come in origine. Le possibili selezioni sono:

- **NORMAL:** Il segnale "Value" indica esattamente lo stato logico dell'ingresso digitale associato.
- **REVERSE:** Il segnale "Value" è invertito logicamente rispetto allo stato logico dell'ingresso digitale associato.

Vedere il Disegno 17 per maggior chiarezza.

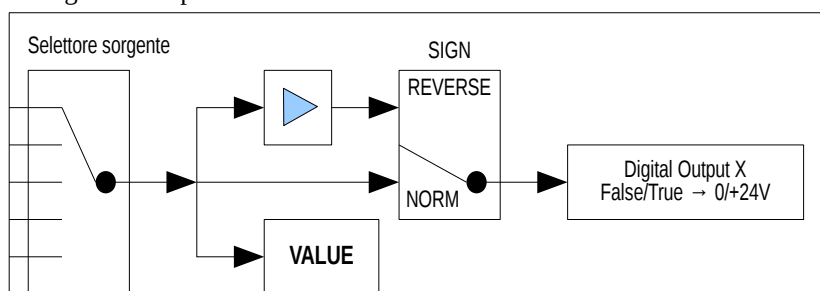
Dig.Inp. X Value

Parametro di sola lettura che indica lo stato logico in uscita dal blocco di compensazione dell'ingresso digitale. Vedere il Disegno 17 per maggior chiarezza.

Digital outputs

Gruppo di menù per configurare e calibrare le uscite digitali. Per semplicità è consigliabile vedere la figura seguente che mostra la struttura interna di calibrazione di un uscita digitale generica.

Lo stato logico sui morsetti dell'uscita digitale può essere comandato da diverse sorgenti selezionabili. Il blocco di calibrazione dell'uscita digitale dopo aver letto il valore della sorgente selezionata permette di selezionare se inviare in uscita lo stesso stato logico selezionato oppure se invertirlo logicamente prima di trasferirlo all'uscita.



Disegno 18: Struttura uscita digitale

Digital Output X

Gruppo di menù per configurare l'uscita digitale X. Le modifiche dei valori di calibrazione effettuati in questo gruppo, agiscono esclusivamente sull'uscita digitale indicata e non sulle altre.

Dig.Op. X source

Parametro che permette di selezionare la sorgente dell'uscita digitale. Utilizzando i tasti si può selezionare la sorgente tra questi:

- NOT USED: l'uscita digitale non è utilizzata e il "Value" è sempre FALSE.
- ZERO SPEED: l'uscita digitale (standard su DO1) segnala quando il motore è fermo.
- MOTOR BRAKE: l'uscita digitale comanda lo sblocco del freno motore.
- MOTOR TEMP: l'uscita digitale segnala l'intervento della sonda PTC montata all'interno del motore e collegata agli appositi morsetti del convertitore (vedi paragrafo "Connettore X3" a pagina 15).
- DRIVE RUNNING: l'uscita digitale segnala che il convertitore è abilitato ed è in marcia e quindi il motore è alimentato.
- DC BUS CHARGED: l'uscita digitale segnala che il DC BUS ha raggiunto la tensione giusta e che la precarica dei condensatori è terminata.
- SPEED THRESH. 1: l'uscita digitale (standard su DO2) segnala che il motore ha superato la velocità impostata nella soglia 1. Per modificare il valore della soglia vedere il paragrafo "Soglia di velocità" a pagina 68.
- PEAK MOT. LOAD: l'uscita digitale (standard su DO3) segnala che il carico sul motore è oltre il 90% del nominale e che se esso aumenta ulteriormente la velocità potrebbe scendere.
- SPEED REACHED: l'uscita digitale segnala che la velocità del motore è uguale a quella richiesta. Per questa segnalazione è possibile impostare una tolleranza di segnalazione con il parametro indicato nel paragrafo "Speed reached" a pagina 49.
- STAGE BIT 0: l'uscita digitale comanda i teleruttori per effettuare il cambio gamma elettronico (vedere paragrafo "Cambio gamma elettronico" a pagina 69. Il segnale digitale dell'uscita deve essere usato per comandare una bobina di relè a 24Vcc con contatto in scambio; lo stato logico di questa uscita indica:
 - OV: Chiudere il teleruttore per lo Stage 0 (cioè Gamma Lenta).
 - 24Vcc: Chiudere il teleruttore per lo Stage 1 (cioè Gamma Veloce).
- POSITION REACH: l'uscita digitale (standard su DO4) segnala che la posizione richiesta è stata raggiunta. Per questa segnalazione è possibile impostare una tolleranza di segnalazione con il parametro indicato nel paragrafo "Position Window" a pagina 52. Per ulteriori informazioni vedere il paragrafo "Posizionatore" a pagina 76.

Dig.Op. X Value

Parametro di sola lettura che indica lo stato logico della sorgente selezionata nel blocco di compensazione dell'uscita digitale. Vedere il Disegno 18 per maggior chiarezza.

Dig.Op. X Sign

Con questo parametro si può selezionare se invertire lo stato logico letto dalla sorgente del blocco oppure di lasciarlo come in origine. Le possibili selezioni sono:

- NORMAL: L'uscita digitale è identica allo stato logico della sorgente associata.
- REVERSE: L'uscita digitale è invertita logicamente rispetto allo stato logico della sorgente associata

Vedere il Disegno 18 per maggior chiarezza.

Diagnostic

Gruppo di menù con parametri di sola lettura per diagnostica o altre informazioni.

Speed Demand

Indica il valore percentuale del riferimento che esce dal blocco di rampa ed entra nell'anello di velocità come setpoint di velocità. Per ulteriori informazioni vedere il Disegno 20 a pagina 55 con lo schema dell'anello di velocità.

Speed Error

Indica il valore percentuale della differenza tra il setpoint di velocità e la effettiva velocità del motore.

Speed Feedback %

Indica il valore percentuale della effettiva velocità di rotazione del motore riferita alla massima impostata sul parametro "Maximum speed" (vedi pagina 38).

Speed Feedback RPM

Indica il valore in giri al minuto della effettiva velocità di rotazione del motore.

Motor frequency

Indica l'attuale frequenza della tensione di alimentazione sul motore.

Motor load

Indica il valore percentuale del carico sul motore. Un valore molto vicino a 100% indica che il carico sul motore è eccessivo e che bisogna ridurlo per non perdere velocità.

Motor voltage %

Indica il valore percentuale della tensione di alimentazione del motore riferita alla massima possibile con la tensione di alimentazione presente sul DC BUS.

Motor voltage V

Indica la tensione di alimentazione del motore in Volt.

Motor torque

Indica il valore percentuale della coppia erogata dal motore. Si ricorda che la coppia nominale può essere erogata solamente fino alla velocità nominale; oltre tale punto la coppia diminuisce a causa del deflussaggio del motore.

DC Bus Voltage

Indica la tensione in Volt del DC BUS interno al convertitore. Questo valore dipende dalla tensione trifase di alimentazione (se alimentato sui morsetti L1, L2, L3) e si può calcolare con la seguente formula:

$$V_{BUS} = V_{LINEA} \cdot \sqrt{2} \quad \left| \begin{array}{l} V_{LINEA} = \text{Tensione di alimentazione su L1, L2, L3 (Vac)} \\ V_{BUS} = \text{Tensione DC BUS (sui morsetti DC+ e DC-) (Vcc)} \end{array} \right.$$

Heat Sink Temp

Indica la temperatura in gradi centigradi del dissipatore interno al convertitore. Questa temperatura deve essere inferiore a 75°C altrimenti il convertitore va in blocco segnalando l'anomalia sul display. Se la temperatura tende ad essere troppo elevata, le cause possono essere dovute alla mancanza di ventilazione.

Capacitor Temp

Indica la temperatura in gradi centigradi dei condensatori interni al convertitore. Questa temperatura deve essere inferiore a 60°C altrimenti il convertitore va in blocco segnalando l'anomalia sul display. Se la temperatura tende ad essere troppo elevata, le cause possono essere dovute alla mancanza di ventilazione o alla necessità di montare un gruppo supplementare di condensatori esterni a causa del tipo di uso che si fa col convertitore (contattare l'ufficio tecnico ALTER).

DSP Temp

Indica la temperatura in gradi centigradi del DSP che controlla il convertitore. Questa temperatura deve essere inferiore a 70°C altrimenti si può danneggiare il componente. Nel caso di temperatura maggiore, contattare l'ufficio tecnico ALTER.

Transducer board

Gruppo di menù che raggruppa alcuni parametri per controllare il tipo di scheda opzionale per trasduttori e lo stato del trasduttore collegato.

Transducer board for

Indica il tipo di trasduttore che si può collegare sul connettore X14.

Firmware version major

Numero di versione maggiore della scheda trasduttori opzionali che c'è installata all'interno del convertitore.

Firmware version minor

Numero di versione minore della scheda trasduttori opzionali che c'è installata all'interno del convertitore.

Resolver signal

Indica lo stato del segnale di tensione proveniente dal resolver collegato su X14. Gli stati disponibili sono:

- LOW: Il segnale del resolver è basso. Ruotare il trimmer a fianco al connettore X14 in direzione oraria.
- OK: Il segnale del resolver è corretto.
- HIGH: Il segnale del resolver è alto. Ruotare il trimmer a fianco al connettore X14 in direzione antioraria.

SinCos signal A and B

Indica lo stato del segnale di tensione proveniente dal SinCos collegati su X14 pin 3-4-6-7. Gli stati disponibili sono:

- LOW: Il segnale del trasduttore è basso. Il cavo o i fili potrebbero essere interrotti o in cortocircuito.
- OK: Il segnale del trasduttore è corretto.
- HIGH: Il segnale del trasduttore è alto. Il trasduttore potrebbe non essere compatibile o le connessioni sono sbagliate.

SinCos signal C and D

Indica lo stato del segnale di tensione proveniente dal SinCos collegato su X14 pin 19-20-21-22. Gli stati disponibili sono:

- LOW: Il segnale del trasduttore è basso. Il cavo o i fili potrebbero essere interrotti o in cortocircuito.
- OK: Il segnale del trasduttore è corretto.
- HIGH: Il segnale del trasduttore è alto. Il trasduttore potrebbe non essere compatibile o le connessioni sono sbagliate.

Man Offset Calc

Questo menù compare solamente con le schede opzionali per SinCos (01/325), Ruota Fonica (01/326), EnDat (01/327).

Con convertitore disabilitato (Led RUN spento) si può modificare il parametro in ENABLED, per attivare la funzione di calibrazione automaticamente l'offset del segnale sinusoidale incrementale dell'encoder.

Per la procedura di calibrazione si rimanda alla spiegazione del paragrafo "5.5.5 " a pagina 67.

Serial comm. status

Indica lo stato della connessione seriale dell'encoder EnDat collegato su X14 pin 9-10-11-12. Gli stati disponibili sono:

- FAULT: problema di comunicazione seriale con l'encoder. Verificare lo stato dei fili e le connessioni su X14 pin 9-10-11-12, la schermatura del cavo, la presenza di sorgenti di disturbo nelle vicinanze del cavo.
- OK: Il segnale dal trasduttore è corretto.

Internal alarm status

Indica lo stato degli allarmi interni dell'encoder EnDat collegato su X14. Gli stati disponibili sono:

- FAULT: l'encoder segnala un guasto interno. Sostituire l'encoder con uno funzionante.
- OK: l'encoder non ha guasti.

Compatible encoder

Indica se l'encoder EnDat collegato su X14 è compatibile con la scheda 01/327. Gli stati disponibili sono:

- NO: l'encoder non è compatibile. Verificare il paragrafo 5.5.4 a pagina 65 con l'elenco degli encoder compatibili.
- YES: l'encoder è compatibile.

Advanced Setup

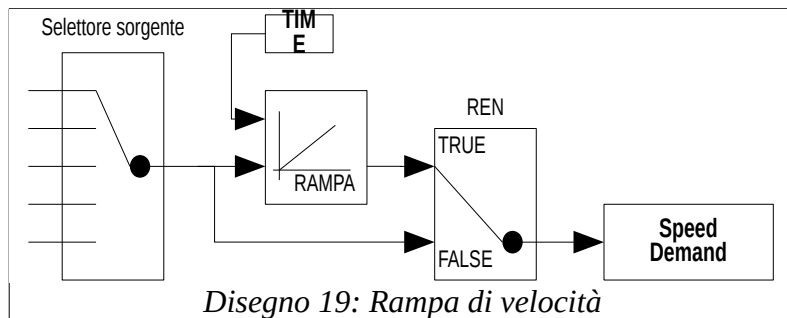
Gruppo di menù per configurazioni di uso avanzato. Normalmente questi parametri non servono per un uso normale del convertitore e la variazione di questi può provocare instabilità della regolazione oppure fare peggiorare le caratteristiche di controllo della velocità del motore. Prima di modificare i parametri di questo gruppo di menù occorre conoscere a fondo il prodotto o contattare l'ufficio tecnico ALTER per consigli ed eventuali chiarimenti.

Alter Menù

Menù protetto da password per uso interno. E' sconsigliato di tentare di accedere a questo menù perchè la modifica di questi parametri può provocare il danneggiamento interno del convertitore con conseguente necessità di riparazione.

Speed Ramp

Gruppo di menù per la regolazione dei parametri relativi alla rampa di velocità inseribile con il comando esterno "REN" (vedi paragrafo "Connettore X12" a pagina 19). Nel disegno seguente si può vedere come è strutturato il blocco di rampa.



Ramp Source

Parametro che permette di selezionare la sorgente della rampa e quindi la provenienza del riferimento di velocità. Utilizzando i tasti si può selezionare la sorgente tra questi:

- **NOT USED:** il riferimento di velocità è sempre fisso a zero.
- **ANALOG INPUT 1:** il riferimento di velocità è preso dall'ingresso analogico 1. Il parametro "Value" relativo a questo ingresso analogico diventa la sorgente del blocco di rampa.
- **DIGITAL REFER:** il riferimento di velocità è un valore digitale che può essere impostato manualmente per effettuare delle prove o tarature del motore. Il suddetto riferimento può anche essere fornito digitalmente da una rete di comunicazione (CAN BUS o altro). Per variare manualmente questo valore, vedi il paragrafo "Digital Refer." poco più avanti.
- **SumBlock Summ1:** il riferimento di velocità è preso dall'uscita "Summ1" del blocco sommatore (vedi paragrafo 5.6.14 a pag.77).
- **SumBlock Summ2:** il riferimento di velocità è preso dall'uscita "Summ2" del blocco sommatore (vedi paragrafo 5.6.14 a pag.77).
- **SumBlock Summ3:** il riferimento di velocità è preso dall'uscita "Summ3" del blocco sommatore (vedi paragrafo 5.6.14 a pag.77).

Speed Ramp Time

Minimo	Massimo	Unità di misura
0.1	650.0	Sec

Parametro per impostare il tempo di salita/discesa della rampa di velocità. Supponendo di fornire in ingresso un gradino da 0 a 100% del valore, questo parametro si definisce come il tempo che impiega l'uscita ("Speed Demand") per andare da 0% al 100%.

Di conseguenza se il gradino di ingresso va da 0% a 50% vorrà dire che il tempo impiegato per terminare la rampa sarà la metà del tempo impostato su questo parametro.

Digital Refer.

Minimo	Massimo	Unità di misura
-100.00%	+100.00%	-

Con questo parametro è possibile dare un riferimento di velocità digitale al convertitore. Questo valore può essere modificato manualmente tramite la tastiera oppure modificato tramite una rete di comunicazione (CAN BUS o altro).

Aux Function

Gruppo di menù con i parametri per regolare le funzioni ausiliarie implementate all'interno del convertitore.

Speed Threshold

Gruppo di menù con i parametri per regolare le soglie di velocità che generano una segnalazione per l'esterno.

Threshold n°1

Minimo	Massimo	Unità di misura
0	9999	RPM

Impostare la velocità del motore oltre la quale avviene la commutazione dell'uscita digitale associata.

Speed reached

Minimo	Massimo	Unità di misura
0.0%	+10.0%	-

Impostare la differenza percentuale tra la velocità impostata e quella effettiva del motore, per commutare l'uscita digitale associata alla funzione di "Velocità raggiunta".

Zero speed thr.

Minimo	Massimo	Unità di misura
1	50	RPM

Impostare la soglia di velocità sotto la quale il motore viene considerato “fermo” e segnala l'uscita “Motore Fermo” (vedi paragrafo 5.6.1 a pag.67). Normalmente con il parametro standard si ottengono i risultati migliori, ma in caso di necessità è possibile aumentarlo.

Drive Stop/Run

Gruppo di menù con i parametri per impostare la funzione di “Stop/Run” del motore comandando l'ingresso digitale “DEN” (vedi pagina 19). In condizioni standard l'ingresso DEN abilita e disabilita il convertitore ma non frena il motore; il riferimento e il comando DEN devono essere gestiti dal CNC o dal PLC per portare il motore fino alla velocità zero. Invece utilizzando i seguenti parametri è possibile cambiare la funzione dell'ingresso DEN e fare in modo che, quando questo ingresso viene tolto, il motore frena fino a fermarsi e poi disabilita il convertitore.

DEN Function

Con questo menù si può cambiare il funzionamento dell'ingresso digitale DEN. Le possibili impostazioni sono:

- **DRIVE DIS/ENAB:** Questa è la modalità standard. Quando l'ingresso DEN è a livello logico “1” il convertitore viene abilitato e segue il riferimento di velocità impostato; quando è a livello logico “0” il convertitore viene disabilitato e rimane folle, perciò si ferma per inerzia se non è stato azzerato il riferimento di velocità quando era abilitato.
- **DRIVE STOP/RUN:** Questa è una nuova modalità che permette di fermare il motore prima di disabilitare il convertitore. Quando l'ingresso DEN è a livello logico “1” il convertitore viene abilitato e segue il riferimento di velocità impostato. Quando è a livello logico “0” il convertitore frena seguendo la rampa di velocità, se è attiva (vedere ingresso REN a pagina 19 e il menù “Speed Ramp Time” a pagina 41), oppure bloccando il motore con la massima corrente disponibile (frenata di emergenza) se la rampa è disattiva. Quando il motore è fermo o quando viene superato il tempo massimo impostato nel successivo parametro, il convertitore viene disabilitato.

Motor Stop Time Max

Minimo	Massimo	Unità di misura
0	65.5	Sec

Impostare il tempo massimo disponibile per arrestare il motore con l'ingresso DEN, se è stato selezionato il funzionamento “Drive Stop/Run” (vedere parametro precedente). Questo tempo parte dal momento che la rampa di velocità ha raggiunto il valore Zero e serve come sicurezza nel caso che per qualche motivo il motore non riesca a rallentare fino a fermarsi. Trascorso il tempo impostato il convertitore si disabilita e il motore si ferma per inerzia (o con un freno meccanico).

Elec. Gear Change

Gruppo di menù con i parametri per regolare la funzione di cambio gamma elettronico (vedere paragrafo “Cambio gamma elettronico” a pagina 69).

Stage Function

Questo menù serve per abilitare la funzione di “cambio gamma elettronico”. Le selezioni possibili sono le seguenti:

- **DISABLED:** La funzione è disattivata. Il convertitore funziona con una sola serie di parametri.
- **ENABLED:** La funzione è attivata. Il convertitore può commutare un gruppo di parametri in base alla gamma selezionata con l'apposito ingresso digitale (vedere paragrafo “Cambio gamma elettronico” a pagina 69).

Selected Gear

Questo menù compare solamente se è attiva la funzione di “Stage Function e indica quale gamma di velocità è attualmente selezionata con l'ingresso digitale. Le indicazioni possibili sono le seguenti:

- **STAGE 0:** Attivato il gruppo di parametri STAGE 0 che corrisponde alla gamma di velocità LENTA. Verrà comandato anche l'uscita digitale per attivare il contattore giusto e controllato l'effettiva chiusura.
- **STAGE 1:** Attivato il gruppo di parametri STAGE 1 che corrisponde alla gamma di velocità VELOCE. Verrà comandato anche l'uscita digitale per attivare il contattore giusto e controllato l'effettiva chiusura.

Copy from Stage 0

Questo menù serve per copiare i parametri dalla gamma Stage 0 (Gamma lenta) alla gamma che attualmente è selezionata.

Per iniziare la copia dei parametri dallo Stage 0 bisogna seguire questi punti:

1. Utilizzando i tasti sul frontale, raggiungere il menù “Copy from Stage 0”.
2. Nella riga inferiore c'è la scritta “UP to confirm”. Premere il tasto “▶” per entrare nella modalità “modifica parametro”.
3. Compare il carattere “→” nell'angolo in basso a sinistra del display. A questo punto premere “▲” (cioè UP).
4. Inizia la fase di copia indicata dalla scritta “Wait...”. Al termine compare la scritta “OK” che segnala che l'operazione è terminata correttamente.

5. A questo punto si può premere “◀” per confermare e per uscire dalla modalità “modifica parametro”. I parametri dello Stage attualmente selezionato (vedere Menù “Selected Gear”) sono stati sovrascritti da quelli dello Stage 0.

Check Contactors

Questo menù serve per abilitare la funzione di controllo della effettiva chiusura dei teleruttori di potenza sulle connessioni del motore. Normalmente questa funzione è abilitata per rendere più sicuro il funzionamento, ma se non fossero disponibili gli ingressi digitali allora è possibile disattivarla ma l'utilizzatore deve assicurarsi che il convertitore non venga abilitato se i teleruttori non sono stati chiusi. Le selezioni possibili sono le seguenti:

- **DISABLED:** Gli ingressi digitali con la funzione di “Check STAGE” non vengono utilizzati e sono perciò disponibili per altre funzioni. Il convertitore non può sapere se i contattori funzionano regolarmente, quindi devono essere controllati dal PLC o CNC prima di abilitare il convertitore.
- **ENABLED:** Gli ingressi digitali con la funzione di “Check STAGE” sono utilizzati per controllare l'effettiva chiusura dei teleruttori per la connessione STAGE 0 o STAGE 1. Se questo non avviene correttamente, il convertitore non si abilita e segna un messaggio di allarme sul display.

Ext Torque Limit

Gruppo di menù con i parametri per regolare la funzione di limite di coppia esterno (vedere paragrafo “Limite di coppia esterno“ a pagina 72).

Torque Limit

Questo menù serve per abilitare la funzione di limitazione della coppia massima erogata dal motore. Le selezioni possibili sono le seguenti:

- **DISABLED:** Il limite di coppia è fisso al valore massimo e non è modificabile dall'esterno.
- **ENABLED:** Il limite di coppia varia con un valore proporzionale al riferimento analogico selezionato oppure con il valore del parametro “Limit Setpoint”.

Limit Setpoint

Minimo	Massimo	Unità di misura
0.0	+100.0	%

Questo parametro limita la coppia erogata dal motore e può essere variato manualmente utilizzando il display LCD e il tastierino, oppure può essere modificato dall'esterno con un ingresso analogico selezionabile.

Limit Output

Questo menù indica il valore attuale di limite di coppia in percentuale sul massimo del motore. Quando la funzione di limitazione della coppia massima è disattiva, questo parametro rimane fisso al 100%, altrimenti indica il valore di limite attualmente valido.

Anti Backlash

Gruppo di menù con i parametri per abilitare e regolare la funzione di antigiooco con due convertitori (vedere paragrafo “Asservimento antigiooco“ da pagina 73).

AntiBack Mode

Questo menù serve per abilitare la funzione di “Antigiooco” e per selezionare la modalità del convertitore: funzionamento da motore “Master” o da motore “Slave”. Le possibili selezioni sono le seguenti:

- **DISABLED:** La funzione “Antigiooco” è disattivata e il convertitore funziona normalmente come motore singolo.
- **MASTER 1:** La funzione “Antigiooco” TIPO 1 è attiva e il convertitore funziona come motore MASTER. Tutti i riferimenti ed i comandi provenienti dal CNC o PLC andranno collegati a questo convertitore.
- **SLAVE:** La funzione “Antigiooco” è attiva e il convertitore funziona come motore SLAVE. A questo convertitore vanno collegati solamente i segnali provenienti dal trasduttore del motore e il cavo di connessione verso il convertitore master.
- **MASTER 2:** La funzione “Antigiooco” TIPO 2 è attiva e il convertitore funziona come motore MASTER. Tutti i riferimenti ed i comandi provenienti dal CNC o PLC andranno collegati a questo convertitore.

Contrast Torque

Minimo	Massimo	Unità di misura
0.0	+50.0	%

Questo menù compare solamente nel convertitore “Master”. Il parametro serve per impostare la corrente di contrapposizione in modalità antigiooco con un valore proporzionale alla massima coppia erogabile dal motore a alla velocità attuale. Normalmente si utilizza un valore compreso tra 5 e 30%.

Slave Running

Questo menù compare solamente nel convertitore “Master”. Il parametro serve per abilitare o disabilitare il funzionamento del motore “Slave” ed è possibile modificarlo solamente quando il convertitore master è disabilitato. Normalmente è impostato in “Enabled” e ritorna automaticamente a questa impostazione ogni volta che si toglie tensione ai servizi ausiliari oppure quando si commuta il para-

metro “AntiBack Mode“ (vedi pagina 51). Lo scopo di questo parametro è di permettere di far funzionare il motore master anche quando non è collegato meccanicamente al motore slave, quando si vuole ottimizzare gli anelli di regolazione.

Net Errors

Questo menù serve per disabilitare il controllo di eventuali brevi errori di comunicazione tra master e slave. Se durante il funzionamento compare l'allarme “Anti backlash data error“ (vedi pag.80) la causa può essere dovuta a disturbi che vengono generati da cavi non schermati o da altre apparecchiature nelle vicinanze sul doppino twistato del bus di comunicazione.

La disabilitazione del controllo degli errori sul bus di comunicazione non pregiudica la sicurezza del funzionamento: infatti restano attivi altri controlli che entrano in funzione nel caso che si interrompa la comunicazione tra master e slave o che i dati scambiati non siano coerenti entro un tempo di 1 ms.

Se nonostante la disabilitazione di questi controlli continua a comparire l'allarme “Anti backlash data error“, allora bisogna fare in modo di ridurre i disturbi.

Position Loop

Gruppo di menù con i parametri relativi all'anello di posizione che viene attivato con l'ingresso assegnato alla funzione “Position Zero”.

Proport. Gain

Minimo	Massimo	Unità di misura
0	9.000	-

Con questo parametro si modifica la velocità di risposta alla variazione di posizione angolare quando viene comandato il posizionamento dell'albero motore. Un valore troppo elevato può creare instabilità e vibrazioni; in questo caso provare a ridurlo fino ad ottenere un posizionamento giusto ma senza oscillazioni.

Integr. Gain

Minimo	Massimo	Unità di misura
0	2.0000	-

Con questo parametro si modifica la precisione con cui il motore raggiunge la posizione comandata. Un valore troppo elevato può creare instabilità e vibrazioni; in questo caso provare a ridurlo fino ad ottenere un posizionamento giusto ma senza oscillazioni. Nella maggioranza dei casi il valore standard è sufficiente; in qualche caso può essere meglio impostarlo al valore ZERO.

Position Speed

Minimo	Massimo	Unità di misura
10	999	RPM

Con questo parametro si modifica la velocità massima di rotazione del motore durante la fase di posizionamento. Un valore maggiore rende il posizionamento più “nervoso” e stressante per la meccanica ma potrebbe innescare vibrazioni o impossibilità a posizionare correttamente se l'inerzia del motore è elevata.

Position Window

Minimo	Massimo	Unità di misura
0	2.00	Gradi

Con questo parametro si imposta una tolleranza sulla posizione da raggiungere per segnalare su una uscita digitale il segnale di “Posizione raggiunta”.

Actual Position

Questo parametro indica la posizione attuale del trasduttore in gradi e centesimi di grado. L'effettiva risoluzione dipende dal tipo di trasduttore montato nel motore e dalla risoluzione di esso. Questo parametro può essere utile per leggere la posizione e poi impostarla in una delle 4 quote disponibili e successivamente comandare il posizionamento.

NOTA: Nel caso di utilizzo di un resolver multipolare (da 4 poli in su), la posizione indicata NON è quella effettiva dell'albero motore, ma quella della sinusoide attualmente generata dal resolver. Se per esempio si utilizza un resolver a 6 poli, esso genera 3 sinusoidi complete per ogni giro del trasduttore; perciò per ogni giro dell'albero motore si vedrà su questo parametro un segnale che per 3 volte va da 0 a 360°.

Position 0

Minimo	Massimo	Unità di misura
-180.00	180.00	Gradi

Impostare la posizione che deve raggiungere e mantenere l'albero motore quando viene selezionata la “quota 0” e si abilita il posizionamento del motore.

NOTA: questo valore può essere modificato tramite un ingresso analogico collegato al Connettore X11 (vedi pag.17) dopo aver selezionato questo parametro come destinazione (vedi parametro “An.Inp. X dest” a pag.42).

Position 1

Minimo	Massimo	Unità di misura
-180.00	180.00	Gradi

Impostare la posizione che deve raggiungere e mantenere l'albero motore quando viene selezionata la "quota 1" e si abilita il posizionamento del motore.

Position 2

Minimo	Massimo	Unità di misura
-180.00	180.00	Gradi

Impostare la posizione che deve raggiungere e mantenere l'albero motore quando viene selezionata la "quota 2" e si abilita il posizionamento del motore.

Position 3

Minimo	Massimo	Unità di misura
-180.00	180.00	Gradi

Impostare la posizione che deve raggiungere e mantenere l'albero motore quando viene selezionata la "quota 3" e si abilita il posizionamento del motore.

Jog Function

Gruppo di parametri per regolare la funzione di JOG (vedi paragrafo "Funzione JOG" a pagina 73).

JOG ref. Mode

Con questo parametro si può selezionare la modalità della funzione Jog. Le possibili selezioni sono le seguenti:

- **FIXED REFER:** Quando si abilita la funzione di Jog con l'apposito ingresso selezionabile (standard su DI2), il motore ruota ad una velocità fissa che si imposta sul parametro "JOG ref. Speed". Quando si disabilita la funzione di Jog con l'ingresso digitale, il motore "aggancia" il riferimento di velocità normale.
- **SQUARE WAVE:** Quando si abilita la funzione di Jog con l'apposito ingresso selezionabile (standard su DI2), la funzione genera una "Onda Quadra" con un periodo impostabile nel parametro "JOG wave Time" e con una ampiezza di +/- la velocità impostata nel parametro "JOG ref. Speed"; perciò il motore ruota alla velocità impostata per un certo tempo e poi inverte la direzione e gira al contrario e continua in questo modo finché non si toglie il comando di JOG.
- **TRIANG. WAVE:** Quando si abilita la funzione di Jog con l'apposito ingresso selezionabile (standard su DI2), la funzione genera una "Onda Triangolare" con un periodo impostabile nel parametro "JOG wave Time" e con una ampiezza di +/- la velocità impostata nel parametro "JOG ref. Speed"; perciò il motore accelera gradualmente fino alla velocità impostata con il tempo impostato e poi rallenta gradualmente fino ad invertire la direzione e a raggiungere la velocità impostata (invertita di segno). Poi rallenta ancora e continua in questo modo finché non si toglie il comando di JOG.

JOG wave Time

Minimo	Massimo	Unità di misura
0.1	25.0	Secondi

Con questo parametro si imposta il periodo della forma d'onda che è stata selezionata con il menù "JOG ref. Mode".

JOG ref. Speed

Minimo	Massimo	Unità di misura
-999	+999	RPM

Con questo parametro si imposta la velocità (e la direzione) del motore durante il funzionamento JOG. Quando si utilizza la modalità di jog "Fixed", si può cambiare la direzione del motore invertendo il segno di questo parametro. Invece quando si utilizza una forma d'onda per muovere il motore, questo parametro è preso come "valore assoluto", perciò senza segno.

Il massimo valore assoluto di questo parametro è comunque limitato alla velocità massima del motore impostata nel parametro "Maximum speed" (vedi pag.38).

Motor overtemp

Gruppo di parametri per impostare la segnalazione o il blocco del convertitore in caso di surriscaldamento del motore. Per ulteriori spiegazioni vedere il paragrafo "Temperatura motore" a pagina 67.

Signal Mode

Con questo parametro si imposta il tipo di segnalazione che si vuole fare quando il motore si surriscalda. Il controllo della temperatura del motore avviene con un sensore PTC installato dentro il motore. Le possibili selezioni sono le seguenti:

- **DIG.OUT ONLY:** questa è l'impostazione standard che è stata fatta per avere la compatibilità con le precedenti versioni. In questo caso quando il contatto PTC del motore si apre (motore surriscaldato), il convertitore NON FA NULLA e continua a

funzionare regolarmente a tempo infinito. Su una apposita uscita digitale selezionabile (vedere paragrafo “Dig.Op. X source“ a pagina 46) si può inviare una segnalazione al CNC o PLC in modo che esso possa prendere le dovute decisioni per questa anomalia: fermare la lavorazione oppure continuare per un certo tempo.

- **DRIVE FAULT:** impostando questa modalità il convertitore può disattivare il funzionamento e segnalare l'anomalia all'esterno. Appena il contatto PTC del motore si apre (motore surriscaldato) il convertitore fa comparire una segnalazione sul display (vedere messaggio “Warning!!! Motor Overtemp.“ a pagina 86) e segnala su una apposita uscita digitale selezionabile (vedere paragrafo “Dig.Op. X source“ a pagina 46) il surriscaldamento del motore, ma continua a funzionare regolarmente. Da quel momento il CNC o PLC deve decidere se fermare la macchina o continuare la lavorazione; trascorso il tempo impostato nel parametro “Drive FLT delay” il convertitore si blocca e disabilita il motore, segnalando l'allarme “Motor Overtemperature“ e portando a livello logico “0” l'uscita digitale “DOK”.

Drive FLT delay

Minimo	Massimo	Unità di misura
0	120	Minuti

Con questo parametro si imposta il ritardo con cui il convertitore si blocca per proteggere il surriscaldamento del motore. Questo ritardo parte nel momento che il sensore PTC installato nel motore si apre; quando il ritardo è trascorso il convertitore si disattiva e il motore si ferma per inerzia. Sul display del convertitore viene segnalato l'allarme “Motor Overtemperature“ e l'uscita digitale “DOK” si porta a livello logico “0”.

Summing block

Gruppo di parametri per verificare il valore degli ingressi e delle uscite dalla funzione di sommatore (vedi paragrafo 5.6.14 a pag.77).

Input 1

Minimo	Massimo	Unità di misura
-100,00	+100,00	%

Valore percentuale dell'ingresso 1 del blocco sommatore. Questo numero segue il segnale dell'ingresso analogico associato tramite l'apposito menù di configurazione I/O ingressi analogici.

Input 2

Minimo	Massimo	Unità di misura
-100,00	+100,00	%

Valore percentuale dell'ingresso 2 del blocco sommatore. Questo numero segue il segnale dell'ingresso analogico associato tramite l'apposito menù di configurazione I/O ingressi analogici.

Input 3

Minimo	Massimo	Unità di misura
-100,00	+100,00	%

Valore percentuale dell'ingresso 3 del blocco sommatore. Questo numero segue il segnale dell'ingresso analogico associato tramite l'apposito menù di configurazione I/O ingressi analogici.

Input 4

Minimo	Massimo	Unità di misura
-100,00	+100,00	%

Valore percentuale dell'ingresso 4 del blocco sommatore. Questo numero segue il segnale dell'ingresso analogico associato tramite l'apposito menù di configurazione I/O ingressi analogici.

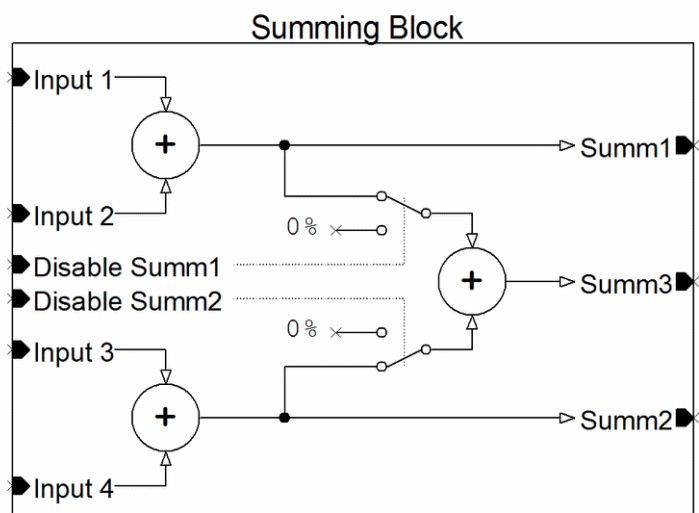
Output Summ1

Minimo	Massimo	Unità di misura
-100,00	+100,00	%

Valore percentuale dell'uscita sommatore 1 del blocco sommatore. Questo numero rappresenta la somma dell'ingresso 1 e dell'ingresso 2.

Output Summ2

Minimo	Massimo	Unità di misura
-100,00	+100,00	%



Valore percentuale dell'uscita sommatore 2 del blocco sommatore. Questo numero rappresenta la somma dell'ingresso 3 e dell'ingresso 4.

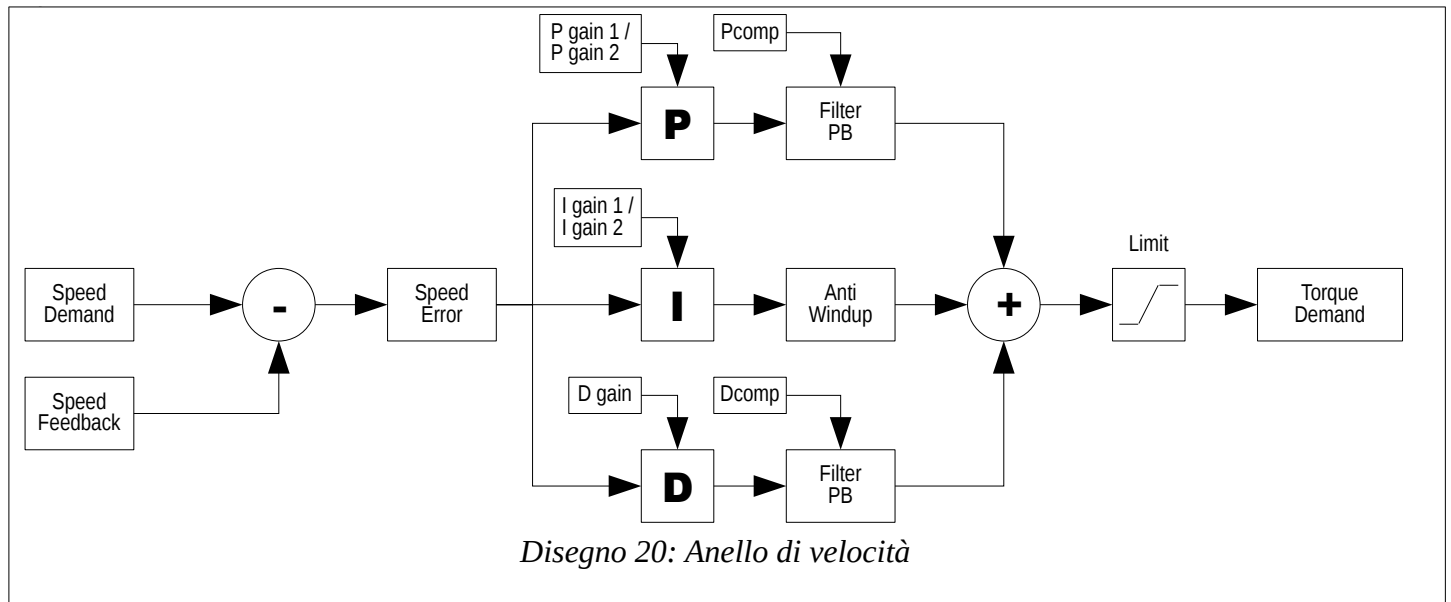
Output Summ3

Minimo	Massimo	Unità di misura
-100,00	+100,00	%

Valore percentuale dell'uscita sommatore 3 del blocco sommatore. Questo numero rappresenta la somma dell'uscita sommatore 1 e dell'uscita sommatore 2 (se non sono state disattivate con l'apposito ingresso digitale).

Pid Speed Loop

Gruppo di parametri per regolare le costanti di tempo dell'anello di regolazione PID sulla velocità.



Disegno 20: Anello di velocità

NOTA: la modifica casuale di questi parametri può portare ad un peggioramento delle prestazioni del convertitore. Si consiglia di non cambiare questi valori se non strettamente necessario ed eventualmente di contattare l'ufficio tecnico ALTER per spiegazioni e chiarimenti in merito. Si ricorda che è possibile riportare i parametri al valore precedente alla modifica semplicemente togliendo la tensione ai servizi e poi ridandola oppure utilizzando il menù "Restore" (vedi pag.41), sempre ammesso di NON aver già salvato i parametri con il menù "Memo Parameters" (vedi pag.41).

Proport. Gain 1 / 2

Minimo	Massimo	Unità di misura
0	999.00	-

Con questo parametro si modifica la costante di tempo Proporzionale dell'anello di velocità (vedi Disegno 20). Aumentando questo valore si rende più precisa la velocità del motore rispetto al riferimento dall'esterno, però l'anello può diventare instabile (si sente il motore vibrare). Viceversa diminuendo questo parametro il motore è più stabile ma diventa più lento nel seguire il riferimento di velocità che viene dato dall'esterno.

Si consiglia di modificare questo parametro a piccoli passi e di provare la reazione del motore prima di ulteriori cambiamenti. Quando si sarà trovato il parametro giusto che soddisfa le esigenze, si può memorizzare le variazioni con il menù "Memo Parameters" (vedi pag.41) e non prima; in questo modo sarà sempre possibile ritornare alla situazione precedente.

NOTA: per selezionare il guadagno in uso (Gain 1 o Gain 2) si utilizza l'ingresso digitale con destinazione "Gain Selection"; se l'ingresso che comanda la commutazione del guadagno è a livello 0 si utilizza il Gain 1, invece se è a livello 1 si usa il Gain 2. L'ingresso digitale che comanda la commutazione è impostabile nel menù "Dig.Inp. X Dest" (vedi pag.45); in condizioni standard questo ingresso è il DI3.

Filter PB Pcomp

Minimo	Massimo	Unità di misura
0%	100.00%	-

Con questo parametro si modifica la costante di tempo del filtro Passa Basso che si trova in uscita dalla componente P dell'anello di velocità (vedi Disegno 20). Aumentando questo valore si sposta a frequenze maggiori il punto di taglio del filtro; viceversa diminuendo il valore si ottiene che la frequenza di taglio si sposta a frequenze più basse.

Nell'utilizzo pratico si può notare che un valore alto (cioè verso 100%) rende il filtro trasparente cioè come se non ci fosse. Invece riducendo il valore si rende il movimento del motore più "morbido" e con meno rumori dovuti alla regolazione. In certe situazioni è possibile aumentare il valore del guadagno proporzionale e inserire questo filtro per rendere stabile l'anello.

Integr. Gain 1 / 2

Minimo	Massimo	Unità di misura
0	99.00	-

Con questo parametro si modifica la costante di tempo Integrativa dell'anello di velocità (vedi Disegno 20). Aumentando questo valore si rende più veloce la reazione del motore alle variazioni di velocità, però l'anello può diventare instabile (si sente il motore vibrare). La regolazione di questo parametro porta benefici soprattutto a basse velocità o a motore fermo in presa.

Si consiglia di modificare questo parametro a piccoli passi e di provare la reazione del motore prima di ulteriori cambiamenti. Quando si sarà trovato il parametro giusto che soddisfa le esigenze, si può memorizzare le variazioni con il menù "Memo Parameters" (vedi pag.41) e non prima; in questo modo sarà sempre possibile ritornare alla situazione precedente.

NOTA: per selezionare il guadagno in uso (Gain 1 o Gain 2) si utilizza l'ingresso digitale con destinazione "Gain Selection"; se l'ingresso che comanda la commutazione del guadagno è a livello 0 si utilizza il Gain 1, invece se è a livello 1 si usa il Gain 2. L'ingresso digitale che comanda la commutazione è impostabile nel menù "Dig.Inp. X Dest" (vedi pag.45); in condizioni standard questo ingresso è il DI3.

Gain scale

Minimo	Massimo	Unità di misura
0,1	99,9	%

Questo parametro viene visualizzato solo in modalità "Async.HighSpd" (vedi parametro "Motor Type" a pag.37), e serve per scalare il guadagno integrativo dell'anello di velocità quando il motore funziona ad una frequenza superiore a quella nominale (parametro "Nominal Frequency" a pag.37). Quando l'inverter è impostato in modalità "Async.HighSpd" e il motore sta funzionando ad alta velocità se si nota una instabilità della velocità (pendolamento dopo una variazione) allora si deve ridurre questo valore. Viceversa se si desidera maggior precisione di risposta e il motore riesce a rispondere bene, si può aumentare il valore.

Esempio: se questo parametro è impostato al 10% significa che ad alta velocità la componente integrativa (parametro "Speed loop int. 1 / 2") avrà un valore del 10% rispetto al numero impostato nel suo parametro.

Derivat. Gain

Minimo	Massimo	Unità di misura
0	999.00	-

Con questo parametro si modifica la costante di tempo Derivativa dell'anello di velocità (vedi Disegno 20). Aumentando questo valore si tende a fare anticipare la reazione del motore alle variazioni di velocità, però l'anello può diventare instabile (si sente il motore vibrare). La modifica di questo parametro può essere utile in pochi casi; generalmente si riesce a ottenere un buon funzionamento della regolazione modificando opportunamente il parametro Proporzionale e quello Integrativo.

Si consiglia di modificare questo parametro a piccoli passi e di provare la reazione del motore prima di ulteriori cambiamenti. Quando si sarà trovato il parametro giusto che soddisfa le esigenze, si può memorizzare le variazioni con il menù "Memo Parameters" (vedi pag.41) e non prima; in questo modo sarà sempre possibile ritornare alla situazione precedente.

Filter PB Dcomp

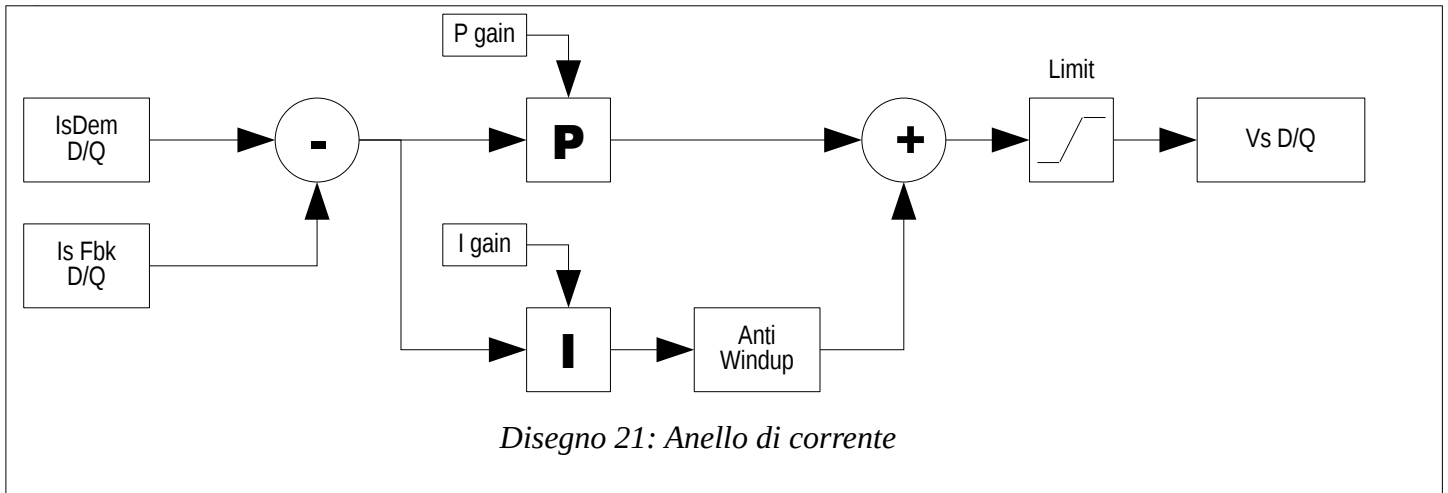
Minimo	Massimo	Unità di misura
0%	100.00%	-

Con questo parametro si modifica la costante di tempo del filtro Passa Basso che si trova in uscita dalla componente D dell'anello di velocità (vedi Disegno 20). Aumentando questo valore si sposta a frequenze maggiori il punto di taglio del filtro; viceversa diminuendo il valore si ottiene che la frequenza di taglio si sposta a frequenze più basse.

Nell'utilizzo pratico si può notare che un valore alto (cioè verso 100%) rende il filtro trasparente cioè come se non ci fosse. Invece riducendo il valore si rende il movimento del motore più "morbido" e con meno rumori dovuti alla regolazione. Quando c'è la necessità di aumentare il guadagno della componente D, allora è consigliabile pure scendere con la frequenza di taglio di questo filtro (cioè ridurre il valore) per rendere più silenzioso il funzionamento.

Pi Current Loop

Gruppo di parametri per regolare le costanti di tempo dell'anello di regolazione PI sulla corrente.



NOTA: la modifica casuale di questi parametri può portare ad un peggioramento delle prestazioni del convertitore. Si consiglia di non cambiare questi valori se non strettamente necessario ed eventualmente di contattare l'ufficio tecnico ALTER per spiegazioni e chiarimenti in merito. Si ricorda che è possibile riportare i parametri al valore precedente alla modifica semplicemente togliendo la tensione ai servizi e poi ridandola oppure utilizzando il menù “Restore“ (vedi pag.41), sempre ammesso di NON aver già salvato i parametri con il menù “Memo Parameters“ (vedi pag.41).

Proport. Gain

Minimo	Massimo	Unità di misura
0	99.00	-

Con questo parametro si modifica la costante di tempo Proporzionale dell'anello di corrente (vedi Disegno 21). La modifica di questo parametro si rende utile nel caso di blocco del convertitore a causa dell'allarme di “Overcurrent”; in questo caso significa che la regolazione è troppo veloce (o troppo lenta) e la corrente non viene controllata correttamente facendo intervenire l'allarme suddetto. Per inserire il parametro giusto è indispensabile utilizzare il PC connesso alla porta seriale del convertitore ed utilizzare il software per visualizzare i segnali dell'anello di corrente mentre il motore sta funzionando e decidere così cosa fare.

Si consiglia di modificare questo parametro a piccoli passi e di provare la reazione del motore prima di ulteriori cambiamenti. Quando si sarà trovato il parametro giusto che soddisfa le esigenze, si può memorizzare le variazioni con il menù “Memo Parameters“ (vedi pag.41) e non prima; in questo modo sarà sempre possibile ritornare alla situazione precedente.

Integr. Gain

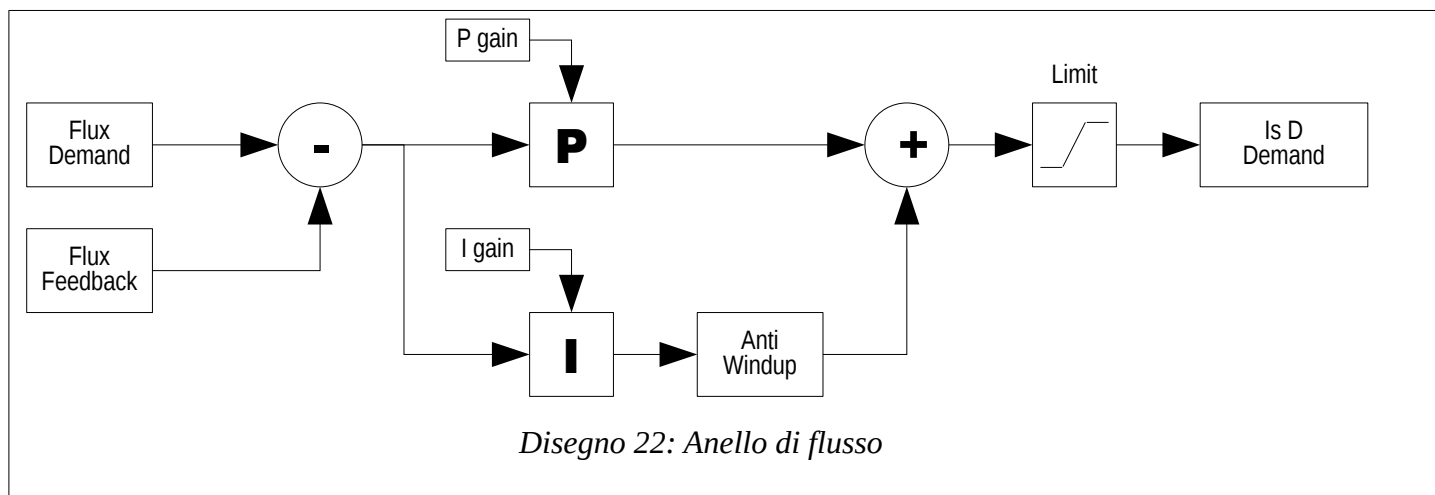
Minimo	Massimo	Unità di misura
0	99.00	-

Con questo parametro si modifica la costante di tempo Integrativa dell'anello di corrente (vedi Disegno 21). La modifica di questo parametro si rende utile nel caso di blocco del convertitore a causa dell'allarme di “Overcurrent”; in questo caso significa che la regolazione è troppo veloce (o troppo lenta) e la corrente non viene controllata correttamente facendo intervenire l'allarme suddetto. Per inserire il parametro giusto è indispensabile utilizzare il PC connesso alla porta seriale del convertitore ed utilizzare il software per visualizzare i segnali dell'anello di corrente mentre il motore sta funzionando e decidere così cosa fare.

Si consiglia di modificare questo parametro a piccoli passi e di provare la reazione del motore prima di ulteriori cambiamenti. Quando si sarà trovato il parametro giusto che soddisfa le esigenze, si può memorizzare le variazioni con il menù “Memo Parameters“ (vedi pag.41) e non prima; in questo modo sarà sempre possibile ritornare alla situazione precedente.

Pi Flux Loop

Gruppo di parametri per regolare le costanti di tempo dell'anello di regolazione PI del flusso motore.



NOTA: la modifica casuale di questi parametri può portare ad un peggioramento delle prestazioni del convertitore. Si consiglia di non cambiare questi valori se non strettamente necessario ed eventualmente di contattare l'ufficio tecnico ALTER per spiegazioni e chiarimenti in merito. Si ricorda che è possibile riportare i parametri al valore precedente alla modifica semplicemente togliendo la tensione ai servizi e poi ridandola oppure utilizzando il menù "Restore" (vedi pag.41), sempre ammesso di NON aver già salvato i parametri con il menù "Memo Parameters" (vedi pag.41).

Proport. Gain

Minimo	Massimo	Unità di misura
0	99.00	-

Con questo parametro si modifica la costante di tempo Proporzionale dell'anello di flusso (vedi Disegno 22). Può essere necessario modificare questo parametro quando il motore funziona a velocità maggiori della sua velocità nominale di targa e quindi esso viene deflussato. Per inserire il parametro giusto è indispensabile utilizzare il PC connesso alla porta seriale del convertitore ed utilizzare il software per visualizzare i segnali dell'anello di flusso mentre il motore sta funzionando e decidere così cosa fare.

Si consiglia di modificare questo parametro a piccoli passi e di provare la reazione del motore prima di ulteriori cambiamenti. Quando si sarà trovato il parametro giusto che soddisfa le esigenze, si può memorizzare le variazioni con il menù "Memo Parameters" (vedi pag.41) e non prima; in questo modo sarà sempre possibile ritornare alla situazione precedente.

Integr. Gain

Minimo	Massimo	Unità di misura
0	99.00	-

Con questo parametro si modifica la costante di tempo Integrativa dell'anello di flusso (vedi Disegno 22). Può essere necessario modificare questo parametro quando il motore funziona a velocità maggiori della sua velocità nominale di targa e quindi esso viene deflussato. Per inserire il parametro giusto è indispensabile utilizzare il PC connesso alla porta seriale del convertitore ed utilizzare il software per visualizzare i segnali dell'anello di flusso mentre il motore sta funzionando e decidere così cosa fare.

Si consiglia di modificare questo parametro a piccoli passi e di provare la reazione del motore prima di ulteriori cambiamenti. Quando si sarà trovato il parametro giusto che soddisfa le esigenze, si può memorizzare le variazioni con il menù "Memo Parameters" (vedi pag.41) e non prima; in questo modo sarà sempre possibile ritornare alla situazione precedente.

Drive setup

Gruppo di parametri per regolare o attivare alcune funzioni particolari nel convertitore che vengono utilizzate raramente.

Emulated encoder

Gruppo di parametri per regolare il tipo di encoder emulato da generare sul connettore X4 e X5. L'encoder simulato è disponibile solamente se si utilizza un trasduttore collegato al connettore X14.

ATTENZIONE: nel caso di utilizzo con un resolver collegato al connettore X14 si otterranno il numero di PPR impostati per ogni "giro elettrico" del resolver e di conseguenza un impulso di zero (canale Z). Questo significa che utilizzando un resolver multipolare (2 o più coppie polari) si otterranno una quantità di impulsi di zero per ogni giro del motore uguale al numero di coppie polari del resolver. La stessa situazione è valida per i PPR ottenuti che saranno moltiplicati per il numero di coppie polari del resolver.

Encoder resol.

Minimo	Massimo	Unità di misura
8	8192	PPR

Il numero selezionato indica il numero di "impulsi/giro" (ppr) di un encoder equivalente con le tracce A, B e Z.

Position offset

Minimo	Massimo	Unità di misura
-180	+180	gradi

Questo parametro permette di sfasare la posizione dell'encoder simulato rispetto alla vera posizione del motore.

Direction

Con questo parametro si può invertire la direzione di conteggio dell'encoder simulato. Le selezioni possibili sono le seguenti:

- NORMAL: direzione positiva
- REVERSE: direzione negativa.

Torque filter

In questo menù si può attivare o disattivare un filtro speciale inserito dopo l'anello di velocità che permette di ridurre le vibrazioni dovute a trasduttori di velocità montati non perfettamente centrati sull'asse del motore.

Power supply from

Menù per selezionare la sorgente della alimentazione di potenza (**solo per modello PWM3D-000**). Le selezioni disponibili sono:

- DC+ DC-: La tensione viene data direttamente sui morsetti DC+ e DC- da un alimentatore esterno il quale deve eseguire la precarica dei condensatori sul DC Bus e controllare la tensione per non superare il massimo accettato dal convertitore (750Vcc) utilizzando un circuito di clamp oppure un sistema di recupero in linea. Il circuito di clamp interno NON viene utilizzato.
- L1-L2-L3: La tensione viene data sui morsetti L1, L2, L3 e si utilizza il ponte raddrizzatore interno. Il convertitore esegue la precarica dei condensatori sul DC Bus quando riceve la tensione in ingresso. Quando la tensione sul DC Bus supera una certa soglia, entra in funzione il circuito di Clamp che inserisce la resistenza di frenatura.
- L1-L2: (**Solo per convertitore taglia 1**). La tensione monofase viene data sui morsetti L1, L2 e si utilizza il ponte raddrizzatore interno. Il convertitore esegue la precarica dei condensatori sul DC Bus quando riceve la tensione in ingresso. Quando la tensione sul DC Bus supera una certa soglia, entra in funzione il circuito di Clamp che inserisce la resistenza di frenatura.

5.4 Taratura e regolazioni

Operazioni da eseguire:

1. Dare l'alimentazione di servizio 230Vac sul connettore X10.
2. Verificare che il display LCD si illumini e che compaiano le scritte indicanti il modello del convertitore e la revisione del firmware, in caso contrario controllare la tensione dei servizi che sia giusta.
3. Verificare che nessun led rosso sia acceso.

Eseguire quindi le regolazioni indicate nei paragrafi successivi con riferimento al paragrafo “Struttura dei menù” da pagina 22 e “Navigazione nei menù” da pagina 35 per inserire i dati indicati.

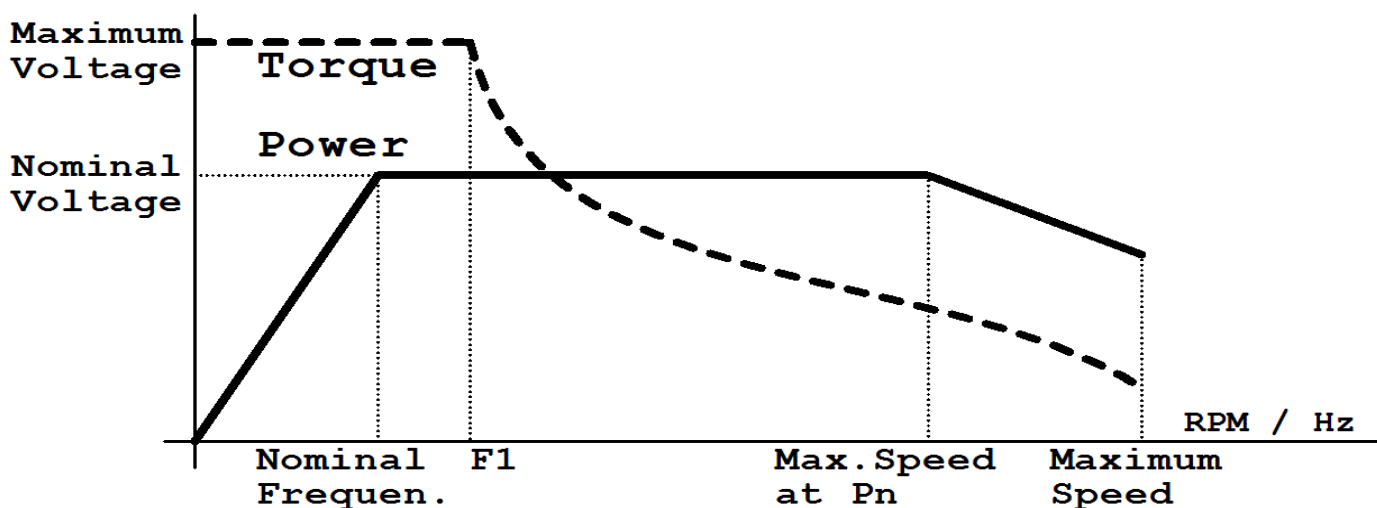
5.4.1 Impostazione dei parametri del motore

Nel caso di utilizzo del convertitore con un motore asincrono i dati indispensabili da conoscere sono i seguenti:

1. La tensione nominale di alimentazione del motore.
2. La corrente di servizio continuo che circola nel motore quando è alimentato con la tensione nominale ed eroga la coppia nominale.
3. La corrente massima che può sopportare il motore (serve solamente se si vuole sovraccaricare il motore durante le accelerazioni).
4. La frequenza nominale della tensione indicata al punto 1.
5. Il numero di poli del motore.
6. La velocità massima che deve fare il motore con il riferimento massimo. Se la velocità è maggiore di 11000 RPM bisogna impostare la modalità “Async. HighSpd”.
7. La tensione massima che può essere applicata al motore: questo dato deve essere superiore alla tensione nominale. In caso di dubbio si può impostare questo valore uguale alla tensione nominale.
8. Il tipo del trasduttore di velocità montato sul motore e i suoi dati tecnici.

A volte può capitare che non tutti questi dati siano disponibili sulla targa del motore ma che ne vengano forniti altri coi quali si possono ricavare i parametri necessari; alcune formule per ricavare i dati mancanti sono riportate nei paragrafi inerenti alla descrizione dei vari menù di impostazione del motore (“Motor Parameters” da pagina 36). In caso di necessità potete contattare l'ufficio tecnico ALTER per chiarimenti.

Per chiarire come i vari parametri modificano il funzionamento del motore, si può vedere il Disegno 23:



Disegno 23: Curva potenza e coppia / giri motore

Con riferimento al Disegno 23 si può vedere un punto chiamato “F1” che corrisponde alla frequenza (o RPM) di inizio deflussaggio (cioè quando la coppia inizia a scendere). Questo punto viene calcolato automaticamente dall'azionamento e non è accessibile dal cliente: dipende dal rapporto tra il parametro “Maximum Voltage” e “Nominal Voltage”.

A questo punto si può accedere al menù “Quick Setup → Motor Parameters → Motor Type” ed iniziare ad inserire uno a uno i suddetti parametri: i dati vanno inseriti nell'ordine come sono nella struttura del menù perchè sono legati tra loro e alcuni inseriti per primi devono limitare quelli inseriti dopo.

I parametri del gruppo di menù “Optional Param” (vedi pag.39) non sono indispensabili dato che possono essere calcolati automaticamente dalla procedura di Autotune spiegata poco più avanti.

5.4.2 Autotune per il calcolo dei parametri opzionali

Nel caso che i dati del motore opzionali (cioè quelli contenuti nel gruppo di menù “Optional Param” a pag.39) non siano disponibili sulla targa del motore, occorre farli rilevare automaticamente dal convertitore PWM3D.

Per compiere questa operazione è necessario avere prima eseguito tutti i seguenti punti:

- Inserito TUTTI i dati del motore indicati al paragrafo precedente.
- Avere scollegato meccanicamente l'albero del motore dal resto della macchina, dato che il motore si metterà a ruotare senza il controllo del riferimento di velocità esterno.
- Avere salvato sulla memoria Flash i parametri del motore.

Dato che l'alimentazione dei servizi ausiliari dovrebbe essere già presente, seguire queste fasi per completare la procedura di Autotune:

1. Abilitare la funzione dal menù “Quick Setup → Motor Parameters → Autotune Mode” su “ENABLED”.
2. Quando l'uscita DOK passa allo stato ON e il led verde DOK si accende, si può dare l'alimentazione di potenza trifase/monofase sui morsetti L1, L2, L3 oppure alimentazione in C.C. sul DC-BUS se è stata selezionata questa modalità (vedi Disegno 2 a pagina 12 e menù “Power supply from” a pagina 59). Terminata la carica dei condensatori sul DC-BUS, l'uscita RDY passa allo stato ON e il led verde RDY si accende. Da questo punto il convertitore è pronto per essere abilitato al funzionamento.
3. Quando l'uscita RDY passa allo stato ON, è possibile abilitare il convertitore con il comando DEN.
4. Quando il convertitore è abilitato e funziona regolarmente in modalità “Autotune”, il led verde RUN lampeggia e le uscite DOK e RDY permangono nello stato di ON.
5. Se il motore accelera e si mette a ruotare alla velocità nominale e la procedura di “Autotune” non termina entro 30 secondi, significa che il valore di corrente di servizio continuo impostata nei parametri del motore è troppo bassa.
6. Quando la procedura di “Autotune” è terminata il led verde RUN si spegne, nel menù “Autotune Mode” la scritta diventa “DISABLED”. A quel punto si deve togliere l'abilitazione al convertitore (comando DEN = OFF) e togliere l'alimentazione di potenza trifase/monofase (L1, L2, L3) oppure quella in C.C. sul DC-BUS.

Se al termine della procedura non sono comparsi allarmi sul display ed il led rosso FLT è spento, allora si possono memorizzare i dati calcolati sulla memoria Flash con l'apposito menù e ricollegare meccanicamente il motore alla macchina.

NOTA: durante il funzionamento del motore in modalità “Autotune” è normale se esso si mette a ruotare in senso orario e antiorario alcune volte e se poi accelera fino alla velocità nominale per poi fermarsi.

5.4.3 Regolazione della velocità del motore

Eeguire le seguenti operazioni:

1. Impostare un riferimento di velocità nullo ed agire sul parametro del menù “Quick Setup → Drive Parameters → An. Inp. 1 Offset” per fermare la rotazione del motore.
2. Fornire al convertitore un riferimento di velocità sull'ingresso AI1 pari al 10% di quello corrispondente alla velocità massima.
3. Seguendo i punti del paragrafo “Sequenza dei comandi per l'avviamento” a pagina 20, abilitare il convertitore e misurare con un tachimetro la velocità dell'albero motore o del mandrino.
4. Controllare sul menù “Diagnostic → Speed Feedback RPM” che la velocità indicata sia circa uguale a quella misurata; se non è uguale probabilmente i dati del trasduttore che sono stati inseriti sono errati.
5. Se il movimento del motore è contrario a quello previsto occorre arrestare il motore (vedi “Sequenza dei comandi per l'arresto” a pagina 20) ed invertire di segno dell'ingresso analogico AI1 con il parametro del menù “Quick Setup → Drive Parameters → An. Inp. 1 Sign”, oppure utilizzando l'ingresso digitale associato all'inversione di direzione (standard su DI1).
Ripetere la procedura dal punto 2.
6. Se la velocità del motore non è quella prevista, seguire questi punti:
 - Verificare che nel menù “Quick Setup → Drive Parameters → An. Inp. 1 Value” ci sia scritto il valore percentuale corrispondente alla velocità che il motore dovrebbe fare in base al riferimento fornito al punto 2. Per esempio se il motore dovrebbe fare il 10% della velocità massima, allora nel suddetto menù si deve leggere 10%. Se il valore letto non è giusto si deve modificare il parametro del menù “Quick Setup → Drive Parameters → An. Inp. 1 Gain 1” (oppure Gain 2 se è in uso quello) poco per volta fino ad ottenere il valore esatto nel parametro “An. Inp. 1 Value”.
 - Se il punto precedente è a posto occorre modificare il parametro del menù “Quick Setup → Motor Parameters → Maximum Speed” per raggiungere la velocità richiesta.
7. Impostare una velocità più alta, fino alla massima prevista e verificare ogni volta la velocità raggiunta; nel caso che la velocità non è giusta, occorre ripetere i controlli indicati al punto 6.
8. Impostare una velocità circa uguale a quella nominale del motore (vedere valore nel menù “Quick Setup → Motor Parameters → Optional Param → Nominal Speed”). Aumentare il parametro “Quick Setup → Drive Parameters → Speed Loop Prop” poco per volta fino al punto in cui non si sentono vibrazioni acustiche o meccaniche del motore; a quel punto ridurre un poco il valore fino a smorzare le vibrazioni.
9. Seguendo i punti del paragrafo “Sequenza dei comandi per l'arresto” a pagina 20, disabilitare il convertitore.
10. Salvare sulla memoria Flash i parametri del motore.

NOTA: Senza un controllo di spazio non è possibile che il motore rimanga fermo per un tempo lungo se il convertitore è abilitato; eventualmente utilizzare il posizionatore integrato (vedere paragrafo “Posizionatore” a pagina 76).

5.5 Trasduttori opzionali

Il convertitore PWM3D prevede l'ingresso standard di un encoder TTL sul connettore X4. In opzione è possibile ordinare un tipo di scheda da inserire internamente al convertitore che aggiunge un nuovo connettore esterno (X14) sul quale si può collegare un tipo diverso di trasduttore. In base al tipo di scheda installata potranno comparire menù diversi e parametri selezionabili.

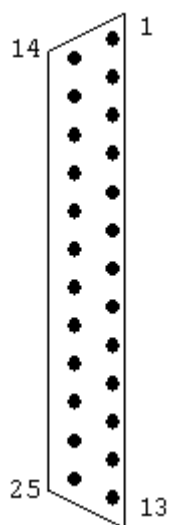
Le schede disponibili abbinata ai trasduttori sono le seguenti:

- Trasduttore resolver (2 poli o multipolare): scheda 01/324.
- Trasduttore encoder sinusoidale: scheda 01/325.
- Trasduttore ruota fonica: scheda 01/326.
- Trasduttore encoder EnDat: scheda 01/327.

5.5.1 Scheda resolver 01/324

Questa scheda rende possibile collegare un resolver a 2 o più poli sul connettore X14 e ad utilizzarlo per controllare il motore.

Assegnazione dei PIN del connettore:



DRIVE (Connettore X14)		CONNESSIONE	MOTORE	
SEGNALE	N° PIN		N° PIN	SEGNALE
Ingresso Seno+ (terminale 1 dell'avvolgimento secondario 1)	19			
Ingresso Seno- (terminale 2 dell'avvolgimento secondario 1)	20			
Ingresso Coseno+ (terminale 1 dell'avvolgim. secondario 2)	21			
Ingresso Coseno- (terminale 2 dell'avvolgim. secondario 2)	22			
Uscita alimentazione resolver (terminale 1 dell'avvolg. prim.)	23			
Uscita 0V resolver (terminale 2 dell'avvolgimento primario)	24			
0V (schermo cavo) – Carcassa connettore				

Vista connettore volante dal lato saldature (Connettore tipo “D” 25 poli femmina).

5.5.1.1 Impostazioni

Seguire questi punti per una corretta messa in servizio della scheda trasduttori:

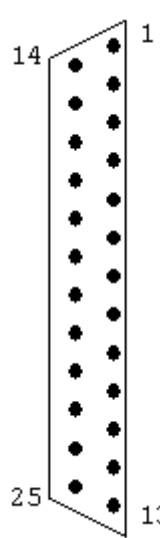
1. Controllare che il connettore X4 non abbia nessun collegamento.
2. Innestare il connettore del trasduttore su X14.
3. Fornire l'alimentazione di servizio al convertitore ed eseguire tutte le impostazioni standard (paragrafo “Taratura e regolazioni” a pagina 59 e paragrafo “Impostazione dei parametri del motore” a pagina 59).
4. Navigando nel menù del convertitore spostarsi sul parametro “Quick setup → Motor Parameters → Feedback Type”. Utilizzare i tasti per cambiare impostazione e selezionare “Resolver”. Se è impossibile selezionare questo trasduttore, vedere il punto 6 poco avanti per controllare se la scheda funziona correttamente.
5. Scorrere il menù fino al parametro “Quick setup → Motor Parameters → Resolver Pole Pair”. Impostare il numero di coppie polari resolver. **ATTENZIONE:** il numero di “coppie polari” è la metà del numero di “poli” del resolver; generalmente sulla targhetta viene indicato il numero di poli, perciò il dato da impostare in questo parametro è la metà del valore scritto sulla targhetta.
6. Controllare se la scheda è compatibile e se è stata riconosciuta spostandosi nel menù “Diagnostic → Transduc. Board → Transduc. Board for ...” e verificare che sia presente la scritta “Resolver”. Se questo non si verifica bisogna contattare l'ufficio tecnico ALTER per alcune verifiche.
7. Controllare l'ampiezza dei segnali e la connessione dei fili elettrici del trasduttore spostandosi nel menù “Diagnostic → Transduc. Board → Resolver Signal” e verificare che ci sia scritto “OK”, altrimenti effettuare queste regolazioni:
 - Scritta “LOW”: ruotare il trimmer che c'è vicino al connettore X14 in direzione oraria poco per volta, fino a quando la scritta cambia e diventa “OK”. Se si raggiunge il finecorsa del trimmer e la scritta rimane invariata si devono controllare le connessioni dei cavi al resolver oppure la compatibilità del segnale con la scheda.
 - Scritta “HIGH”: ruotare il trimmer che c'è vicino al connettore X14 in direzione antioraria poco per volta, fino a quando la scritta cambia e diventa “OK”. Se si raggiunge il finecorsa del trimmer e la scritta rimane invariata si devono controllare le connessioni dei cavi al resolver oppure la compatibilità del segnale con la scheda.
8. Se tutte le verifiche precedenti sono positive, si può eseguire l'autotune dei parametri del motore come spiegato nel paragrafo “Autotune per il calcolo dei parametri opzionali” a pagina 60.
9. Al termine della procedura di autotune, si devono memorizzare i parametri per terminare la messa in servizio della scheda trasduttori.

NOTA: Utilizzando un resolver con 4 o più poli si ottengono 2 o più sinusoidi per giro del motore. Per questo motivo il segnale di Encoder Simulato o quello della posizione motore sono riferiti alla singola sinusoide. Per esempio con un resolver a 6 poli si ottengono 3 sinusoidi per ogni giro motore; quindi se l'encoder simulato è impostato a 1024PPR (impulsi/giro) in realtà si otterranno $1024 \times 3 = 3072$ Impulsi a giro motore, e 3 impulsi di passaggio sullo zero (Tacca ZERO).

5.5.2 Scheda Sin-Cos 01/325

Questa scheda rende possibile collegare un encoder sinusoidale sul connettore X14 e ad utilizzarlo per controllare il motore.

Assegnazione dei PIN del connettore:



DRIVE (Connettore X14)		CONNESSIONE	MOTORE	
SEGNALE	N° PIN		N° PIN	SEGNALE
+5V (Alimentazione positiva encoder)	1			
0V (Alimentazione 0V encoder)	2			
Canale "A" encoder (Traccia 1 segnale incrementale)	3			
Canale "A" encoder (Traccia 1 segnale incrementale)	4			
0V (calza schermo coppia A + A)	5			
Canale "B" encoder (Traccia 2 segnale incrementale)	6			
Canale "B" encoder (Traccia 2 segnale incrementale)	7			
0V (calza schermo coppia B + B)	8			
Sonda PTC nel motore (segnale)	13			
0V (calza schermo coppia R + R)	16			
Canale "R" encoder (Segnale di passaggio su posizione zero)	17			
Canale "R" encoder (Segnale di passaggio su posizione zero)	18			
Canale "C" encoder (Traccia 1 segnale assoluto)	19			
Canale "C" encoder (Traccia 1 segnale assoluto)	20			
Canale "D" encoder (Traccia 2 segnale assoluto)	21			
Canale "D" encoder (Traccia 2 segnale assoluto)	22			
Sonda PTC nel motore (massa)	25			
0V (schermo cavo) – Carcassa connettore				

Vista connettore volante dal lato saldature (Connettore tipo "D" 25 poli femmina).

5.5.2.1 Impostazioni

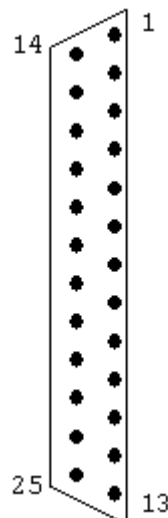
Seguire questi punti per una corretta messa in servizio della scheda trasduttori:

- Controllare che il connettore X4 non abbia nessun collegamento.
- Innestare il connettore del trasduttore su X14.
- Fornire l'alimentazione di servizio al convertitore ed eseguire tutte le impostazioni standard (paragrafo "Taratura e regolazioni" a pagina 59 e paragrafo "Impostazione dei parametri del motore" a pagina 59).
- Navigando nel menù del convertitore spostarsi sul parametro "Quick setup → Motor Parameters → Feedback Type". Utilizzare i tasti per cambiare impostazione e selezionare "SIN-COS". Se è impossibile selezionare questo trasduttore, vedere il punto 7 poco avanti per controllare se la scheda funziona correttamente.
- Scorrere il menù fino al parametro "Quick setup → Motor Parameters → Encoder Lines". Impostare il numero di Sinusoidi/giro come riportate sulla targhetta o sui dati tecnici del trasduttore.
- Spostarsi nel menù successivo "Quick setup → Motor Parameters → Abs Signal C&D?" e selezionare se sono presenti i canali assoluti dell'encoder SinCos: ci sono 4 fili connessi ai pin 19, 20, 21, 22 del connettore X14?
- Controllare se la scheda è compatibile e se è stata riconosciuta spostandosi nel menù "Diagnostic → Transduc. Board → Transduc. Board for ...". e verificare che sia presente la scritta "SIN-COS". Se questo non si verifica bisogna contattare l'ufficio tecnico ALTER per alcune verifiche.
- Controllare l'ampiezza dei segnali incrementali collegati sul connettore X14 ai pin 3, 4, 6, 7 e la connessione dei fili elettrici del trasduttore spostandosi nel menù "Diagnostic → Transduc. Board → SinCos signal A and B" e verificare che ci sia scritto "OK", altrimenti effettuare queste verifiche:
 - Scritta "LOW": controllare di aver collegato il cavo da entrambi i lati. Controllare il cablaggio e le saldature dei fili sul connettore X14 ai pin 3, 4, 6, 7.
 - Scritta "HIGH": controllare il cablaggio e le saldature dei fili sul connettore X14 ai pin 3, 4, 6, 7 che non siano in cortocircuito con altri segnali.
- Controllare l'ampiezza dei segnali assoluti collegati sul connettore X14 ai pin 19, 20, 21, 22 e la connessione dei fili elettrici del trasduttore spostandosi nel menù "Diagnostic → Transduc. Board → SinCos signal C and D" e verificare che ci sia scritto "OK", altrimenti effettuare queste verifiche:
 - Scritta "LOW": controllare di aver collegato il cavo da entrambi i lati. Controllare il cablaggio e le saldature dei fili sul connettore X14 ai pin 19, 20, 21, 22.
 - Scritta "HIGH": controllare il cablaggio e le saldature dei fili sul connettore X14 ai pin 19, 20, 21, 22 che non siano in cortocircuito con altri segnali.
- Se tutte le verifiche precedenti sono positive, si può eseguire l'autotune dei parametri del motore come spiegato nel paragrafo "Autotune per il calcolo dei parametri opzionali" a pagina 60.
- Al termine della procedura di autotune, si devono memorizzare i parametri per terminare la messa in servizio della scheda trasduttori.

5.5.3 Scheda Ruota fonica 01/326

Questa scheda rende possibile collegare una ruota fonica sul connettore X14 e ad utilizzarla per controllare il motore.

Assegnazione dei PIN del connettore:



DRIVE (Connettore X14)		CONNESSIONE	MOTORE	
SEGNALE	N° PIN		N° PIN	SEGNALE
+5V (Alimentazione positiva trasduttore)	1			
0V (Alimentazione 0V trasduttore)	2			
Canale "A" trasduttore (oppure "PA") - Sinusoide	3			
Canale "A" trasduttore (oppure "RA") - Riferimento costante	4			
0V (calza schermo coppia A + A)	5			
Canale "B" trasduttore (oppure "PB") - Sinusoide	6			
Canale "B" trasduttore (oppure "RB") - Riferimento costante	7			
0V (calza schermo coppia B + B)	8			
Sonda PTC nel motore (segnale)	13			
0V (calza schermo coppia Z + Z)	16			
Canale "Z" trasduttore (Segnale posizione zero, oppure "PZ")	17			
Canale "Z" trasduttore (Riferim. posizione zero, oppure "RZ")	18			
Sonda PTC nel motore (massa)	25			
0V (schermo cavo) - Carcassa connettore				

Vista del connettore volante tipo "D" 25 poli femmina dal lato saldature.

5.5.3.1 Impostazioni

Seguire questi punti per una corretta messa in servizio della scheda trasduttori:

- Controllare che il connettore X4 non abbia nessun collegamento.
- Innestare il connettore del trasduttore su X14.
- Fornire l'alimentazione di servizio al convertitore ed eseguire tutte le impostazioni standard (paragrafo "Taratura e regolazioni" a pagina 59 e paragrafo "Impostazione dei parametri del motore" a pagina 59).
- Navigando nel menù del convertitore spostarsi sul parametro "Quick setup → Motor Parameters → Feedback Type". Utilizzare i tasti per cambiare impostazione e selezionare "Phonic W". Se è impossibile selezionare questo trasduttore, vedere il punto 6 poco avanti per controllare se la scheda funziona correttamente.
- Scorrere il menù fino al parametro "Quick setup → Motor Parameters → Encoder Lines". Impostare il numero di Sinusoidi/ giro come riportate sulla targhetta o sui dati tecnici del trasduttore.
- Controllare se la scheda è compatibile e se è stata riconosciuta spostandosi nel menù "Diagnostic → Transduc. Board → Transduc. Board for ..." e verificare che sia presente la scritta "Phonic W". Se questo non si verifica bisogna contattare l'ufficio tecnico ALTER per alcune verifiche.
- Controllare l'ampiezza dei segnali incrementali collegati sul connettore X14 ai pin 3, 4, 6, 7 e la connessione dei fili elettrici del trasduttore spostandosi nel menù "Diagnostic → Transduc. Board → SinCos signal A and B" e verificare che ci sia scritto "OK", altrimenti effettuare queste verifiche:
 - Scritta "LOW": controllare di aver collegato il cavo da entrambi i lati. Controllare il cablaggio e le saldature dei fili sul connettore X14 ai pin 3, 4, 6, 7.
 - Scritta "HIGH": controllare il cablaggio e le saldature dei fili sul connettore X14 ai pin 3, 4, 6, 7 che non siano in cortocircuito con altri segnali.
- Se tutte le verifiche precedenti sono positive, si può eseguire l'autotune dei parametri del motore come spiegato nel paragrafo "Autotune per il calcolo dei parametri opzionali" a pagina 60.
- Al termine della procedura di autotune, si devono memorizzare i parametri per terminare la messa in servizio della scheda trasduttori.

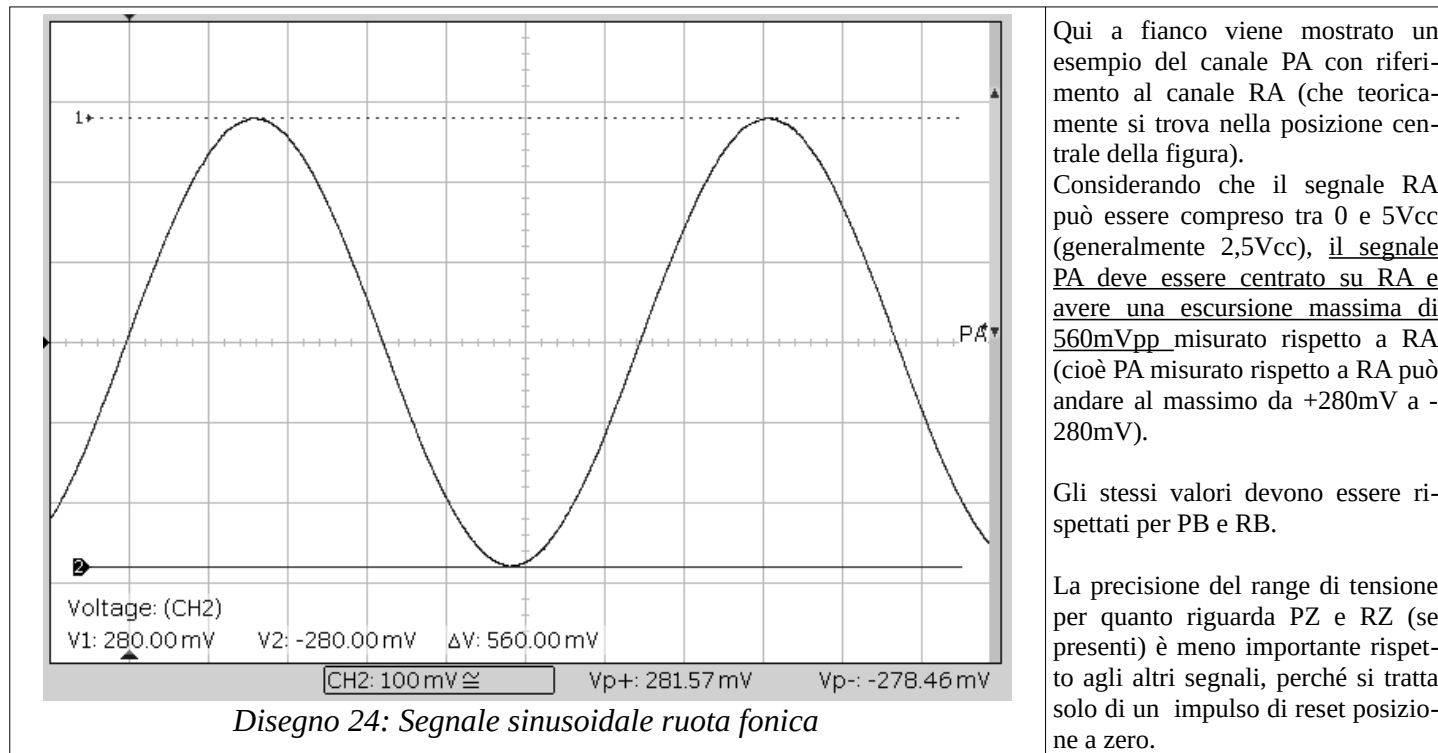
5.5.3.2 Range segnali di ingresso ruota fonica

I segnali forniti dalla ruota fonica sono 2 coppie (o a volte 3 coppie):

- Canale A:
 - PA: Segnale sinusoidale del canale A centrato su RA che deve essere compreso tra 100mV e 560mV Picco/Picco misurato rispetto a RA.
 - RA: Riferimento costante del canale A; è una tensione di circa 2,5V.
- Canale B:

1. PB: Segnale sinusoidale del canale B centrato su RB che deve essere compreso tra 100mV e 560mV Picco/Picco misurato rispetto a RB.
2. RB: Riferimento costante del canale B; è una tensione di circa 2,5V.
3. Canale Z (opzionale):
 1. PZ: Segnale impulsivo che indica il passaggio sulla posizione ZERO del trasduttore, che deve essere compreso tra 160mV e 1200mV Picco/Picco misurato rispetto a RZ.
 2. RZ: Riferimento costante del canale Z; è una tensione di circa 2,5V.

Il numero di sinusoidi/giro ottenute sui fili PA e PB dipendono dalla risoluzione del trasduttore ed è un dato di targa indispensabile.



NOTA: Si può regolare l'ampiezza dei segnali forniti dalla ruota fonica regolando la posizione meccanica del pick-up interno al trasduttore, ma in ogni caso non è un lavoro facile e che garantisce la costanza nel tempo. In caso di problemi di taratura si consiglia la sostituzione con un classico encoder TTL Line driver che è più affidabile e sicuro nel tempo.

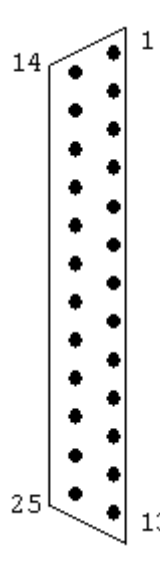
5.5.4 Scheda EnDat 01/327




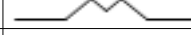

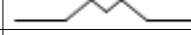
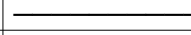




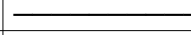
Questa scheda rende possibile collegare un encoder EnDat sul connettore X14 e ad utilizzarlo per controllare il motore.

Gli encoder compatibili con questa scheda devono avere le seguenti caratteristiche:

- **Interfaccia:** EnDat 2.1 o EnDat 2.2.
- **Sigla di ordinazione:** EnDat01 o EnDat02 (con segnali incrementali 1Vpp).
- **Impulsi/giro segnali incrementali:** minori di 16384 PPR.
- **Tipo di encoder:** singolo giro assoluto rotativo.

Assegnazione dei PIN del connettore:



DRIVE (Connettore X14)		CONNESSIONE	MOTORE	
SEGNALE	N° PIN		N° PIN	SEGNALE
+5V (Alimentazione positiva encoder)	1			Up
0V (Alimentazione 0V encoder)	2			0V
Canale "A" encoder (Traccia 1 segnale incrementale)	3			A+
Canale "A" encoder (Traccia 1 segnale incrementale)	4			A-
0V (calza schermo coppia A + A)	5			
Canale "B" encoder (Traccia 2 segnale incrementale)	6			B+
Canale "B" encoder (Traccia 2 segnale incrementale)	7			B-
0V (calza schermo coppia B + B)	8			
Sonda PTC nel motore (segnale)	13			
Segnale "CLOCK" encoder (interfaccia seriale)	9			CLOCK
Segnale "CLOCK" encoder (interfaccia seriale)	10			CLOCK
Segnale "DATA" encoder (interfaccia seriale)	17			DATA
Segnale "DATA" encoder (interfaccia seriale)	18			DATA
Sonda PTC nel motore (massa)	25			
0V (schermo cavo) – Carcassa connettore				

Vista connettore volante dal lato saldature (Connettore tipo "D" 25 poli femmina).

5.5.4.1 Impostazioni

Seguire questi punti per una corretta messa in servizio della scheda trasduttori:

- Controllare che il connettore X4 non abbia nessun collegamento.
- Innestare il connettore del trasduttore su X14.
- Fornire l'alimentazione di servizio al convertitore ed eseguire tutte le impostazioni standard (paragrafo "Taratura e regolazioni" a pagina 59 e paragrafo "Impostazione dei parametri del motore" a pagina 59).
- Navigando nel menù del convertitore spostarsi sul parametro "Quick setup → Motor Parameters → Feedback Type". Utilizzare i tasti per cambiare impostazione e selezionare "EnDat". Se è impossibile selezionare questo trasduttore, vedere il punto successivo per controllare se la scheda funziona correttamente.
- Controllare se la scheda è compatibile e se è stata riconosciuta spostandosi nel menù "Diagnostic → Transduc. Board → Transduc. Board for ..." e verificare che sia presente la scritta "EnDat". Se questo non si verifica bisogna contattare l'ufficio tecnico ALTER per alcune verifiche.
- Controllare l'ampiezza dei segnali incrementali collegati sul connettore X14 ai pin 3, 4, 6, 7 e la connessione dei fili elettrici del trasduttore spostandosi nel menù "Diagnostic → Transduc. Board → SinCos signal A and B" e verificare che ci sia scritto "OK", altrimenti effettuare queste verifiche:
 - Scritta "LOW": controllare di aver collegato il cavo da entrambi i lati. Controllare il cablaggio e le saldature dei fili sul connettore X14 ai pin 3, 4, 6, 7.
 - Scritta "HIGH": controllare il cablaggio e le saldature dei fili sul connettore X14 ai pin 3, 4, 6, 7 che non siano in cortocircuito con altri segnali.
- Controllare la correttezza del dato seriale collegato sul connettore X14 ai pin 9, 10, 11, 12 e la connessione dei fili elettrici del trasduttore spostandosi nel menù "Diagnostic → Transduc. Board → Serial comm status" e verificare che ci sia scritto "OK", altrimenti effettuare queste verifiche:
 - Scritta "FAULT": controllare di aver collegato il cavo da entrambi i lati. Controllare il cablaggio e le saldature dei fili sul connettore X14 ai pin 9, 10, 11, 12. Verificare la connessione dello schermo a massa da entrambi i lati del cavo. Il cavo deve essere del tipo a coppie intrecciate e le coppie devono essere utilizzate come indicato nella tabella di connessione del connettore X14. La lunghezza del cavo non può superare 150 metri.
- Controllare se ci sono allarmi interni all'encoder spostandosi nel menù "Diagnostic → Transduc. Board → Internal alarm status" e verificare che ci sia scritto "OK", altrimenti effettuare queste verifiche:
 - Scritta "FAULT": l'encoder ha dei problemi interni. Sostituirlo con uno funzionante.
- Controllare se l'encoder è compatibile con la scheda spostandosi nel menù "Diagnostic → Transduc. Board → Compatible encoder" e verificare che ci sia scritto "YES", altrimenti effettuare queste verifiche:
 - Scritta "NO": l'encoder non è compatibile. Verificare che abbia le caratteristiche indicate all'inizio del paragrafo.
- Se tutte le verifiche precedenti sono positive, si può eseguire l'autotune dei parametri del motore come spiegato nel paragrafo "Autotune per il calcolo dei parametri opzionali" a pagina 60.
- Al termine della procedura di autotune, si devono memorizzare i parametri per terminare la messa in servizio della scheda trasduttori.

5.5.5 Calibrazione manuale dell'offset

Quando vengono utilizzate le seguenti schede trasduttore: 01/325, 01/326, 01/327, è possibile eseguire una calibrazione dell'offset per compensare i segnali analogici sinusoidali incrementali.

Questo offset, se presente, comporta problemi nel segnale di velocità che risulta ondulato e durante il funzionamento fa vibrare il motore o rende instabile la regolazione. Per risolvere questo problema il convertitore calcola automaticamente l'offset dei due segnali sinusoidali incrementali (segnali sui pin 3,4,6,7 di X14), dopo l'abilitazione manuale della funzione.

Per avviare manualmente la calibrazione dell'offset si possono seguire questi punti:

1. Il convertitore DEVE essere disabilitato (Led RUN spento).
2. Spostarsi nel menù “Diagnostic → Transduc. Board → Man Offset Calc”.
3. Passare alla modalità “Modifica parametro”. Perciò si deve premere ancora una volta il tasto “▶” che fa comparire una “→” nell'angolo in basso a sinistra, premere il tasto “▲” per abilitare il ciclo di calibrazione: la scritta diventa “ENABLED”.
4. Fare girare A MANO l'albero del motore (ad una velocità superiore a 50 RPM), poi smettere di far ruotare il motore e lo si deve lasciare fermare per inerzia da solo.
5. Quando il motore si fermerà, la scritta del menù suddetto diventerà automaticamente DISABLED.
6. A questo punto la calibrazione è conclusa. Non è necessario salvare i parametri.

5.6 Funzioni speciali

5.6.1 Segnalazione di motore fermo

5.6.1.1 Generalità

Questa funzione serve per segnalare su una uscita digitale selezionabile (di solito abbinato alla uscita DO1), quando il motore è fermo. Se la velocità del motore è inferiore a 2 RPM per un tempo maggiore di 500 mSec avviene la segnalazione e l'uscita associata cambia stato logico e si porta a +24V o a 0V se si è attivata l'inversione di segno (vedi “Dig.Op. X Sign” a pagina 46).

5.6.1.2 Taratura

Questa funzione non ha bisogno di tarature. Per utilizzarla bisogna andare nel menù di configurazione “I/O Configure → Digital Outputs” e dal menù di selezione della sorgente dell'uscita desiderata andare a selezionare la voce “Zero Speed” (vedi paragrafo “Dig.Op. X source” a pagina 46). Se si vuole cambiare lo stato logico dell'uscita quando il motore è fermo, si deve inserire (o disinserire) l'impostazione di inversione logica dell'uscita (vedi paragrafo “Dig.Op. X Sign” a pagina 46).

Se il segnale riferimento di velocità ha un offset instabile, può succedere che la segnalazione non avviene; in questo caso si può modificare il parametro “Zero speed thr.” (vedi pag.50) e aumentarlo di valore fino a fare accendere il LED dell'uscita digitale impostata.

5.6.2 Comando freno motore

5.6.2.1 Generalità

Questa funzione serve per comandare lo sblocco del freno di stazionamento del motore utilizzando una qualunque uscita digitale. Se il convertitore è disabilitato e il motore è fermo (seguendo le stesse condizioni indicate nel paragrafo precedente) avviene la segnalazione e l'uscita associata cambia stato logico e si porta a 0V o a +24V se si è attivata l'inversione di segno (vedi “Dig.Op. X Sign” a pagina 46).

NOTA: *Questa uscita non serve per comandare un “freno di emergenza” ma un “freno di stazionamento”. Per questo motivo il freno viene comandato solamente quando il motore è fermo. Per attivare un freno di emergenza si può utilizzare una uscita digitale associata alla sorgente “Drive Running” (vedere paragrafo “Dig.Op. X source” a pagina 46).*

5.6.2.2 Taratura

Questa funzione non ha bisogno di tarature. Per utilizzarla bisogna andare nel menù di configurazione “I/O Configure → Digital Outputs” e dal menù di selezione della sorgente dell'uscita desiderata andare a selezionare la voce “Motor Brake” (vedi paragrafo “Dig.Op. X source” a pagina 46). Se si vuole cambiare lo stato logico dell'uscita di comando del freno, si deve inserire (o disinserire) l'impostazione di inversione logica dell'uscita (vedi paragrafo “Dig.Op. X Sign” a pagina 46).

Normalmente quando si deve inserire il freno di stazionamento, l'uscita va a 0V, perciò toglie alimentazione alla bobina del freno.

5.6.3 Temperatura motore

5.6.3.1 Generalità

Questa funzione serve per segnalare su una uscita digitale selezionabile o per bloccare il convertitore, quando il motore ha superato la sua temperatura massima di funzionamento, collegando agli appositi connettori (vedi paragrafo “Connettore X3” a pagina 15) una sonda PTC montata internamente al motore stesso. Questa sonda deve avere una bassa resistenza (qualche ohm) quando la temperatura del motore è nel campo di utilizzo giusto; invece superando la sua temperatura massima la sonda deve aumentare la resistenza (maggiore di 3Kohm).

5.6.3.2 Taratura

1. Prima di tutto bisogna decidere se la segnalazione di sovra-temperatura del motore deve essere gestita dal CNC o dal convertitore e impostare nel menù “Advanced Setup → Aux Function → Motor Overtemp → Signal Mode” il parametro in uno dei seguenti modi:
 - DIG.OUT ONLY: il convertitore non si blocca, ma segnala solo l'intervento della PTC sulla uscita digitale. Deve essere il CNC o il PLC a fermare il motore quando lo ritiene possibile.
 - DRIVE FAULT: il convertitore segnala l'intervento della PTC sulla uscita digitale e con un messaggio sul display (vedere messaggio “Warning!!! Motor Overtemp.” a pagina 86). Se il CNC o PLC non ferma il motore entro il tempo impostato nel parametro “Drive FLT delay”, il convertitore si blocca e disabilita il motore, segnalando l'allarme “Motor Overtemperature” e portando a livello logico “0” l'uscita digitale “DOK”.
2. Impostare su quale uscita digitale si vuole fare uscire la segnalazione di sovra-temperatura del motore; nel menù di configurazione “I/O Configure → Digital Outputs” e dal menù di selezione della sorgente dell'uscita desiderata andare a selezionare la voce “Motor Temp.” (vedi paragrafo “Dig.Op. X source” a pagina 46). Se si vuole cambiare lo stato logico dell'uscita di segnalazione della temperatura, si deve inserire (o disinserire) l'impostazione di inversione logica dell'uscita (vedi paragrafo “Dig.Op. X Sign” a pagina 46). Normalmente quando il motore è surriscaldato, l'uscita associata va a livello logico “0”.
3. Se al punto 1 è stata selezionata la modalità “Drive Fault”, allora bisogna anche impostare il parametro “Advanced Setup → Aux Function → Motor Overtemp → Drive FLT delay”. Con questo valore si imposta il ritardo dalla segnalazione di sovra-temperatura (cioè quando la PTC si apre) a quando il convertitore si blocca e ferma il motore segnalando l'allarme “Motor Overtemperature”.

5.6.4 Soglia di velocità

5.6.4.1 Generalità

Questa funzione serve per segnalare su una uscita digitale selezionabile (di solito abbinato alla uscita DO2), quando il motore ha superato una certa velocità impostabile. Se la velocità del motore è superiore alla soglia per un tempo maggiore di 500 mSec avviene la segnalazione e l'uscita associata cambia stato logico e si porta a +24V o a 0V se si è attivata l'inversione di segno (vedi “Dig.Op. X Sign” a pagina 46).

5.6.4.2 Taratura

L'unica taratura da fare è l'impostazione della soglia di velocità che si vuole avere (standard: 30 RPM) andando nel menù “Advanced Setup → Aux Function → Speed Threshold → Threshold n.1” e variando il numero scritto per la soglia da modificare (vedi paragrafo “Threshold n°1 a pagina 49).

Per utilizzarla bisogna andare nel menù di configurazione “I/O Configure → Digital Outputs” e dal menù di selezione della sorgente dell'uscita desiderata andare a selezionare la voce “Speed Thresh. X” (vedi paragrafo “Dig.Op. X source” a pagina 46). Se si vuole cambiare lo stato logico dell'uscita quando il motore supera la soglia, si deve inserire (o disinserire) l'impostazione di inversione logica dell'uscita (vedi paragrafo “Dig.Op. X Sign” a pagina 46).

5.6.5 Segnalazione di carico massimo

5.6.5.1 Generalità

Questa funzione serve per segnalare su una uscita digitale selezionabile (di solito abbinato alla uscita DO3), quando il motore ha quasi raggiunto il carico massima: in questo caso è consigliabile ridurre il carico altrimenti la velocità dell'albero motore potrebbe scendere e non essere più controllata. Quando il carico applicato sul motore supera il 90% di quello massimo, avviene la segnalazione e l'uscita associata cambia stato logico e si porta a +24V o a 0V se si è attivata l'inversione di segno (vedi “Dig.Op. X Sign” a pagina 46).

5.6.5.2 Taratura

Questa funzione non ha bisogno di tarature. Per utilizzarla bisogna andare nel menù di configurazione “I/O Configure → Digital Outputs” e dal menù di selezione della sorgente dell'uscita desiderata andare a selezionare la voce “Peak Mot. Load” (vedi paragrafo “Dig.Op. X source” a pagina 46). Se si vuole cambiare lo stato logico dell'uscita quando il motore è alla coppia massima, si deve inserire (o disinserire) l'impostazione di inversione logica dell'uscita (vedi paragrafo “Dig.Op. X Sign” a pagina 46).

5.6.6 Velocità raggiunta

5.6.6.1 Generalità

Questa funzione serve per segnalare su una uscita digitale selezionabile, quando il motore ha raggiunta la velocità richiesta. Se la differenza di velocità tra quella effettiva del motore e quella richiesta è inferiore alla soglia per un tempo maggiore di 500 mSec avviene la segnalazione e l'uscita associata cambia stato logico e si porta a +24V o a 0V se si è attivata l'inversione di segno (vedi “Dig.Op. X Sign” a pagina 46).

5.6.6.2 Taratura

L'unica taratura da fare è l'impostazione della soglia di differenza di velocità che si vuole avere (standard: 2%) andando nel menù "Advanced Setup → Aux Function → Speed Reached" e variando il numero scritto (vedi paragrafo "Speed reached a pagina 49).

Per utilizzarla bisogna andare nel menù di configurazione "I/O Configure → Digital Outputs" e dal menù di selezione della sorgente dell'uscita desiderata andare a selezionare la voce "Speed Reached" (vedi paragrafo "Dig.Op. X source" a pagina 46). Se si vuole cambiare lo stato logico dell'uscita quando il motore ha raggiunto la velocità, si deve inserire (o disinserire) l'impostazione di inversione logica dell'uscita (vedi paragrafo "Dig.Op. X Sign" a pagina 46).

5.6.7 Drive Stop/Run

5.6.7.1 Generalità

Questa funzione serve per cambiare il funzionamento dell'ingresso digitale "DEN" in modo che quando esso va a livello logico "0" il convertitore può disabilitarsi (modalità standard) oppure frenare il motore (con o senza rampa) fino a fermarlo e poi si disabilita.

Se la modalità di funzionamento del DEN è impostato su "Drive Dis/Enab" (vedere paragrafo "DEN Function" a pagina 50), l'ingresso "DEN" serve per abilitare o disabilitare il convertitore e perciò esso si fermerà per inerzia. Questa è la modalità standard.

Invece se la modalità di funzionamento del DEN è impostato su "Drive Stop/Run", l'ingresso "DEN" serve per mettere in marcia o fermare il motore; in questo caso il motore verrà rallentato fino a fermarsi e successivamente il convertitore si disabilita ed il motore non è più alimentato (quindi è libero di muoversi). Se la rampa di velocità è attiva (REN = ON) il motore rallenta seguendo il tempo impostato nel parametro "Speed Ramp Time". Se la rampa di velocità NON è attiva (REN = OFF) il motore rallenta con la massima coppia disponibile (arresto di emergenza). Per sicurezza è possibile impostare un tempo massimo per fermare il motore, dopo di che il convertitore viene disabilitato anche se il motore non è fermo (menù "Motor Stop Time Max"). Per fare ripartire il motore è sufficiente ridare il comando "DEN" nel momento desiderato (se il RDY = 1). Il motore accelererà fino alla velocità di riferimento.

5.6.7.2 Taratura

Normalmente questa funzione è disattivata e perciò l'ingresso digitale "DEN" viene utilizzato per abilitare e disabilitare il convertitore; in questo modo il CNC deve ridurre il riferimento di velocità fino a "0" prima di togliere DEN, altrimenti il motore non è più comandato e si ferma per inerzia.

Invece se si vuole utilizzare l'ingresso "DEN" per mettere in marcia e fermare il motore senza obbligare il CNC a cambiare il riferimento di velocità, si può procedere in questo modo:

1. Nel menù di configurazione "Advanced Setup → Aux Functions → Drive Stop/Run → Den Function", selezionare la modalità: "Drive Stop/Run".
2. Impostare il "Tempo massimo di stop motore": andare nel menù di configurazione "Advanced Setup → Aux Functions → Drive Stop/Run → Motor Stop Time Max" ed impostare il tempo massimo in secondi. Questo tempo viene misurato dal momento che il riferimento di velocità (dopo l'eventuale rampa) raggiunge il valore "0". Se entro questo tempo il motore non è fermo, il convertitore si disabilita automaticamente e il motore si ferma per inerzia.

5.6.8 Cambio gamma elettronico

5.6.8.1 Generalità

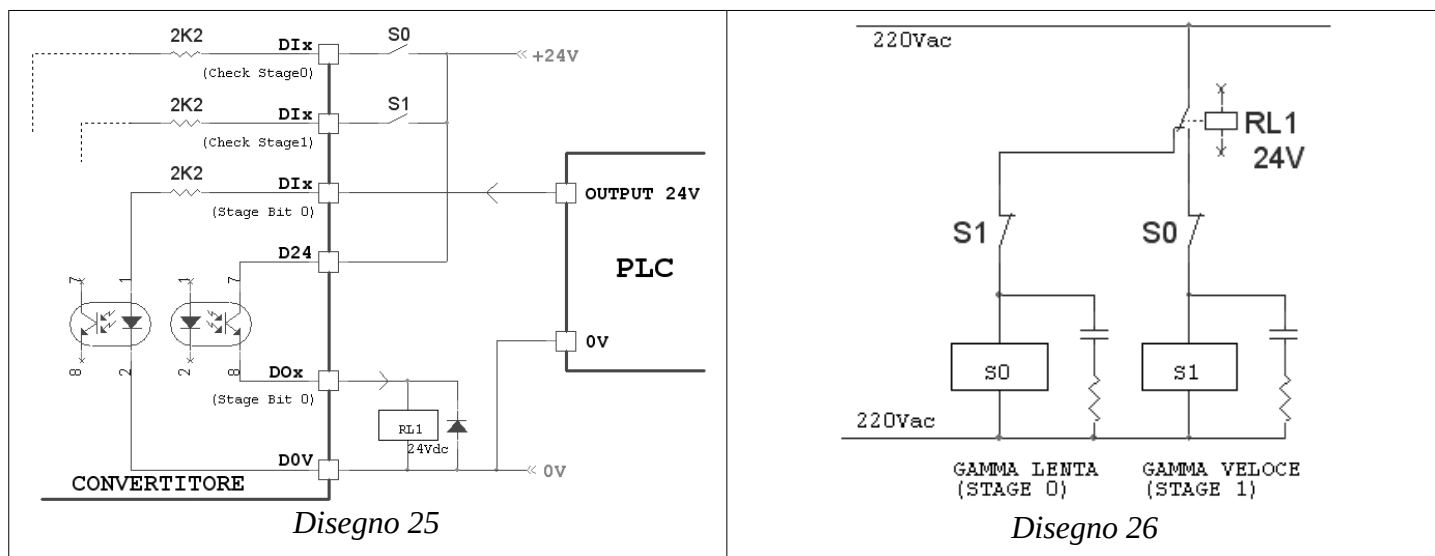
Questa funzione serve per cambiare alcuni parametri interni al convertitore quando avviene la commutazione esterna degli avvolgimenti del motore. Per comandare la commutazione dei parametri interni al convertitore si usa un apposito ingresso digitale e il significato è il seguente:

- Ingresso = 0V (false): Commutazione sul gruppo di parametri per Gamma lenta (Stage 0).
- Ingresso = 24V (true): Commutazione sul gruppo di parametri per Gamma veloce (Stage 1).

Se si è attivata l'inversione di segno (vedi "Dig.Inp. X Sign" a pagina 45) i suddetti stati logici vanno invertiti.

I parametri che verranno commutati quando si comanda l'ingresso digitale associato, sono evidenziati da un asterisco (*) nel paragrafo Struttura dei menù da pagina 22 e sono elencati nella Tabella 3 a pagina 72 dove è possibile scrivere il valore del parametro modificato utilizzando il menù.

Il convertitore controlla anche l'effettiva commutazione dei contattori; nel caso che ciò non avviene esso segnala un allarme sul display LCD e non permette di abilitare il motore per evitare dei guasti. Per fare questo controllo bisogna collegare un contatto normalmente aperto di ogni contactore (Vedere Disegno 25 e Disegno 26) ad un apposito ingresso digitale del convertitore e abilitare la funzione di controllo nel menù "Check Contactors".



5.6.8.2 Taratura

1. Impostare l'ingresso digitale da utilizzare per la commutazione della gamma di velocità: si deve andare nel menù "I/O Configure → Digital Inputs" e dal menù di selezione della destinazione sull'ingresso desiderato selezionare la voce "Stage bit 0" (vedi paragrafo "Dig.Inp. X Dest" a pagina 45). Per sicurezza è meglio controllare che non ci siano degli altri ingressi destinati a questa funzione.
2. Impostare l'ingresso digitale da utilizzare per il controllo del contattore della gamma lenta (Stage 0): si deve andare nel menù "I/O Configure → Digital Inputs" e dal menù di selezione della destinazione sull'ingresso desiderato selezionare la voce "Check STAGE 0" (vedi paragrafo "Dig.Inp. X Dest" a pagina 45). Per sicurezza è meglio controllare che non ci siano degli altri ingressi destinati a questa funzione.
3. Impostare l'ingresso digitale da utilizzare per il controllo del contattore della gamma veloce (Stage 1): si deve andare nel menù "I/O Configure → Digital Inputs" e dal menù di selezione della destinazione sull'ingresso desiderato selezionare la voce "Check STAGE 1" (vedi paragrafo "Dig.Inp. X Dest" a pagina 45). Per sicurezza è meglio controllare che non ci siano degli altri ingressi destinati a questa funzione.
4. Impostare l'uscita digitale da utilizzare per il comando dei contattori che commutano gli avvolgimenti del motore. Utilizzare il menù "I/O Configure → Digital Outputs" e dal menù di selezione della sorgente sull'uscita desiderata selezionare la voce "Stage bit 0" (vedi paragrafo "Dig.Op. X source" a pagina 46). Per sicurezza è meglio controllare che non ci siano delle altre uscite destinate a questa funzione.
5. Abilitare la funzione di cambio gamma elettronico con il menù: "Advanced Setup → Aux Function → Elec.Gear Change → Stage Function", impostare il parametro in "Enabled".
6. Controllare che la funzione di cambio gamma funzioni correttamente:
 - Comandare l'ingresso digitale in modo da selezionare i parametri di Gamma veloce (vedere punto 1).
 - Spostarsi sul menù "Advanced Setup → Aux Function → Elec.Gear Change → Selected Gear" e controllare che ci sia la scritta "Stage 1".
 - Verificare che l'uscita digitale impostata per comandare i contattori del motore (quella impostata al punto 4) abbia il LED acceso e che il suo stato logico sia 1 (24Vcc presente). Controllare che il contattore della gamma veloce sia commutato correttamente (contattore S1 nel Disegno 26).
 - Verificare che l'ingresso digitale impostato per controllare lo stato del contattore di gamma veloce abbia il LED acceso. Questo ingresso è stato impostato al punto 3.
 - Verificare che l'ingresso digitale impostato per controllare lo stato del contattore di gamma lenta abbia il LED spento. Questo ingresso è stato impostato al punto 2.
 - **ATTENZIONE:** se i punti elencati sopra non sono giusti, occorre verificare le connessioni elettriche, le impostazioni o le alimentazioni delle bobine dei contattori. Se tutto è a posto si può proseguire con la prova.
 - Comandare l'ingresso digitale in modo da selezionare i parametri di Gamma lenta (vedere punto 1).
 - Verifica sul menù "Advanced Setup → Aux Function → Elec.Gear Change → Selected Gear" che ci sia la scritta "Stage 0".
 - Verificare che l'uscita digitale impostata per comandare i contattori del motore (quella impostata al punto 4) abbia il LED spento e che il suo stato logico sia 0 (uscita flottante). Controllare che il contattore della gamma lenta sia commutato correttamente (contattore S0 nel Disegno 26).
 - Verificare che l'ingresso digitale impostato per controllare lo stato del contattore di gamma veloce abbia il LED spento. Questo ingresso è stato impostato al punto 3.

- Verificare che l'ingresso digitale impostato per controllare lo stato del contattore di gamma lenta abbia il LED acceso. Questo ingresso è stato impostato al punto 2.
 - **ATTENZIONE:** se i punti elencati sopra non sono giusti, occorre verificare le connessioni elettriche, le impostazioni o le alimentazioni delle bobine dei contattori. Se tutto è a posto si può proseguire con la prova.
7. Mantenere selezionata la Gamma Lenta (Stage 0) con l'apposito ingresso digitale e iniziare la procedura di messa in servizio normale.
 8. Impostare i parametri e seguire tutta la procedura indicata nel paragrafo “Taratura e regolazioni” da pagina 59.
 9. Quando si è terminata tutta la procedura indicata e il motore gira bene con la Gamma Lenta (Stage 0), si deve fermare il motore e disabilitare il convertitore (DEN = off). Salvare i parametri nella memoria FLASH.
 10. Selezionare la Gamma Veloce (Stage 1) con l'apposito ingresso digitale. Verificare la commutazione dei contattori.
 11. Impostare i parametri singolarmente oppure copiare i parametri della Gamma Lenta come base di partenza. Per fare la copia dei parametri da Stage 0 a Stage 1 utilizzare il menù “Advanced Setup → Aux Function → Elec.Gear Change → Copy from Stage0”: premere il tasto “▶” che fa comparire una “→” nell'angolo in basso a sinistra, poi premere il Tasto “▲”, e dopo qualche istante compare la scritta “OK” per indicare che la copia è stata fatta. Ora si possono modificare solamente i parametri diversi tra Gamma Lenta e Gamma Veloce.
 12. Seguire ancora una volta tutta la procedura indicata nel paragrafo “Taratura e regolazioni” da pagina 59.
 13. Quando si è terminata tutta la procedura indicata e il motore gira bene anche con la Gamma Veloce (Stage 1), si deve fermare il motore e disabilitare il convertitore (DEN = off). Salvare i parametri nella memoria FLASH.
 14. A questo punto il convertitore è tarato su tutte e due le gamme di velocità.

5.6.8.3 Tabella dei parametri

La tabella che segue viene utilizzata per annotare il valore dei parametri che cambiano quando si seleziona lo Stage 0 o lo Stage 1. I parametri che verranno scritti qui, non devono essere scritti nel paragrafo “Struttura dei menù” da pagina 22. I campi vuoti significano che il parametro è uguale al valore di “default”, quindi non è stato modificato.

NOME PARAMETRO	DEFAULT	STAGE 0	STAGE 1
Motor type	Async. LowSpd		
Nominal Voltage (V)	0		
Continuous service Current (A)	0		
Maximum Current (A)	0		
Nominal Frequency (Hz)	0		
Maximum Speed (Rpm)	0		
Maximum Voltage (V)	0		
Max. Speed at Nominal Power (Rpm)	0		
Nominal Speed (Rpm)	0		
Magnetic current (A)	0		
Stator resistance (ohm)	0		
Magnetic inductance (mH)	0		
Leakage inductance (mH)	0		
Speed loop P gain 1	20.0		
Speed loop P gain 2	20.0		
Speed loop I gain 1	0.20		
Speed loop I gain 2	0.20		
Speed loop gain scale (%)	10.0		
Current loop P gain	0.60		
Current loop I gain	0.005		
Flux loop P gain	4.0		
Flux loop I gain	0.01		
Speed ramp time (Sec)	60.0		

Tabella 3: Parametri modificati con il cambio gamma

5.6.8.4 Consigli per il comando dei contattori

Come indicato nel Disegno 25 e nel Disegno 26, i contattori utilizzati per commutare gli avvolgimenti del motore possono essere comandati direttamente dal convertitore utilizzando un relè a 24Vcc con contatto in scambio collegato alla uscita digitale impostata al punto 4. In questo modo il PLC o il CNC deve solamente comandare l'ingresso digitale che comanda il cambio gamma di velocità (quello impostato al punto 1).

Occorre anche collegare un contatto normalmente aperto dei suddetti contattori a due ingressi digitali del convertitore.

5.6.8.5 Sequenza di comandi per il cambio gamma

Quando si raggiunge il punto di cambio gamma, occorre eseguire questa sequenza di comandi per compiere correttamente l'operazione:

1. Disabilitare il convertitore (DEN = OFF).
2. Comandare in modo opportuno l'ingresso digitale "Stage Bit 0" (se non c'è attiva l'inversione di segno, l'ingresso a 0V significa Gamma Lenta e l'ingresso a 24Vcc significa Gamma Veloce).
3. Variare il riferimento di velocità (quello che entra nell'ingresso AI1) in modo da allinearsi alla nuova impostazione.

NOTA: Se il parametro di "Maximum Speed" è uguale in entrambe le gamme di velocità, allora non occorre variare il riferimento dato che la scalatura del segnale è uguale. Invece se i due parametri suddetti sono differenti è necessario che il CNC o il PLC vari l'uscita analogica con questa formula:

$$V_{REF1} = \frac{V_{REF2} \cdot Max_2}{Max_1} \quad \text{o} \quad V_{REF2} = \frac{V_{REF1} \cdot Max_1}{Max_2} \quad \text{con } Max_1 \text{ e } Max_2 \text{ si indicano i valori del parametro "Maximum Speed"}$$

rispettivamente in Gamma 1 e in Gamma 2. Dalle formule si possono calcolare i riferimenti di velocità nelle varie gamme l'uno rispetto all'altro.

Esempio: avendo impostato il parametro "Maximum Speed" per la Gamma 1 a 2000 RPM e per la Gamma 2 a 7500 RPM, ammettiamo di essere ad un riferimento di 8V e di voler fare il cambio gamma dalla 1 alla 2. Quale riferimento dovrò generare dal CNC per avere una rampa lineare?

Con la 2° formula sostituendo $V_{REF1}=8V$, $Max_1=2000$ RPM, $Max_2=7500$ RPM, posso calcolare che $V_{REF2}=2,1V$.

4. Controllare con due ingressi digitali del CNC che i contattori siano commutati correttamente.
5. Abilitare il convertitore (DEN = ON). Il convertitore potrebbe non abilitarsi immediatamente a causa del flusso residuo nel motore. In questo caso compare un messaggio sul display LCD. Appena il flusso ritorna al valore minimo il convertitore si abilita e alimenta il motore.
6. Da questo momento il convertitore "Aggancia" la velocità del motore e segue il riferimento in ingresso con la nuova gamma di velocità selezionata.

Dopo aver selezionato la gamma desiderata è possibile arrestare e far ripartire il motore seguendo la procedura normale indicata nel paragrafo "Sequenza dei comandi per l'avviamento" da pagina 20.

5.6.9 Limite di coppia esterno

5.6.9.1 Generalità

Questa funzione permette di regolare la coppia del motore utilizzando un ingresso analogico selezionabile, oppure con un valore fisso impostabile sul display LCD. Bisogna evidenziare che in ogni caso è indispensabile avere anche un riferimento di velocità collegato sull'ingresso analogico AI1 come nelle modalità normale.

L'utilizzo di questa funzione può essere in svariati campi: dall'uso del motore asincrono come asse avvolgitore di una macchina da stampa, oppure per limitare la coppia in certe lavorazioni su una macchina utensile.

5.6.9.2 Taratura

Prima di attivare questa funzione è necessario tarare il motore come indicato nel paragrafo "Taratura e regolazioni" da pagina 59.

Quando il motore è stato regolato correttamente si può seguire questi punti per tarare la funzione:

- Se si utilizza un riferimento analogico esterno per modificare il limite di coppia, bisogna collegare il cavetto schermato ad uno degli ingressi analogici del convertitore (vedere paragrafo "Connettore X11" a pagina 17). Successivamente si deve assegnare la funzione di "Limite di coppia esterno" all'ingresso analogico utilizzato; per fare ciò vedere il paragrafo "An.Inp. X dest" a pagina 42.
- Il limite di coppia si può regolare con l'ingresso analogico configurato poco sopra, oppure modificando con il tastierino il parametro "Advanced Setup → Aux Functions → Ext Torque Limit → Limit Setpoint". In ogni caso questo parametro indica il limite esterno che c'è impostato: se esso varia da solo significa che c'è collegato un ingresso analogico.
- Utilizzare il menù "Advanced Setup → Aux Functions → Ext Torque Limit → Torque Limit" abilitare la funzione cambiando il parametro in ENABLED.

- Nel menù “Advanced Setup → Aux Functions → Ext Torque Limit → Limit Output” se la funzione è attiva, si può vedere il valore attuale del limite di coppia. Se la funzione non è attiva, questo parametro sarà sempre al valore 99.99% e non varierà neppure modificando l'ingresso analogico associato.

La scalatura di questo limite di coppia è in percentuale sulla coppia massima del motore. Se l'ingresso analogico ha i valori standard di guadagno (Gain) il valore di 10Vcc sui morsetti corrisponde alla coppia del 100% massima; in proporzione una tensione di 5Vcc sui morsetti corrisponde al 50% della coppia massima. Come sempre è possibile modificare la scalatura dell'ingresso analogico per adattarlo al segnale (vedere paragrafo Analog input X da pagina 42).

5.6.10 Funzione JOG

5.6.10.1 Generalità

La funzione di JOG serve per fare muovere il motore ad una velocità impostabile fissa oppure variabile in funzione di una certa forma d'onda. Principalmente essa viene utilizzata nelle macchine utensili per facilitare l'innesto del cambio meccanico. In questa funzione si possono selezionare 3 tipi diversi di Jog per poterlo adattare alle proprie esigenze.

L'abilitazione alla funzione Jog viene fatta con un ingresso digitale impostabile a piacimento; in configurazione standard è impostato l'ingresso DI2.

5.6.10.2 Taratura

Queste tarature possono essere fatte con il convertitore abilitato e il motore in rotazione; bisogna però tenere conto che durante le variazioni dei seguenti parametri, il motore potrebbe variare bruscamente la sua velocità o invertire la direzione.

1. Impostare l'ingresso digitale da utilizzare per abilitare la funzione (standard è già su DI2). Vedere paragrafo “Dig.Inp. X Dest” a pagina 45. Eventualmente si può abilitare la funzione con il convertitore abilitato per vedere i vari movimenti.
2. Spostarsi sul menù “Advanced Setup → Aux Functions → Jog Function → Jog Ref Mode” (paragrafo “JOG ref. Mode” a pagina 53) e selezionare il modo di generazione del riferimento di velocità per la funzione jog. Si può scegliere tra:
 - **FIXED REFER:** Quando si abilita la funzione di Jog con l'apposito ingresso, il motore ruota ad una velocità fissa. Quando si disabilita la funzione di Jog con l'ingresso digitale, il motore “aggancia” il riferimento di velocità normale.
 - **SQUARE WAVE:** Quando si abilita la funzione di Jog con l'apposito ingresso, la funzione genera una “Onda Quadra” con un periodo e con una ampiezza regolabili, perciò il motore ruota alla velocità impostata per un certo tempo e poi inverte la direzione e gira al contrario e continua in questo modo finché non si toglie il comando di JOG.
 - **TRIAN. WAVE:** Quando si abilita la funzione di Jog con l'apposito ingresso selezionabile (standard su DI2), la funzione genera una “Onda Triangolare” con un periodo e con una ampiezza regolabili, perciò il motore accelera gradualmente fino alla velocità impostata con il tempo impostato e poi rallenta gradualmente fino ad invertire la direzione e a raggiungere la velocità impostata (invertita di segno). Poi rallenta ancora e continua in questo modo finché non si toglie il comando di JOG.
3. Se al punto 2 è stato selezionato il modo “Square Wave” oppure “Trian.Wave”, si può impostare il periodo della forma d'onda: spostarsi sul menù “Advanced Setup → Aux Functions → Jog Function → Jog Wave Time” (paragrafo “JOG wave Time” a pagina 53) e scrivere il periodo in secondi (con risoluzione al 1/10 sec).
4. Ora si può variare la velocità di rotazione al valore desiderato, utilizzando il menù “Advanced Setup → Aux Functions → Jog Function → Jog ref. Speed” (paragrafo “JOG ref. Speed” a pagina 53). Anche questo parametro si può variare mentre il motore sta girando per vedere il risultato ottenuto.

NOTA: *Bisogna ricordare che utilizzando la funzione JOG il motore si muove senza il controllo del CNC o del PLC e il riferimento di velocità viene generato all'interno del convertitore secondo una funzione predefinita. Per questo motivo bisogna porre sempre molta attenzione a non arrecare danno alla macchina o alle persone durante il suo utilizzo.*

5.6.11 Asservimento antiggioco

5.6.11.1 Generalità

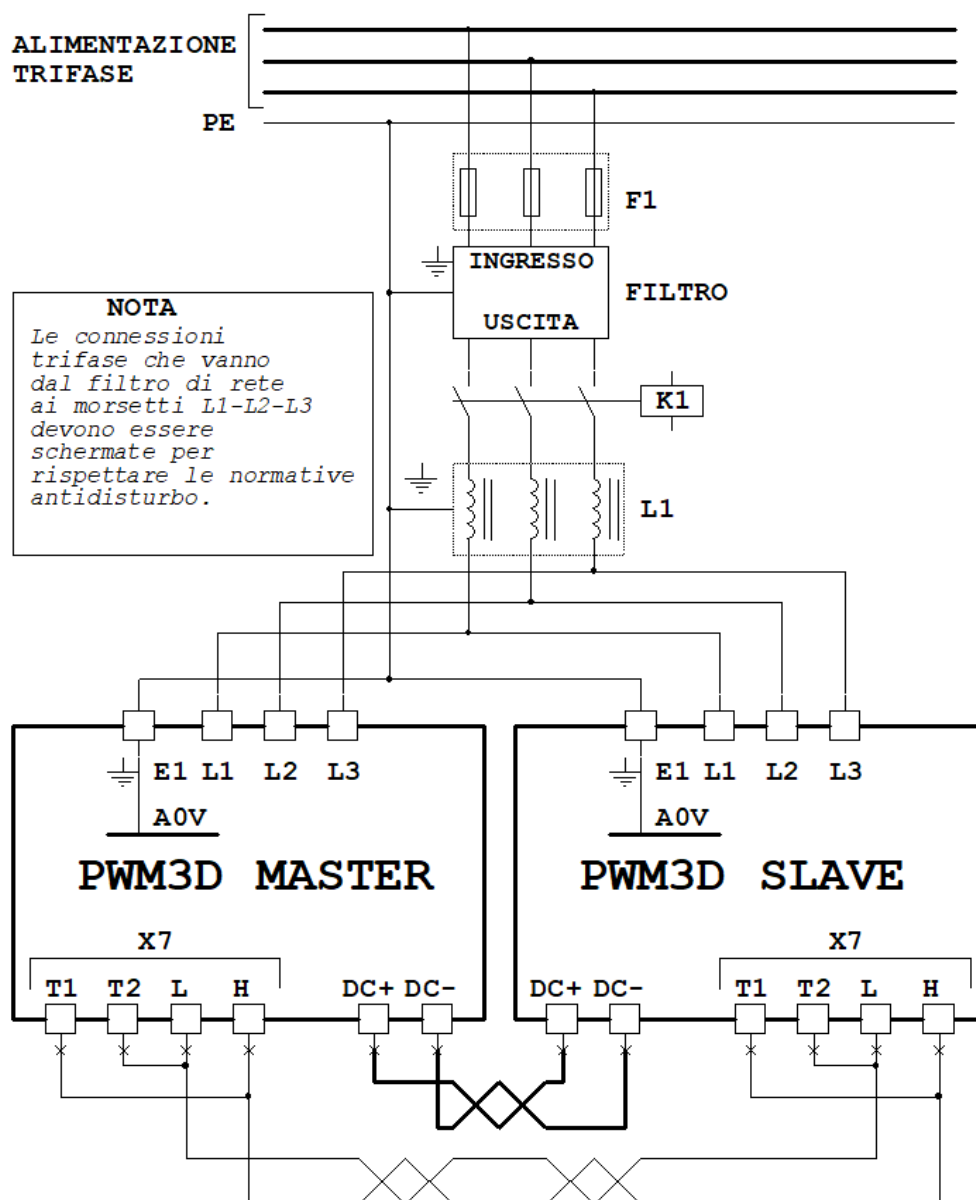
Il compito dell'antigioco elettrico è quello di eliminare il gioco meccanico presente nella catena cinematica quando vengono utilizzati riduttori a ingranaggi e gruppi pignone-cremagliera. L'antigioco elettrico utilizza due unità uguali, ognuna costituita da un convertitore e da un motore elettrico asincrono. I due convertitori fanno in modo che la coppia generata da fermo dai due motori sia uguale ma di segno opposto. In questo modo i denti degli ingranaggi sono a contatto ed i giochi della catena cinematica sono annullati. Quando il sistema è in movimento la coppia erogata da un motore aumenta mentre quella dell'altro diminuisce mantenendo sempre nullo il gioco della catena cinematica. L'asservimento antiggioco utilizza due convertitori uguali (stessa corrente di targa). Un convertitore è denominato *Master* e l'altro *Slave*. Il convertitore *Master* riceve tutti i comandi dall'esterno e controlla il sistema mentre il convertitore *Slave* è pilotato dal *Master*.

5.6.11.2 Schema di connessione

1. Seguire lo schema di connessione del Disegno 1 a pagina 11 (per alimentazione TRIFASE) o come indicato nel Disegno 2 a pagina 12 (per alimentazione CC su DC BUS) per quanto riguarda il collegamento del motore, del trasduttore, dell'alimenta-

zione servizi ausiliari ed eventualmente della resistenza esterna di frenatura sia per il convertitore MASTER che per il convertitore SLAVE.

- Per i collegamenti specifici dell'asservimento antigiochi si deve seguire il Disegno 27 a pagina 74. Tutti i comandi e i segnali provenienti dal CNC o dal PLC devono essere connessi esclusivamente al convertitore MASTER. I segnali DOK e RDY devono essere utilizzati quelli del convertitore MASTER.
- Collegare DC+ e DC- del convertitore MASTER con il corrispondente DC+ e DC- del convertitore SLAVE, come indicato nel Disegno 27 a pagina 74. Nel caso di alimentazione trifase si deve collegare i cavi di alimentazione ai morsetti L1-L2-L3 come indicato nel disegno, nel caso di alimentazione diretta sul DC-BUS tali morsetti devono rimanere vuoti.
- Collegare i convertitori MASTER e SLAVE con un doppino twistato inserito sui connettori X7 dei due convertitori, come indicato nel Disegno 27 a pagina 74.
- La terna di fusibili indicati con F1 va dimensionata seguendo la Tabella 2 a pagina 7 (con fusibili "ultra rapidi"), ma la corrente deve essere adeguata alle dimensioni del filtro trifase (vedere punto successivo).
- Il "Filtro di rete" e l'induttanza L1 vanno dimensionati con un valore uguale alla somma delle correnti nominali L1-L2-L3 dei due convertitori come indicate nella Tabella 2 a pagina 7.
- Il teleruttore di linea indicato con K1 può essere chiuso solamente se l'uscita DOK del convertitore MASTER è a +24Vcc.



Disegno 27: Connessioni tra Master e Slave in antigiochi

5.6.11.3 Taratura

- Togliere i fusibili indicati con F1, oppure scollegare l'alimentazione della bobina del teleruttore K1, in modo che non venga data la potenza trifase ai convertitori. In caso di utilizzo di un alimentatore per DC-BUS occorre mantenerlo spento.

2. Dare l'alimentazione di servizio su entrambi i convertitori, verificare che sul display compaiano le scritte e che nessun led rosso sia acceso.
3. Sul convertitore MASTER si deve andare nel menù “Advanced Setup → Aux Functions → Anti Backlash → Anti Back Mode” (vedere paragrafo “AntiBack Mode” a pagina 51) ed impostare il parametro selezionando “MASTER 1”.
4. Sul convertitore SLAVE si deve andare nel menù “Advanced Setup → Aux Functions → Anti Backlash → Anti Back Mode” (vedere paragrafo “AntiBack Mode” a pagina 51) ed impostare il parametro selezionando “SLAVE”.
5. Impostare i parametri del motore sia sul convertitore Master che sul convertitore Slave uno alla volta, seguendo le indicazioni del paragrafo “Impostazione dei parametri del motore” a pagina 59. Al termine delle impostazioni è consigliabile salvare i parametri per entrambi i convertitori (vedere paragrafo “Memo Parameters” a pagina 41).
6. Ora è possibile inserire la terna di fusibili F1, oppure collegare l'alimentazione alla bobina del teleruttore K1 in modo da fornire la potenza trifase agli ingressi L1-L2-L3 dei due convertitori. In caso di utilizzo di un alimentatore per DC-BUS, da questo punto è possibile alimentarlo e fargli fornire la tensione su DC+ e DC-.
7. Per il calcolo dei parametri del motore si utilizza la funzione di “Autotune”; essa verrà eseguita contemporaneamente su entrambi i motori che devono quindi essere stati scollegati dalla meccanica e devono essere entrambi liberi di muoversi.
8. Seguire il paragrafo “Autotune per il calcolo dei parametri opzionali” da pagina 60, ma prima di abilitare il convertitore Master con il comando DEN, bisogna aver attivato la funzione di autotune anche sul convertitore Slave.
9. Seguendo sempre il suddetto paragrafo se tutto è stato fatto in modo regolare, si dovrebbero vedere ruotare entrambi i motori ed eseguire la funzione autotune come indicato. Al termine della procedura occorre salvare i parametri su entrambi i convertitori.
10. Per tarare le prestazioni dei motori e la risposta dei vari anelli di regolazione è conveniente fare le prove sul motore Master da solo; quando si saranno trovati i parametri ideali si potranno inserire nel convertitore Slave utilizzando il tastierino e il display LCD.
11. Per poter far funzionare il motore Master da solo, occorre disabilitare il motore Slave con il menù “Slave Running” (vedi pagina 51) sul display del convertitore Master, impostandolo in “Disabled”.

NOTA: Se i motori sono stati scollegati meccanicamente non si può abilitare il motore Slave altrimenti esso potrebbe andare in fuga di velocità dato che non ha un collegamento meccanico con il motore Master.

12. Dopo aver disattivato il motore Slave, si può proseguire seguendo le indicazioni del paragrafo “Regolazione della velocità del motore” da pagina 60 in modo da ottenere il funzionamento desiderato del motore Master.
13. A questo punto si deve disabilitare il motore Master e copiare i parametri modificati anche sul convertitore Slave utilizzando il display LCD del convertitore.
14. Riabilitare il motore Slave con il menù “Slave Running” (vedi pagina 51) del convertitore Master impostandolo in “Enabled”. Salvare i parametri sul convertitore Master e su quello Slave.
15. Spegnerne il quadro elettrico e ricollegare meccanicamente i motori alla trasmissione della macchina
16. Accendere il quadro elettrico e predisporre tutte le apparecchiature per il funzionamento. Abilitando il motore Master si abilita contemporaneamente anche il motore Slave (i led RUN di entrambi i convertitori si devono accendere).
17. Con un riferimento di velocità nullo i motori devono stare fermi. Se questo non avviene occorre modificare il parametro “An.Inp.1 Offset” (vedi pagina 41) del convertitore Master.
18. Spostarsi sul parametro “Contrast Torque” (vedi pagina 51) per regolare la coppia di contrapposizione dei due motori. Abilitare il sistema e far muovere i motori; modificare il suddetto parametro fino ad ottenere un movimento regolare dell'asse a tutte le velocità ed in entrambe le direzioni. Generalmente un valore di 5-30% è sufficiente.
19. Se l'asse ha un movimento regolare, si può utilizzare la modalità “MASTER 2”, che usa un algoritmo differente.

Al termine di tutte le regolazioni è indispensabile salvare i parametri prima di spegnere i servizi.

5.6.12 Blocco mandrino

5.6.12.1 Generalità

Questa funzione serve per mantenere bloccato l'albero del motore in controllo di spazio, in questo modo il motore rimarrà sempre fermo anche se il riferimento di velocità ha dell'offset o anche se l'albero del motore è sottoposto ad una coppia di torsione.

Il convertitore deve essere abilitato (DEN=ON) e l'ingresso digitale associato alla funzione (Spindle Lock) deve essere attivo.

5.6.12.2 Taratura

1. Impostare l'ingresso digitale da utilizzare per il comando di “Spindle Lock” dal menù “I/O Configure → Digital Inputs” e dal menù di selezione della destinazione sull'ingresso desiderato selezionare la voce “Spindle Lock” (vedi paragrafo “Dig.Inp. X Dest” a pagina 45). Se si vuole cambiare lo stato logico di comando per attivare la funzione, si deve inserire (o disinserire) l'impostazione di inversione logica dell'ingresso (vedi paragrafo “Dig.Inp. X Sign” a pagina 45). Per sicurezza è meglio controllare che non ci siano degli altri ingressi destinati a questa funzione.
2. Impostare l'uscita digitale di segnalazione “Posizione raggiunta” (se serve); normalmente è già impostata l'uscita digitale DO4. Per verificare bisogna andare nel menù di configurazione “I/O Configure → Digital Outputs” e dal menù di selezione

della sorgente dell'uscita desiderata andare a verificare la voce "Position Reach" (vedi paragrafo "Dig.Op. X source" a pagina 46). Se si vuole cambiare lo stato logico dell'uscita quando il motore è in posizione, si deve inserire (o disinserire) l'impostazione di inversione logica dell'uscita (vedi paragrafo "Dig.Op. X Sign" a pagina 46).

3. Utilizzo della funzione:

- Supponiamo che il motore stia girando ad una certa velocità.
- Il CNC rallenta il motore fino a velocità zero (uscita "Zero Speed" = true) riducendo il riferimento di velocità.
- A questo punto il CNC attiva l'ingresso digitale associato a "Spindle Lock" per mantenere l'albero bloccato.
- L'inverter segnala l'uscita "Posizione raggiunta" per indicare che il motore è in controllo di spazio.
- A questo punto l'albero del motore non si muove nemmeno applicando una coppia di torsione.
- Se il motore deve essere messo di nuovo in rotazione, si deve togliere il comando di "Spindle Lock" e portare il riferimento di velocità al valore richiesto.

NOTA: questa funzione utilizza l'anello di spazio della funzione posizionale (vedi paragrafo 5.6.13) quindi i parametri "Proport.Gain" e "Integr. Gain" sono gli stessi. Nel caso che vengano attivati contemporaneamente l'ingresso associato alla funzione "Spindle Lock" e quello associato a "Position Enable", la priorità viene data alla funzione posizionale.

5.6.13 Posizionale

5.6.13.1 Generalità

Questa funzione serve per comandare (con un ingresso digitale impostabile) il posizionamento del motore in 4 posizioni diverse che possono essere selezionate con una combinazione di ingressi digitali.

Per questa funzione è necessario utilizzare un trasduttore di posizione con segnale di riferimento di zero (Canale Z), oppure un resolver: non è possibile eseguire un posizionamento con un encoder fornito dei soli canali incrementali A e B.

Se il convertitore è abilitato (DEN = ON) e si fornisce questo comando, il convertitore rallenta il motore fino alla "velocità di posizionamento" utilizzando la rampa impostata, se è attiva (REN=ON), e successivamente sposta l'albero motore fino alla posizione selezionata, attivando un anello di posizione che mantiene il motore bloccato.

Quando l'albero motore ha raggiunto la posizione impostata ed è fermo, viene segnalato su una apposita uscita digitale impostabile il segnale di "Posizione raggiunta".

Per fare ripartire il motore quando non serve mantenerlo in posizione si deve togliere il comando di posizionamento (POSITION ENABLE = OFF): il motore accelererà fino alla velocità di riferimento utilizzando la rampa impostata, se è attiva (REN=ON).

5.6.13.2 Taratura

1. Impostare l'ingresso digitale da utilizzare per il comando di "Position Enable". Normalmente è già associato l'ingresso digitale 4 (DI4) per compiere questa funzione. Si può controllare se ciò è vero andando nel menù "I/O Configure → Digital Inputs" e dal menù di selezione della destinazione sull'ingresso desiderato selezionare la voce "Posit. Enable" (vedi paragrafo "Dig.Inp. X Dest" a pagina 45). Se si vuole cambiare lo stato logico di comando per attivare la funzione, si deve inserire (o disinserire) l'impostazione di inversione logica dell'ingresso (vedi paragrafo "Dig.Inp. X Sign" a pagina 45). Per sicurezza è meglio controllare che non ci siano degli altri ingressi destinati a questa funzione.

2. Se c'è la necessità di avere più di una posizione di lavoro, si devono impostare gli ingressi digitali da utilizzare per selezionare una delle 4 posizioni. Se le posizioni necessarie sono solo 2, si può utilizzare un ingresso digitale, altrimenti sono necessari 2 ingressi digitali. Per impostare gli ingressi digitali da utilizzare si può andare nel menù "I/O Configure → Digital Inputs" e dal menù di selezione della destinazione sull'ingresso desiderato selezionare "Posit. Bit0" o "Posit. Bit1" (vedi paragrafo "Dig.Inp. X Dest" a pagina 45). Se si vuole cambiare lo stato logico di comando per attivare la funzione, si deve inserire (o disinserire) l'impostazione di inversione logica dell'ingresso (vedi paragrafo "Dig.Inp. X Sign" a pagina 45). Per sicurezza è meglio controllare che non ci siano degli altri ingressi destinati a questa funzione. La tabella a fianco indica la combinazione di BIT 0 e BIT 1 per selezionare la quota di posizionamento.

BIT 1	BIT 0	POSIZIONE
0	0	Position 0
0	1	Position 1
1	0	Position 2
1	1	Position 3

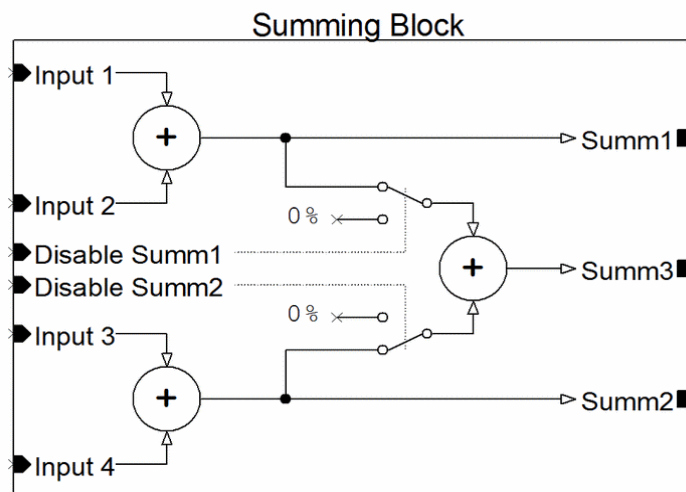
3. Impostare l'uscita digitale di segnalazione "Posizione raggiunta" (se serve); normalmente è già impostata l'uscita digitale DO4. Per verificare bisogna andare nel menù di configurazione "I/O Configure → Digital Outputs" e dal menù di selezione della sorgente dell'uscita desiderata andare a verificare la voce "Position Reach" (vedi paragrafo "Dig.Op. X source" a pagina 46). Se si vuole cambiare lo stato logico dell'uscita quando il motore è in posizione, si deve inserire (o disinserire) l'impostazione di inversione logica dell'uscita (vedi paragrafo "Dig.Op. X Sign" a pagina 46).
4. Impostazione delle posizioni :
 - Abilitare il convertitore (DEN = ON) e dare un riferimento di velocità in modo che l'albero motore ruoti.
 - Selezionare la "Posizione 0". Questo avviene utilizzando la combinazione dei due ingressi impostati nel punto 2. Se si utilizza solo una posizione, i due ingressi vanno lasciati non collegati oppure impostati per fare altre funzioni.
 - Abilitare il posizionamento (POSITION ENABLE = ON).

- Il motore deve rallentare e poi fermarsi nella posizione selezionata senza pendolazioni o vibrazioni. Se il motore è instabile si deve ridurre il guadagno proporzionale dell'anello di posizione dal menù di configurazione "Advanced Setup → Aux Functions → Position Loop → Proport Gain".
 - Togliere e mettere il comando di posizionamento (POSITION ENABLE) per alcune volte fino ad ottenere una risposta buona.
 - A questo punto, mantenendo abilitato il posizionamento (POSITION ENABLE = ON), andare nel menù di configurazione "Advanced Setup → Aux Functions → Position Loop → Position 0" e variare la posizione fino a spostare il mandrino nella posizione desiderata come "Posizione 0".
 - Se ci sono altre posizioni da memorizzare, si deve cambiare la combinazione dei due ingressi digitali impostati al punto 2 e poi ripetere la procedura come indicato nel passo precedente fino a impostare tutte le posizioni necessarie.
 - Al termine disabilitare il convertitore (DEN = OFF) e salvare i parametri nella memoria Flash.
5. Posizione da riferimento analogico: quando servono più di 4 posizioni o se è necessario modificare la posizione in tempo reale è possibile utilizzare un ingresso analogico impostato per inviare il suo segnale alla "posizione 0". In questo modo variando il segnale analogico si può modificare la posizione impostata in ogni momento, a patto di avere selezionato l'uso della "posizione 0" come attuale riferimento di posizione.

Per controllare l'effettiva posizione che ha raggiunto il motore, si può leggere la quota indicata dal parametro "Actual Position" (vedi pagina 52).

NOTA: Nel caso di utilizzo di un resolver multipolare (da 4 poli in su), la posizione NON è quella effettiva dell'albero motore, ma quella della sinusoide attualmente generata dal resolver. Se per esempio si utilizza un resolver a 6 poli, esso genera 3 sinusoidi complete per ogni giro del trasduttore; perciò per ogni giro dell'albero motore si ottengono 3 volte la stessa posizione. In pratica nel caso di resolver a 6 poli (per esempio), ogni 120° dell'albero motore si otterrà la stessa identica posizione; da questo si può dedurre che è sconsigliato l'uso di resolver multipolare se si vuole posizionare il motore esattamente nel giro.

5.6.14 Blocco sommatore



Disegno 28: Blocco sommatore

5.6.14.1 Generalità

Questa funzione serve per sommare 4 segnali analogici a gruppi di due, e a dare in uscita i 3 valori di somma. Con riferimento al Disegno 28 possiamo trovare:

- **Input 1 ÷ 4:** sono i segnali di ingresso al blocco che provengono dagli ingressi analogici che sono stati selezionati. Questi valori vengono sommati tra loro come raffigurato nel disegno.
- **Disable Summ1:** può essere comandato da un ingresso digitale per disattivare l'invio del risultato della somma 1 al sommatore 3 (come si può capire dal disegno). In condizione di riposo (o con nessun ingresso digitale associato) il valore di somma 1 viene mandato nel sommatore 3.
- **Disable Summ2:** può essere comandato da un ingresso digitale per disattivare l'invio del risultato della somma 2 al sommatore 3 (come si può capire dal disegno). In condizione di riposo (o con nessun ingresso digitale associato) il valore di somma 2 viene mandato nel sommatore 3.
- **Summ1 ÷ 3:** sono i segnali di uscita dai relativi sommatore, come si vede dal disegno, e possono essere associati ad uscite analogiche oppure all'ingresso di rampa per generare il riferimento di velocità al motore (vedi paragrafo "Ramp Source" a pag.49).

5.6.14.2 Taratura

Questa funzione non ha bisogno di tarature. Per utilizzarla bisogna impostare gli ingressi analogici che dovranno fornire i segnali negli ingressi dei sommatore dal menù di configurazione “I/O Configure → Analog Inputs” e dal menù di selezione della destinazione dell'ingresso desiderato andare a selezionare la voce “Inp.X SumBlock” (vedi paragrafo “An.Inp. X dest” a pagina 42).

Ogni ingresso analogico ha un parametro di Offset e di Gain che possono essere utilizzati per adattare il segnale al blocco sommatore come si rende necessario.

I risultati delle somme (Summ1, Summ2, Summ3) possono essere inviati ad uscite analogiche o all'ingresso della rampa di velocità per comandare il motore.

Se fosse necessario azzerare un riferimento con comando esterno, è possibile usare uno degli ingressi “DisableSumm” associandoli ad un ingresso digitale.

6 Diagnostica

6.1 Led gialli – Comandi

6.1.1 DEN (Drive Enable)

Visualizzazione dello stato del comando esterno DEN che abilita il convertitore. Per ulteriori informazioni vedere il paragrafo Connettore X12 a pagina 19.

6.1.2 REN (Ramp Enable)

Visualizzazione dello stato del comando esterno REN per ottenere una rampa sul riferimento di velocità. Per ulteriori informazioni vedere il paragrafo Connettore X12 a pagina 19.

6.1.3 RST (Reset Alarms)

Visualizzazione dello stato del comando esterno RST per ripristinare il normale funzionamento del convertitore dopo aver eliminato la causa che ha provocato lo stato di allarme. Per ulteriori informazioni vedere il paragrafo Connettore X12 a pagina 19.

6.1.4 DI1 (Digital Input 1)

Visualizzazione dello stato del comando esterno DI1 per comandare una determinata funzione programmabile associata a questo ingresso. Per ulteriori informazioni vedere il paragrafo Connettore X12 a pagina 19.

6.1.5 DI2 (Digital Input 2)

Visualizzazione dello stato del comando esterno DI2 per comandare una determinata funzione programmabile associata a questo ingresso. Per ulteriori informazioni vedere il paragrafo Connettore X12 a pagina 19.

6.1.6 DI3 (Digital Input 3)

Visualizzazione dello stato del comando esterno DI3 per comandare una determinata funzione programmabile associata a questo ingresso. Per ulteriori informazioni vedere il paragrafo Connettore X12 a pagina 19.

6.1.7 DI4 (Digital Input 4)

Visualizzazione dello stato del comando esterno DI4 per comandare una determinata funzione programmabile associata a questo ingresso. Per ulteriori informazioni vedere il paragrafo Connettore X12 a pagina 19.

6.2 Led verdi – Stati interni e uscite

6.2.1 RUN (RUN)

Segnala che il convertitore funziona correttamente, esegue i comandi e alimenta il motore.

6.2.2 DOK (Drive OK)

Questo led è acceso se non sono presenti allarmi e il convertitore dà il consenso a chiudere il contattore di potenza sulla linea di alimentazione (L1, L2, L3 oppure DC+, DC-).

6.2.3 RDY (Ready)

Questo led è acceso se il led DOK è acceso, se il convertitore ha terminato la fase di carica dei condensatori sul DC BUS, se sono presenti tutti i consensi interni ad abilitare il convertitore ed è pronto a ricevere il comando di abilitazione (DEN) e ad alimentare il motore per il funzionamento.

6.2.4 DO1 (Digital Output 1)

Visualizzazione dello stato dell'uscita digitale 1. L'accensione di questo led significa che sulla corrispondente uscita digitale è presente il 24V. La funzione di questa uscita dipende dalla programmazione effettuata, ma in configurazione standard indica quando il motore è fermo.

6.2.5 DO2 (Digital Output 2)

Visualizzazione dello stato dell'uscita digitale 2. L'accensione di questo led significa che sulla corrispondente uscita digitale è presente il 24V. La funzione di questa uscita dipende dalla programmazione effettuata, ma in configurazione standard indica quando la velocità del motore è superiore alla soglia 1 impostata.

6.2.6 DO3 (Digital Output 3)

Visualizzazione dello stato dell'uscita digitale 3. L'accensione di questo led significa che sulla corrispondente uscita digitale è presente il 24V. La funzione di questa uscita dipende dalla programmazione effettuata, ma in configurazione standard indica che il carico sul motore è maggiore del 90%.

6.2.7 DO4 (Digital Output 4)

Visualizzazione dello stato dell'uscita digitale 4. L'accensione di questo led significa che sulla corrispondente uscita digitale è presente il 24V. La funzione di questa uscita dipende dalla programmazione effettuata, ma in configurazione standard indica che il motore ha raggiunto la posizione comandata.

6.3 Led rossi – Allarmi

6.3.1 FLT (Fault)

Segnala che il convertitore è in allarme. Sul display LCD si può leggere la causa dell'allarme per poterlo eliminare.

6.4 Messaggi di allarme

- Quando il convertitore va in allarme, il led rosso FLT si mette a lampeggiare e l'uscita DOK va a 0V.
- La causa dell'allarme è scritta chiaramente sul display LCD.
- Tutti gli allarmi sono memorizzati se il convertitore è abilitato (comando DEN = ON).
- Se il convertitore è disabilitato, gli allarmi cessano quando non è più presente la causa che li ha generati.
- Il ripristino si esegue con il comando RST o premendo un tasto sul frontale (vedere paragrafo Connettore X12 a pagina 19).
- In caso di allarme il convertitore si disabilita automaticamente e non controlla più il motore (motore folle).

6.4.1 ADCB not ready

Se compare questo allarme, spegnere il convertitore e avvisare il servizio tecnico ALTER.

6.4.2 ADC for AI1 fault

Questo allarme compare in caso di guasto del convertitore A/D relativo all'ingresso analogico AI1; in questo caso si può provare a togliere la tensione ai servizi ausiliari per qualche minuto e poi a rimetterla. Se il problema persiste si consiglia di contattare l'ufficio tecnico ALTER per una riparazione.

6.4.3 Anti backlash data error

Questo allarme compare solamente con la funzione antigiooco attivata (vedere paragrafo “Asservimento antigiooco” da pagina 73). Le cause che generano l'allarme sono:

- Impostazione errata del parametro “AntiBack Mode” (vedi pagina 51) sul convertitore master e/o slave.
- Il convertitore master e/o slave non aggiorna i dati scambiati sul bus oppure è spento o guasto.
- Ci sono errori di comunicazione sul bus che unisce il convertitore master a quello slave (connettore X7).

Operazioni da eseguire:

- Il parametro “AntiBack Mode” (vedi pagina 51) deve essere impostato “MASTER” nel convertitore che comanda il motore master e impostato “SLAVE” nel convertitore che comanda il motore slave.
- Verificare che sia il convertitore master che quello slave che ci sia il display illuminato, che le scritte siano presenti e che premendo i tasti sul frontale si possa navigare nel menù.
- Controllare che il doppino twistato che unisce i connettori X7 dei due convertitori sia collegato come indicato nel Disegno 27 a pagina 74. In presenza di forti disturbi è consigliabile utilizzare un cavo schermato con le due estremità dello schermo collegate alla carcassa del convertitore.
- Se l'allarme compare solamente quando il motore è in funzione, si può provare a disabilitare il controllo degli errori di comunicazione sul bus utilizzando il menù “Net Errors” a pagina 52.

6.4.4 Anti backlash slave fault

Questo allarme compare solamente con la funzione antigiooco attivata (vedere paragrafo “Asservimento antigiooco” da pagina 73) sul display del convertitore master ed indica che il convertitore slave è guasto. Se si guarda il frontale del convertitore slave si dovrebbe vedere il led verde DOK spento ed eventualmente un messaggio di allarme o una segnalazione sul suo display lcd. La causa di questo allarme va ricercata nel convertitore slave e non in quello master.

6.4.5 Auxiliary Supply Fault

Questo allarme compare quando le tensioni di alimentazione ausiliarie sono minori di quelle consentite.

Le cause che generano questo allarme sono:

1. Abbassamenti della tensione di alimentazione dei servizi.
2. Sovraccarichi o corto circuiti sull'uscita 24Vc.c.

In questo caso verificare:

- Controllare la tensione di alimentazione dei servizi.
- Controllare la corrente sull'uscita 24Vcc.

6.4.6 Bus Charge Fault

Questo allarme compare quando la tensione del DC BUS non raggiunge il valore giusto entro un certo tempo. In questo caso verificare:

- Dopo aver eliminato tutte le tensioni di alimentazione (servizi e potenza), scollegare gli eventuali cavi elettrici collegati tra i morsetti DC+ e DC- e verificare che non siano in cortocircuito.
- Se i morsetti DC+ e DC- non hanno nessun cavo collegato è probabile che ci sia un guasto interno al convertitore. Contattare l'ufficio tecnico ALTER.

6.4.7 Capacitor Over Temperature

Questo allarme compare quando la temperatura dei condensatori sul D.C. Bus maggiore di quella consentita.

Le cause che generano l'allarme sono:

1. Temperatura interna al quadro elettrico troppo alta.
2. Insufficiente ventilazione interna del convertitore.
3. Uso gravoso del motore.

In questo caso controllare il buon funzionamento dei ventilatori o condizionatori di raffreddamento del quadro elettrico.

NOTA: Se il motore viene utilizzato in modo gravoso, può essere necessario montare un "modulo capacitivo" opzionale all'esterno dell'azionamento (nostro modulo 13/007).

6.4.8 Clamp Overload

Questo allarme compare quando la resistenza di clamp interna al convertitore ha superato la temperatura di 135°C.

Le cause che generano l'allarme sono:

1. Elevato numero di arresti consecutivi del motore.
2. Tempi di arresto troppo brevi.
3. Inerzia del carico troppo elevata.
4. Elevato numero di accelerazioni e decelerazioni consecutive del motore.
5. Difetto o montaggio non corretto del trasduttore montato sul motore.
6. Instabilità dell'anello di velocità.

Operazioni da eseguire:

- Ridurre le prestazioni della macchina.
- Verificare il dimensionamento del convertitore.
- Utilizzare un convertitore di taglia maggiore.
- Utilizzare una resistenza esterna al convertitore.
- Regolare le costanti di tempo dell'anello di velocità.
- Verificare il connettore X3 (vedi paragr. 4.4.1 a pag.15):
 - Ci deve essere un ponticello tra i PIN 1 e 2, se non si utilizza un termistore sulla resistenza di clamp esterna.
 - L'eventuale sonda termica nel motore deve essere collegata tra i PIN 3 e 4, oppure questi pin possono essere lasciati vuoti.

Note: Maggiori informazioni sono disponibili nel paragrafo "Resistenza di clamp" a pagina 14. In caso di necessità contattare il servizio tecnico ALTER per dimensionare la resistenza esterna.

6.4.9 D.C. Bus Overvoltage

Questo allarme compare quando la tensione del DC BUS supera la massima consentita. In questo caso verificare:

- Nel caso di utilizzo di una resistenza di clamp esterna, controllare che il circuito tra i morsetti Rest+ e R- non sia interrotto.

- Nel caso di utilizzo della resistenza di clamp interna al convertitore, controllare che sia montato il ponte tra i morsetti Rint+ e R- (vedi Disegno 1 a pagina 11).
- Nel caso di alimentazione sui morsetti DC+ e DC- (come nel Disegno 2 a pagina 12), controllare che il gruppo di alimentazione funzioni regolarmente senza allarmi e che la tensione non sia superiore a 800Vcc.
- Se tutti i controlli precedenti non hanno dato nessun risultato, allora può esserci un guasto interno al convertitore: contattare l'ufficio tecnico ALTER.

6.4.10 D.C. Bus under voltage

Questo allarme compare quando la tensione del DC BUS scende sotto la minima consentita. In questo caso verificare:

- Se l'alimentazione di potenza è su L1, L2, L3 controllare il giusto dimensionamento dei cavi e di eventuali trasformatori a monte del convertitore in base alla potenza che richiede il motore per funzionare.
- Se l'alimentazione di potenza è su DC+ e DC- controllare che non sia inferiore a 50Vcc.

6.4.11 Digital Output Over load

Questo allarme compare quando avviene un sovraccarico o corto circuito su una o più uscite digitali. Le cause che generano questo allarme sono:

1. Sovraccarichi o corto circuiti su una o più uscite.
2. Carico capacitivo su una o più uscite.

Operazioni da eseguire:

- Controllare l'isolamento dei cavi di collegamento tra le uscite del convertitore ed i relè o input PLC
- Controllare i dati di alimentazione e l'assorbimento delle bobine dei relè o PLC
- Inserire una resistenza da 100 Ohm 1/2W in serie ad ogni uscita che pilota un carico capacitivo.

6.4.12 Drive Over current

Questo allarme compare quando la corrente in uscita dal convertitore è superiore al valore massimo consentito.

Le cause che generano l'allarme sono:

1. Corto circuito sui cavi di collegamento o sugli avvolgimenti del motore.
2. Corto circuito o dispersione verso terra dei cavi di collegamento o degli avvolgimenti del motore.
3. Cattivi contatti sui morsetti (morsetti ossidati o allentati)
4. Interruzioni saltuarie dei cavi di collegamento del motore.
5. Costanti di tempo dell'anello di corrente troppo veloci.

In questo caso verificare:

- Controllare la continuità e l'isolamento del cavo di collegamento tra motore e convertitore.
- Controllare lo stato dei morsetti ed il loro serraggio
- Controllare gli avvolgimenti del motore.
- Ridurre il guadagno proporzionale dell'anello di corrente (vedere paragrafo "Pi Current Loop" da pagina 56).

Nota: I guasti sui cavi sono più frequenti nel caso di posa mobile. I guasti dei motori sono più probabili se gli stessi raggiungono temperature di funzionamento elevate.

6.4.13 Feedback Fault

Questo allarme compare quando il convertitore rileva la mancanza o errore nei segnali forniti dal trasduttore montato nel motore.

Le cause che generano l'allarme sono:

1. Guasto del trasduttore montato nel motore
2. Errata impostazione del tipo, dei dati o la direzione del trasduttore
3. Errore nei collegamenti tra trasduttore e convertitore
4. Interruzione o corto circuito nel cavo di collegamento tra trasduttore e motore
5. Falso contatto o mancata inserzione dei connettori montati sul motore e sul convertitore.
6. Disturbi sul cavo di collegamento tra trasduttore e motore.
7. Guasto nel circuito di potenza che alimenta il motore (se l'allarme interviene qualche secondo dopo l'accensione del led RUN e il motore non si muove).

Operazioni da eseguire:

- Eseguire l'AutoTune per verificare la direzione del trasduttore.
- Controllare la continuità e l'isolamento dei conduttori all'interno del cavo schermato di collegamento del trasduttore.

- Controllare le saldature e la continuità dello schermo sui connettori del motore, intermedi e del convertitore.
- Controllare che lo schermo del cavo sia collegato a terra sia sul motore che sul convertitore.
- In caso di guasto nel circuito di potenza è necessario contattare il nostro servizio di assistenza per la riparazione.

6.4.14 Feedback X14 Fault

Questo allarme compare quando il convertitore rileva la mancanza o errore nei segnali forniti dal trasduttore collegato al connettore X14 e montato nel motore.

Le cause che generano l'allarme sono:

1. Guasto del trasduttore montato nel motore
2. Errata impostazione del tipo, dei dati o la direzione del trasduttore
3. Errore nei collegamenti tra trasduttore e convertitore
4. Interruzione o corto circuito nel cavo di collegamento tra trasduttore e motore
5. Falso contatto o mancata inserzione dei connettori montati sul motore e sul convertitore.
6. Disturbi sul cavo di collegamento tra trasduttore e motore.
7. Livello di segnale troppo basso o alto (nel caso di resolver, SinCos, ruota fonica o EnDat).

Operazioni da eseguire:

- Eseguire l'AutoTune per verificare la direzione del trasduttore.
- Controllare la continuità e l'isolamento dei conduttori all'interno del cavo schermato di collegamento del trasduttore.
- Controllare le saldature e la continuità dello schermo sui connettori del motore, intermedi e del convertitore.
- Controllare che lo schermo del cavo sia collegato a terra sia sul motore che sul convertitore.
- Vedere il paragrafo "Trasduttori opzionali" da pagina 61 per controllare il funzionamento del trasduttore.

6.4.15 Heat sink Over Temperature

Questo allarme compare quando la temperatura del dissipatore del ponte convertitore è maggiore di quella consentita.

Le cause che generano l'allarme sono:

1. Temperatura interna al quadro elettrico troppo alta.
2. Insufficiente ventilazione interna del convertitore.
3. Materiale depositato sul radiatore che ne impedisce il raffreddamento.

In questo caso controllare il buon funzionamento dei ventilatori o condizionatori di raffreddamento del quadro elettrico.

6.4.16 Lack of one supply phase

Questo allarme compare quando il convertitore rileva la mancanza di UNA fase di alimentazione di potenza su L1, L2, L3. Le cause che generano questo allarme quando il convertitore è abilitato (led DEN acceso), sono:

1. Un fusibile interrotto sulla linea di alimentazione.
2. Linea di alimentazione fortemente disturbata o con "buchi di rete".
3. Apertura del teleruttore sulla linea di alimentazione trifase prima di aver disabilitato il convertitore (led DEN spento).

Operazioni da eseguire:

- Controllare i fusibili di alimentazione.
- Fare la giusta sequenza di comando del teleruttore sulla linea trifase (vedere paragrafo 4.6 a pagina 20).

6.4.17 Lack of three supply phase

Questo allarme compare quando il convertitore rileva la mancanza di almeno DUE fase di alimentazione di potenza su L1, L2, L3. Le cause che generano l'allarme quando il convertitore è abilitato (led DEN acceso), sono:

1. Tensione di alimentazione trifase/monofase troppo bassa.
2. Mancanza di due o più fasi dell'alimentazione trifase/monofase.
3. Apertura del teleruttore sulla linea di alimentazione trifase prima di aver disabilitato il convertitore (led DEN spento).

Operazioni da eseguire:

- Controllare i fusibili di alimentazione.
- Controllare con un tester la tensione di alimentazione.
- Fare la giusta sequenza di comando del teleruttore sulla linea trifase (vedere paragrafo 4.6 a pagina 20).

6.4.18 Motor Overtemperature

Questo allarme compare se il motore è surriscaldato, se viene abilitato il blocco del convertitore in caso di sovra-temperatura motore e se è trascorso il tempo impostato. Il controllo della temperatura del motore viene effettuato tramite la sonda PTC che deve essere integrata nel motore in fase di costruzione; essa deve essere come un contatto chiuso quando il range di temperatura è corretto e deve essere come un contatto aperto quando la temperatura massima del motore è superata. Per disattivare questo allarme o cambiare alcune modalità di segnalazione, vedere il paragrafo “Temperatura motore” a pagina 67.

6.4.19 Power Supply frequency error

Questo allarme compare quando il convertitore rileva una frequenza sbagliata di alimentazione sulla linea trifase di potenza (L1, L2, L3). In questo caso controllare la frequenza della rete che dev'essere 50 Hz oppure 60 Hz.

NOTA: Questo allarme può comparire anche nel caso di montaggio del filtro trifase dopo il teleruttore installato sulla linea trifase di alimentazione. Il filtro di rete DEVE essere installato prima del teleruttore, come indicato nel Disegno 1 a pagina 11.

6.4.20 Presence of L1-L2-L3

Questo allarme compare quando si è selezionato il modo di alimentazione tramite morsetti DC+ e DC- (vedi paragrafo “Power supply from” a pagina 59), ma il convertitore rileva la presenza di tensione sui morsetti L1, L2, L3. Questo è una situazione sbagliata perchè alimentando il convertitore direttamente sul DC BUS (come da Disegno 2 a pagina 12) non deve esserci nessuna tensione sui morsetti L1, L2, L3. Quindi c'è qualche errore di impostazione o di collegamento elettrico sui morsetti.

6.4.21 Temper. Sens. Damaged

Questo allarme compare quando il convertitore ha rilevato un guasto ad un sensore di temperatura montato internamente ad esso: spegnere il convertitore e avvisare il servizio tecnico ALTER.

6.4.22 Three-phase supply High

Questo allarme compare quando la tensione di alimentazione trifase/monofase su L1, L2, L3 è oltre al massimo consentito (vedere la targa del convertitore). In questo caso togliere immediatamente la tensione di alimentazione e controllare con un tester il suo valore.

6.4.23 Trans board firmware wrong

Se compare questo allarme, significa che la scheda opzionale montata in corrispondenza del connettore X14 non è compatibile con il convertitore. Si può provare a rimuovere la tensione dei servizi e dopo qualche minuto ripristinarla e vedere se il messaggio scompare. Altrimenti avvisare il servizio tecnico ALTER.

6.4.24 Trans board missing

Se compare questo allarme, significa che la scheda opzionale montata in corrispondenza del connettore X14 in precedenza era funzionante ma ora non è più visibile al convertitore. Si può provare a rimuovere la tensione dei servizi e dopo qualche minuto ripristinarla e vedere se il messaggio scompare. Altrimenti avvisare il servizio tecnico ALTER.

6.4.25 Trans board watchdog

Se compare questo allarme, significa che la scheda opzionale montata in corrispondenza del connettore X14 non funziona correttamente. Si può provare a rimuovere la tensione dei servizi e dopo qualche minuto ripristinarla e vedere se il messaggio scompare. Altrimenti avvisare il servizio tecnico ALTER.

6.4.26 Type jumper error

Se compare questo allarme, spegnere il convertitore e avvisare il servizio tecnico ALTER.

6.4.27 Watchdog timeout

Se compare questo allarme, spegnere il convertitore e avvisare il servizio tecnico ALTER.

6.5 Messaggi di segnalazione

- Quando il convertitore scrive un messaggio di segnalazione, l'uscita DOK non cambia il suo stato logico, ma il convertitore non si abilita dando il comando DEN.
- Il messaggio è scritto chiaramente sul display LCD.
- Il messaggio scompare quando si fornisce il comando RST (vedere paragrafo Connettore X12 a pagina 19) oppure premendo uno dei tasti sul frontale.
- Normalmente questi messaggi compaiono solo durante la messa in servizio o quando si alimentano i servizi ausiliari.

6.5.1 Drive Overload Limit activated

Questo messaggio compare quando il convertitore ha erogato una corrente maggiore di quella di servizio continuo e il dissipatore ha raggiunto la sua temperatura massima in quelle condizioni. **La corrente in uscita viene gradualmente ridotta** fino a quella di servizio continuo per evitare di danneggiare il convertitore.

Le cause che generano il messaggio sono:

1. Carico meccanico maggiore del previsto.
2. Tempi di accelerazione troppo brevi.
3. Inerzia del carico troppo elevata.
4. Elevato numero di accelerazioni e decelerazioni consecutive del motore.
5. Temperatura nel quadro elettrico elevata.

Operazioni da eseguire:

- Ridurre le prestazioni della macchina.
- Verificare la lubrificazione della macchina.
- Verificare il dimensionamento del convertitore.
- Utilizzare un convertitore di taglia maggiore.

6.5.2 Elec. Gear change defective

Questo messaggio può comparire se è attiva la funzione di “Cambio gamma elettronico” (vedere paragrafo “Stage Function” a pagina 50) ed è attiva anche la funzione di controllo dei teleruttori (vedere paragrafo “Check Contactors” a pagina 51).

Esso indica qualche problema nella commutazione o nel rilevamento della effettiva chiusura dei teleruttori collegati sul circuito di potenza del motore. Qui di seguito ci sono elencate le possibili cause:

1. Manca la connessione dei fili e dei contatti ausiliari sui teleruttori.
2. I contatti ausiliari dei teleruttori sono collegati all'ingresso digitale sbagliato.
3. I teleruttori non si chiudono a causa della interruzione del circuito di alimentazione della bobina.
4. Il relè ausiliario che viene comandato dal convertitore non funziona.

In questo caso verificare:

- Collegare i fili elettrici ai contatti ausiliari dei teleruttori seguendo lo schema del Disegno 25 e del Disegno 26 a pagina 70
- Controllare che il contatto ausiliario del teleruttore “Stage 0” sia collegato all'ingresso digitale impostato come “Check Stage 0” e che il contatto ausiliario del teleruttore “Stage 1” sia collegato all'ingresso digitale impostato come “Check Stage 1”. Eventualmente seguire il paragrafo “Taratura” a pagina 70.
- Controllare visivamente se i contattori si chiudono quando si cambia la selezione della gamma di velocità. Quando sul menù “Advanced Setup → Aux Function → Elec.Gear Change → Selected Gear” c'è la scritta “STAGE 0” si deve chiudere il contattore STAGE 0 (gamma lenta), invece quando c'è la scritta “STAGE 1” si deve chiudere il contattore STAGE 1 (gamma veloce).
- Controllare il contatto in scambio del relè ausiliario.

6.5.3 Enter the motor data

Questo messaggio compare quando si cerca di abilitare il funzionamento del convertitore con il comando DEN, ma non si sono introdotti i parametri indispensabili del motore (vedi paragrafo “Impostazione dei parametri del motore” a pagina 59).

Operazioni da eseguire:

- Inserire TUTTI i dati del motore come indicato nel paragrafo “Impostazione dei parametri del motore” a pagina 59.

6.5.4 Full scale of FBK X14 inputs

Questo messaggio compare quando il convertitore ha rilevato un segnale di tensione troppo elevato su uno dei pin del connettore X14 collegato al trasduttore montato nel motore. Se la segnalazione avviene saltuariamente e dando il comando di reset allarmi (RST) questo messaggio scompare, allora si tratta di un disturbo avvenuto sul cavo di connessione del trasduttore. Invece se la scritta permane, significa che effettivamente il trasduttore ha un segnale troppo alto. In base al tipo di scheda trasduttori installata, si può tentare di risolvere il problema:

- Scheda Resolver (01/324): provare a ruotare il trimmer visibile a fianco al connettore X14, in direzione antioraria e dare il comando di reset allarmi (RST) per vedere se il messaggio scompare.
- Scheda SinCos (01/325): controllare il cablaggio dei fili tra il connettore X14 ed il trasduttore nel motore. Se non si risolve il problema, la causa potrebbe essere un trasduttore non compatibile o guasto. Contattare il servizio tecnico ALTER.
- Scheda Ruota Fonica (01/326): in alcuni casi di trasduttori con segnali non calibrati correttamente, può verificarsi questo allarme. Per risolvere il problema bisogna aggiungere una resistenza di valore opportuno in serie ai fili RA e RB (X14 pin 4 e 7). Contattare il servizio tecnico ALTER.

- Scheda EnDat (01/327): controllare il cablaggio dei fili tra il connettore X14 ed il trasduttore nel motore. Se non si risolve il problema, la causa potrebbe essere un trasduttore non compatibile o guasto. Contattare il servizio tecnico ALTER.

6.5.5 L1 – L2 – L3 Offset calc.

Questo messaggio può comparire dopo aver fornito i servizi ausiliari, se è presente tensione sui morsetti L1, L2 e L3. Per evitare questo problema si consiglia di fare il circuito di comando del teleruttore di linea come consigliato nel Disegno 3 a pagina 13.

6.5.6 Low bus voltage for this motor

Questo messaggio indica che la tensione del d.c. Bus è bassa per poter alimentare il motore con i suoi parametri nominali di tensione. La comparsa di questo messaggio non indica una anomalia o un guasto del convertitore, ma indica solamente che il motore non può erogare la potenza nominale. Le cause di questa segnalazione possono essere:

- Parametro errato di tensione massima “Maximum voltage”.
- Tensione della alimentazione su L1,L2,L3 o DC+, DC- troppo bassa, per poter alimentare quel tipo di motore.
- Cavi di collegamento alimentazione trifase di piccola sezione che fanno caduta di tensione.

In questo caso verificare:

- La tensione sul DC BUS con il parametro “DC Bus Voltage“ (vedi pag.47), mentre il motore è sotto carico.
- Calcolare la massima tensione di alimentazione del motore con:
$$\frac{V_{bus}}{\sqrt{2}}$$
- Bisogna considerare di mantenere un certo margine tra la tensione impostata nel parametro “Maximum voltage” e il valore calcolato nel punto precedente (almeno 10%), a causa dell'aumento della tensione sul motore quando eroga la massima potenza.
- In casi estremi in cui il motore non eroga una potenza sufficiente per la lavorazione, si può tentare di migliorare la situazione commutando il funzionamento in HighSpeed (vedi parametro “Motor Type“ a pag.37).

6.5.7 Memoria Flash non protetta

Se compare questo messaggio occorre riportare il convertitore presso la ALTER per un controllo.

6.5.8 Memory Flash error

Questo messaggio compare dopo la memorizzazione dei parametri sulla memoria flash se il sistema si accorge che i dati scritti non sono giusti. In questo caso si può riprovare la memorizzazione, ma se il messaggio continua a comparire è necessario contattare il servizio tecnico ALTER.

6.5.9 Missing motor param. option

Questo messaggio compare quando si cerca di abilitare il funzionamento del convertitore con il comando DEN, ma non si sono introdotti i parametri opzionali del motore oppure non si è ancora eseguito l'Autotune (vedi paragrafo “Autotune per il calcolo dei parametri opzionali“ a pagina 60).

Operazioni da eseguire:

- Inserire i parametri opzionali del motore oppure eseguire la procedura di Autotune come indicato nel paragrafo “Autotune per il calcolo dei parametri opzionali“ a pagina 60.

6.5.10 OverRun Control Loop

Se compare questo messaggio occorre riportare il convertitore presso la ALTER per un controllo.

6.5.11 Warning!!! Motor Overtemp.

Questo messaggio compare se il motore è surriscaldato e se viene abilitato il blocco del convertitore in caso di sovra-temperatura motore; quando compare il messaggio significa che la sonda PTC installata nel motore è appena scattata, quando sarà trascorso il tempo impostato nel menù “Drive FLT delay“ (vedere pagina 54), il convertitore andrà in blocco. Il controllo della temperatura del motore viene effettuato tramite la sonda PTC che deve essere integrata nel motore in fase di costruzione; essa deve essere come un contatto chiuso quando il range di temperatura è corretto e deve essere come un contatto aperto quando la temperatura massima del motore è superata (vedere paragrafo “Temperatura motore a pagina 67). Per disattivare questo allarme o cambiare alcune modalità di segnalazione si può usare il menù “Motor overtemp“ (vedere pagina 53).

6.5.12 Wrong feedback PPR/Pole setup

Questo messaggio può comparire durante la procedura di Autotune (vedi paragrafo “Autotune per il calcolo dei parametri opzionali“ a pagina 60), e segnala che c'è qualche impostazione non corretta in uno o più dei seguenti parametri:

- Impostazione degli impulsi/giro encoder (vedi paragrafo “Encoder Lines“ a pagina 38).
- Poli motore (vedi paragrafo “Motor pole“ a pagina 37).

- Poli resolver (vedi paragrafo “Resolver Pole Pair“ a pagina 38).

6.6 Diagnostic menù

Sul display LCD c'è un gruppo di menù denominato “Diagnostic” che raggruppa alcuni parametri importanti che possono essere visualizzati in caso di necessità.

Per maggiori informazioni si rimanda all'apposito paragrafo “Diagnostic“ da pagina 47 con l'elenco completo dei parametri.

7 Allegati

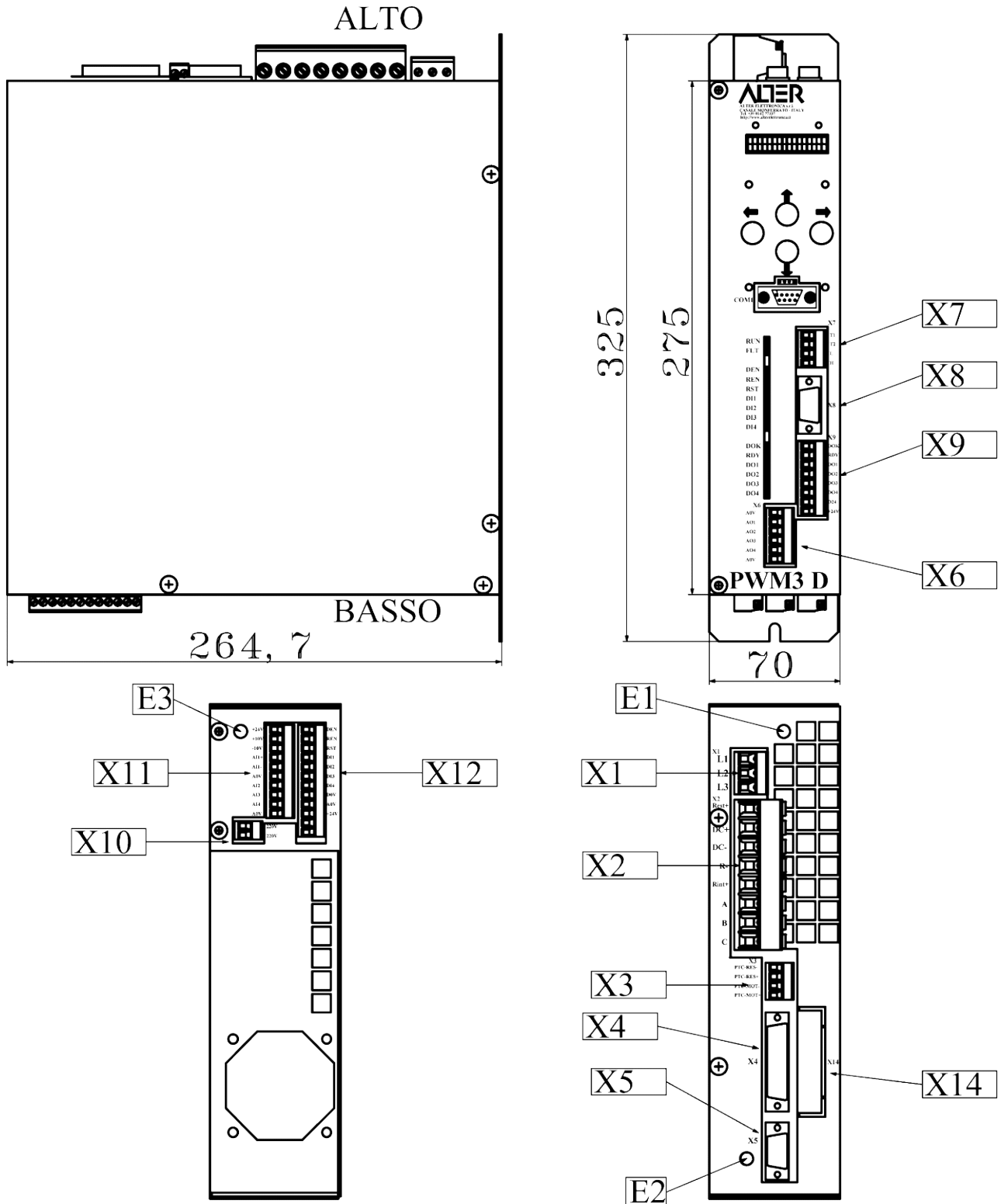
7.1 Tabella riassuntiva LED

Nella tabella seguente sono elencati i componenti come appaiono sul frontale del convertitore, partendo dal bordo in alto a sinistra.

NOME		DESCRIZIONE	Pagina riferimento
RUN	Run	Convertitore in funzione	79
FLT	Fault	Convertitore in allarme	80
DEN	Drive Enable	Comando di abilitazione convertitore	79
REN	Ramp Enable	Comando di abilitazione rampa	79
RST	Reset	Comando di reset allarmi	79
DI1	Digital Input 1	Comando ingresso digitale n°1	79
DI2	Digital Input 2	Comando ingresso digitale n°2	79
DI3	Digital Input 3	Comando ingresso digitale n°3	79
DI4	Digital Input 4	Comando ingresso digitale n°4	79
DOK	Drive OK	Stato uscita digitale Drive OK	79
RDY	Ready	Stato uscita digitale Ready	79
DO1	Digital Output 1	Stato uscita digitale n°1	79
DO2	Digital Output 2	Stato uscita digitale n°2	79
DO3	Digital Output 3	Stato uscita digitale n°3	80
DO4	Digital Output 4	Stato uscita digitale n°4	80
NOME		DESCRIZIONE	Pagina riferimento
RUN	Run	Convertitore in funzione	79
FLT	Fault	Convertitore in allarme	80
DEN	Drive Enable	Comando di abilitazione convertitore	79
REN	Ramp Enable	Comando di abilitazione rampa	79
RST	Reset	Comando di reset allarmi	79
DI1	Digital Input 1	Comando ingresso digitale n°1	79
DI2	Digital Input 2	Comando ingresso digitale n°2	79
DI3	Digital Input 3	Comando ingresso digitale n°3	79
DI4	Digital Input 4	Comando ingresso digitale n°4	79
DOK	Drive OK	Stato uscita digitale Drive OK	79
RDY	Ready	Stato uscita digitale Ready	79
DO1	Digital Output 1	Stato uscita digitale n°1	79
DO2	Digital Output 2	Stato uscita digitale n°2	79
DO3	Digital Output 3	Stato uscita digitale n°3	80
DO4	Digital Output 4	Stato uscita digitale n°4	80

8 Caratteristiche meccaniche

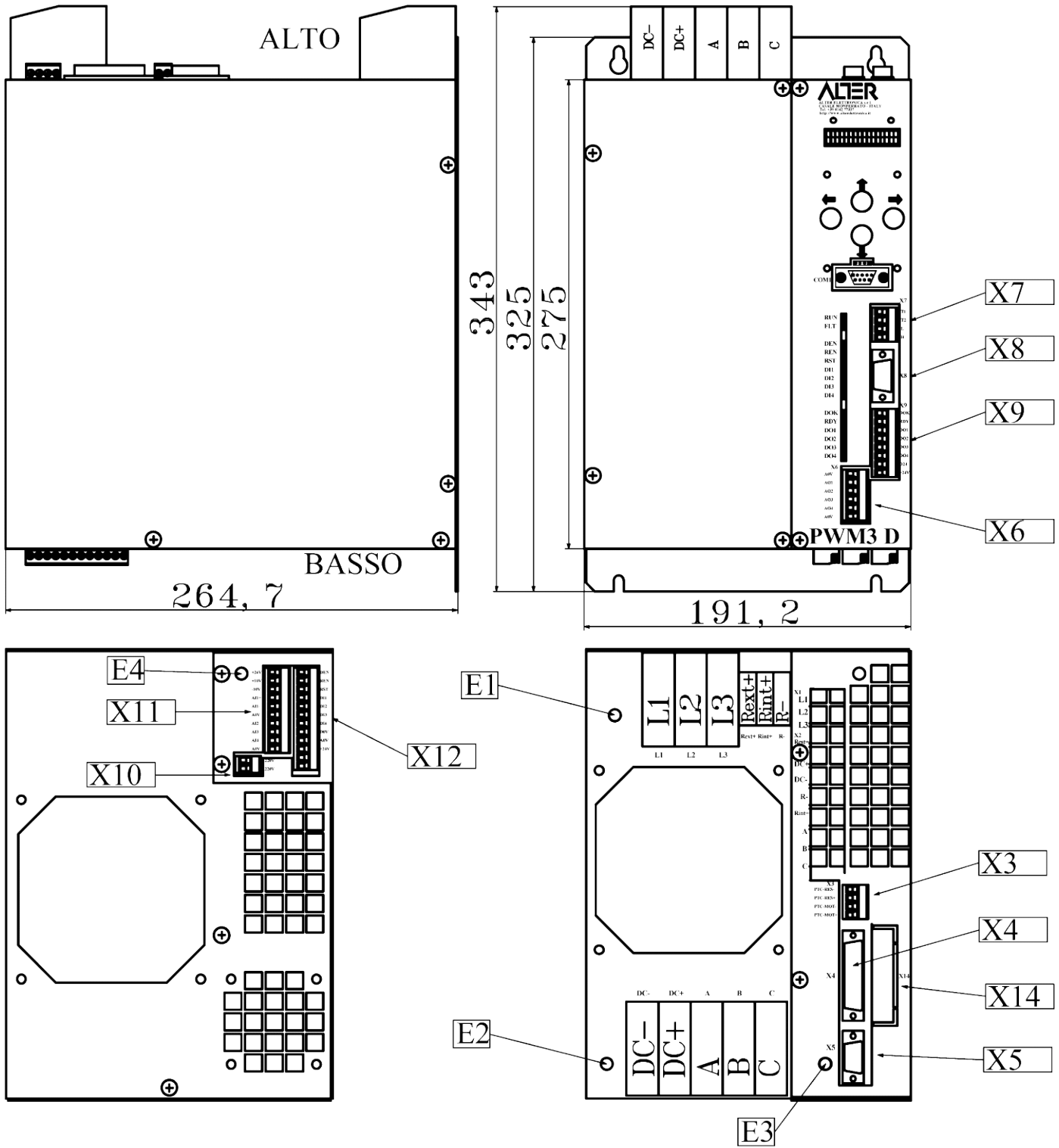
8.1 Taglia 1



Disegno 29

Massa: 4,6 Kg

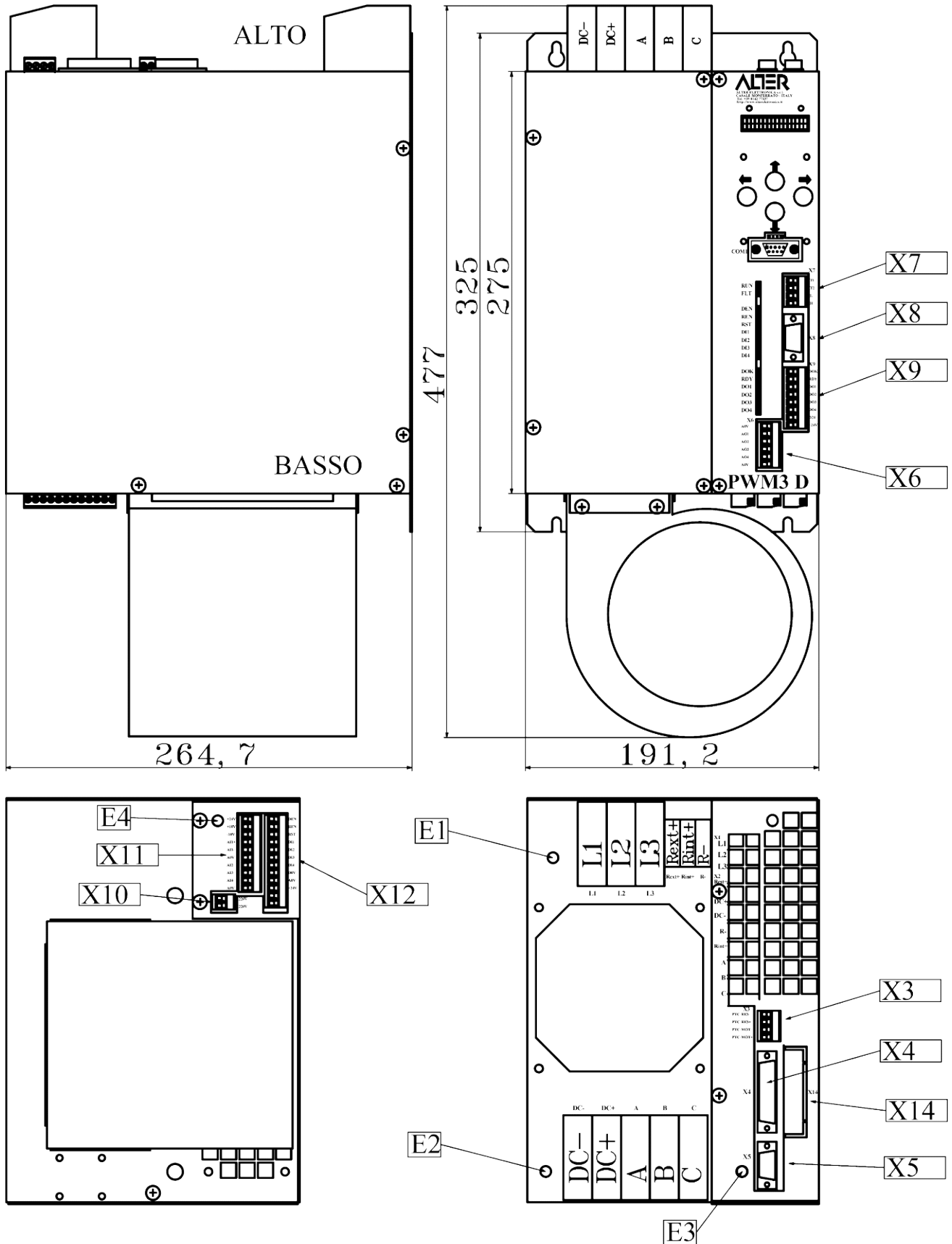
8.2 Taglia 2



Disegno 30

Massa: 12 Kg

8.3 Taglia 3



Disegno 31

Massa: 14 Kg

ALTER Elettronica s.r.l.

Via Ezio Tarantelli 7
15033 Casale Monferrato (AL)
ITALY

Tel. +39 0142 77337

Internet: <http://www.alterelettronica.it>

email: info@alterelettronica.it